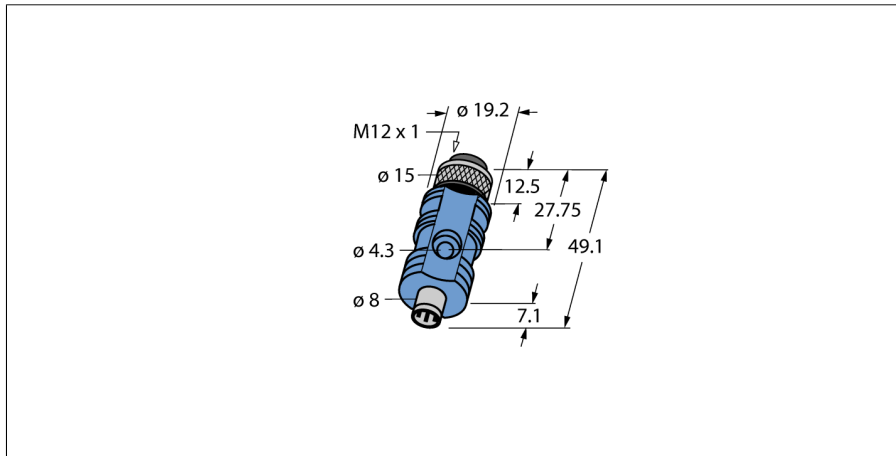


Zubehör für Aktuator-/Sensorleitungen
Adapter Kupplung M12 x 1 - Stecker Ø 8mm
FKM3-ESP3S

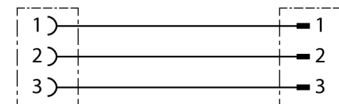


- robuster, kunststoffumspritzter Adapter
- Kupplung M12 x 1 - Stecker Ø 8mm
- 3-polig
- Schutzart IP67
- Spannung: 60 V
- Strombelastbarkeit: 4 A
- Temperatur: -30...+90°C
- abgestimmte Kontur zur Schellenmontage im Feld

Anschlussbild



Schaltplan



Typenbezeichnung	FKM3-ESP3S
Ident-Nr.	8008083
Steckverbinder	Kupplung, M12x1, gerade
Polzahl	3
Kontakte	Metall, CuZn, vergoldet
Kontaktträger	Kunststoff, TPU, schwarz
Griffkörper	Kunststoff, TPU, blau
Überwurfmutter/ -schraube	Messing, CuZn, vernickelt
Dichtung	Kunststoff, FPM/FKM
Mechanische Lebensdauer	> 100 Steckzyklen
Verschmutzungsgrad	3
Schutzklasse	IP67, (verschraubt)
Anzugsdrehmoment	0.8 ... 1 Nm (Max. Wert des Gegenstückes beachten!)
Steckverbinder	Stecker, Ø 8mm, gerade
Polzahl	3
Kontakte	Messing, CuZn, vergoldet
Kontaktträger	Kunststoff, TPU, schwarz
Griffkörper	Kunststoff, TPU, blau
Mechanische Lebensdauer	> 100 Steckzyklen
Verschmutzungsgrad	3/2
Schutzklasse	IP67, (gesteckt)
Elektrische Eigenschaften bei +20 °C	
Bemessungsspannung	60 V
Strombelastbarkeit	4 A
Isolationswiderstand	≥ 10 ⁸ Ω
Durchgangswiderstand	≤ 5 mΩ
Mechanische und chemische Eigenschaften	
Umgebungstemperatur	
im ruhenden Zustand	-30...+90°C