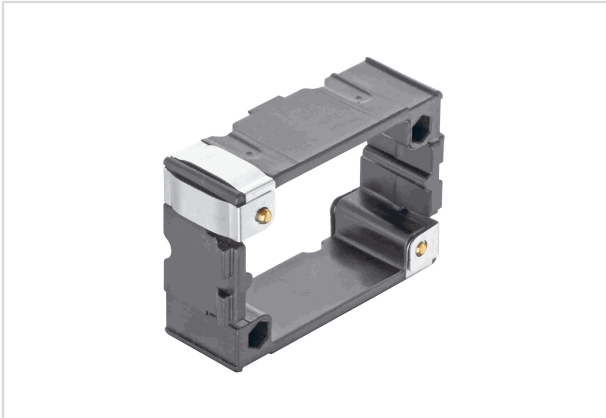


## Han 6B HBM Rear Fit Frame



Das Bild dient lediglich illustrativen Zwecken. Bitte beachten Sie die Produktbeschreibung.

Artikelnummer	09 30 006 9301
Beschreibung	Han 6B HBM Rear Fit Frame
HARTING eCatalogue	<a href="https://b2b.harting.com/09300069301">https://b2b.harting.com/09300069301</a>

### Bezeichnung

Kategorie	Zubehör
Gehäusebaureihe	Han <sup>®</sup> B
Zubehörtyp	Halterahmen
Zubehörbeschreibung	rückwärtige Montage

### Ausführung

Baugröße	6 B
----------	-----

### Materialeigenschaften

Werkstoff Zubehör	Polyamid (PA) Edelstahl
-------------------	----------------------------

### Kaufmännische Daten

Packungsgröße	1
Nettogewicht	28 g
Ursprungsland	China
europäische Zolltarifnummer	85389099
GTIN	5713140193703
eCl@ss	27440210 Befestigungselement für Industriesteckverbinder