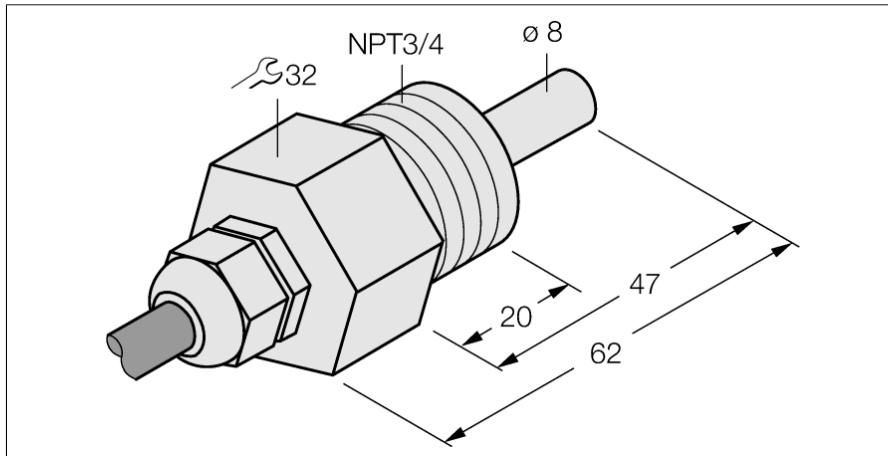
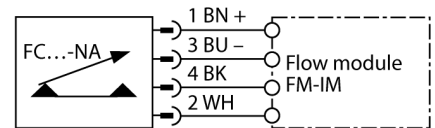


## Strömungsüberwachung Eintauchsensoren ohne integrierte Auswerteelektronik FCS-N3/4T-NA



- Sensor für flüssige Medien
- Kalorimetrische Funktionsweise
- Abgleich via Auswertegerät
- Anzeige via LED-Kette am Auswertegerät
- Sensor aus PTFE
- Kabelgerät
- 4-Drahtanschluss an ein Auswertegerät

### Anschlussbild



### Funktionsprinzip

Die Funktion der Eintauch-Strömungssensoren basiert auf dem thermodynamischen Prinzip. Der Messfühler wird um einige °C gegenüber dem Strömungsmedium aufgeheizt. Fließt das Medium an dem Fühler vorbei, so wird die in dem Fühler erzeugte Wärme abgeführt. Die sich einstellende Temperatur wird gemessen und mit der Medientemperatur verglichen. Aus der gewonnenen Temperaturdifferenz kann für jedes Medium der Strömungszustand abgeleitet werden. Somit überwachen TURCK Strömungssensoren zuverlässig und verschleißfrei die Strömung von flüssigen oder gasförmigen Medien.

<b>Typenbezeichnung</b>	FCS-N3/4T-NA
Ident-Nr.	6871312
<b>Einbaubedingungen</b>	Eintauchsensoren
Arbeitsbereich Wasser	1...70 cm/s
Arbeitsbereich Öl	2...100 cm/s
Bereitschaftszeit	typ. 60 s (40...100 s)
Einschaltzeit	typ. 30 s (10...50 s)
Ausschaltzeit	typ. 30 s (10...50 s)
Temperatursprung-Reaktionszeit	typ. 100 s (50...150 s)
Temperaturgradient	≤ 1 K/min
Medientemperatur	-10...+70 °C
<b>Schutzart</b>	IP68
<b>Bauform</b>	Eintauch
Gehäusewerkstoff	Kunststoff, PTFE
Sensormaterial	Kunststoff, PTFE
max. Anziehdrehmoment Gehäusemutter	5 Nm
Elektrischer Anschluss	FEP-Kabel
Leitungslänge	2 m
Kabelquerschnitt	4x 0.25 mm <sup>2</sup>
Druckfestigkeit	5 bar
Prozessanschluss	NPT 3/4"