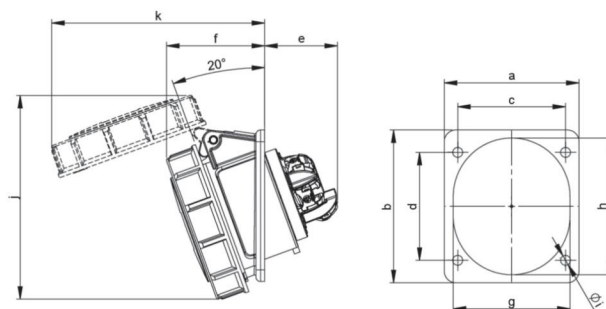


Artikel-Nr.	4152-6ttf87
Bezeichnung	CEE-Anbausteckdose schräg (75x85mm) 16A 5p 6h IP67 TT
Langbeschreibung	CEE-Anbausteckdose schräg (75x85mm) 16A 5p 6h IP67 TT Gehäusematerial: PA6 Nennstrom: 16A Polzahl: 5 (3P+N+PE) Uhrzeit-Stellung: 6h Nennspannung/Frequenz: 200/346V~ - 240/415V~ / 50+60Hz Kontakte: Messing Anschlussstechnik: schraublose Anschlussstechnik (TT) Abmessungen (Flansch/Bohrung): 75x85 mm / 60x60 mm Schutzart: IP67
GTIN (EAN)	9003399403002
Ursprungsland	AT
Zolltarifnummer	85366990
Nettogewicht	0,181 kg
Verpackungsmenge	10
Mindestbestellmenge	10



ETIM 9.0	EC001317
IEC-Stromstärke	16 A
Spannung nach EN 60309-2	400 V (50+60 Hz) rot
Polzahl	5
Uhrzeit-Stellung	6 h
Kennfarbe	rot
Schutzart (IP)	IP67
Anschlussstechnik	schraublose Klemme
Steckrichtung	abgewinkelt
Werkstoff	Kunststoff
Kontaktmaterial	CuZn
Oberflächenbehandlung Kontakte	unbehandelt
Flanschmaß vertikal	85 mm
Bohrlochabstand vertikal	60 mm
Flanschmaß horizontal	75 mm
Bohrlochabstand horizontal	60 mm



a	75 mm
b	85 mm
c	60 mm
d	60 mm
e	41 mm
f	54 mm
g	65 mm
h	76 mm
i	5,5 mm
j	114 mm
k	119 mm
Leitung flexibel	1-2,5 mm ²
Leitung starr	1-4 mm ²
Abmantelungslänge	50 mm
Abisolierlänge	10-12 mm
Umgebungstemperatur	-25 – 40 °C
Temperaturbeständigkeit	-25 – 80 °C



<https://www.pcelectric.at/shop/de/?func=detail&artnr=4152-6ttf87>

