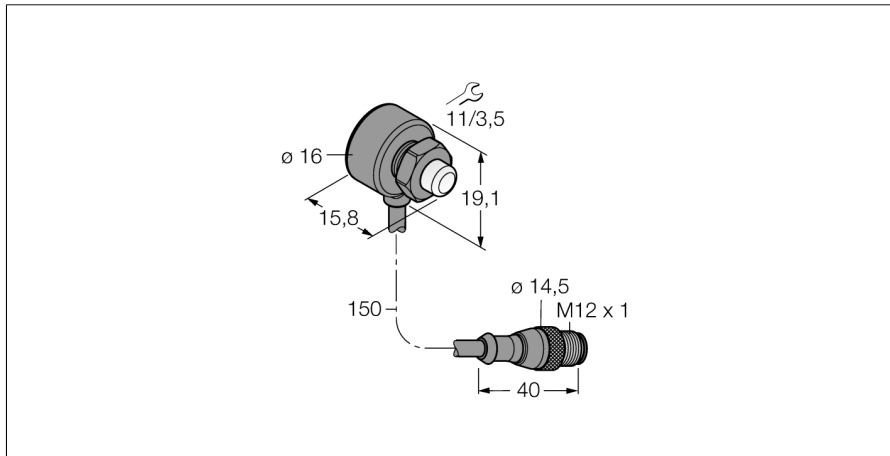
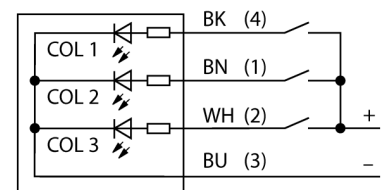


**LED-Anzeige  
Kennleuchte  
T8LGRXPQP**



- LED-Anzeige
- einzeln ansteuerbar
- Mechanisches Einschraubgewinde M8x1
- Schutzart IP67
- Farben: Grün (COL 1) / Rot (COL 2)
- Kabel mit Steckverbinder M12X1
- Betriebsspannung 10...30 VDC

**Anschlussbild**



<b>Typenbezeichnung</b>	T8LGRXPQP
Ident-Nr.	3076420
<b>Einsatzzweck</b>	LED Anzeigeleuchte
Funktion	Spotleuchte
Kaskadierbar	Nein
Bauform	Quader mit Gewinde
Bauform Bezeichnung	T8L
Gehäusewerkstoff	Kunststoff, Polyester
Fensterwerkstoff	Kunststoff, diffus
Elektrischer Anschluss	Kabel mit Steckverbinder, M12 x 1, Vierdraht
Leitungslänge	0.15 m
Werkstoff Kabelmantel	PVC
Schutzart	IP67
Umgebungstemperatur	-40...+50 °C
MTTF	39 Jahre nach SN 29500 (Ed. 99) 40 °C
Zulassungen	CE
<b>Betriebsspannung</b>	10...30 VDC
DC Bemessungsbetriebsstrom	≤ 20 mA
Ansprechzeit typisch	< 1 ms
<b>Lichtart</b>	Grün
	Rot
Dimmbar	Nein

**LED-Anzeige  
Kennleuchte  
T8LGRXPQP****Zubehör**

Typ	Ident-Nr.		Maßbild
SMB8MM	3067363	Montagewinkel, Werkstoff VA 1.4401, für Sensoren der Bau- reihe T8 oder T8L	