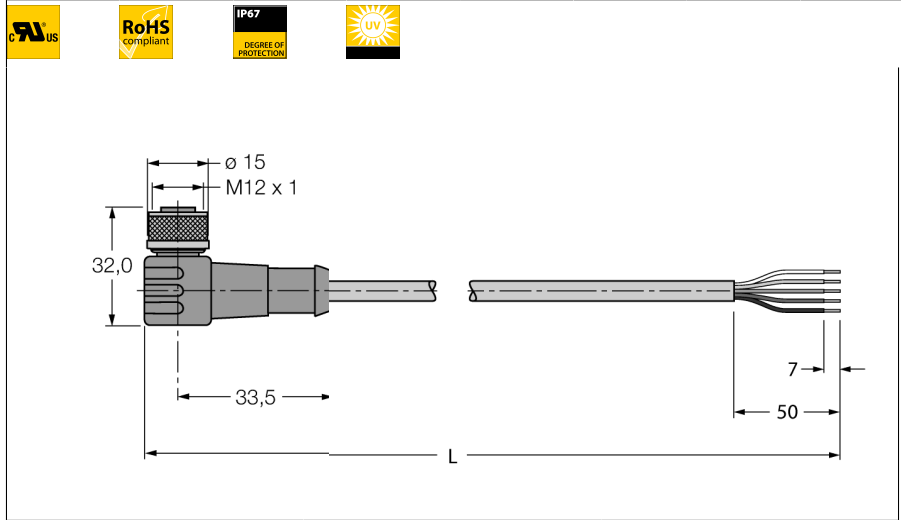
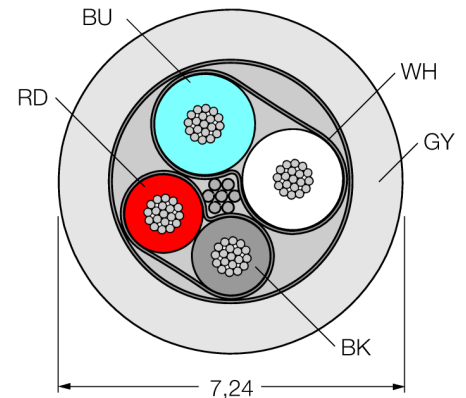


**Busleitung für CAN (DeviceNet™, CANopen)**  
**PVC-Kabelmantel, Thin**  
**WKC 572-1M**

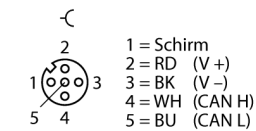


- Mantelmaterial: PVC
- Powerpaar: AWG 2/22
- Datenpaar: AWG 2/22
- Mantelfarbe: grau
- UL-Zulassung
- Ende offen
- M12-Kupplung, gewinkelt, A-kodiert
- Leitungslänge: 1.0 Meter

**Leitungsquerschnitt**



**Anschlussbelegung links**



<b>Typenbezeichnung</b>	WKC 572-1M
Ident-Nr.	U0419-5
<b>Steckverbinder A</b>	Kupplung, M12x1, gewinkelt
Polzahl	5
Kontakte	Metall, CuZn, vergoldet
Kontaktträger	Kunststoff, TPU, Blau
Griffkörper	Kunststoff, TPU, Blau
Überwurfmutter/-schraube	Messing, CuZn, vernickelt
Dichtung	Kunststoff, FPM/FKM
Schutzklasse	IP67, nur im verschraubten Zustand
Anzugsdrehmoment	0.8 ... 1 Nm (Max. Wert des Gegenstückes beachten!)
Mechanische Lebensdauer	> 100 Steckzyklen
Verschmutzungsgrad	3
<b>Leitung</b>	572
Leitungstyp	CAN/DeviceNet
Leitungsdurchmesser	7.2mm
Leitungslänge	1
Leitungsmantel	PVC, Grau
Schirmung	ja
Biegeradius (ortsfeste Verlegung)	≥ 5 x Ø
Biegeradius (flexibler Einsatz)	≥ 15 x Ø
Aderisolierung	PE (Data), PVC (Power)
Aderfarben	Power: RD, BK, Data: WH, BU
Ader Datenleitung	
Aderquerschnitt	2x0.34
Litzenaufbau	19x0.15
Nennstrom	4 A
DC-Widerstand (loop)	59.3 Ω/km
Nom. Impedanz	126 (1 MHz) Ω
Nom. Kapazität	39 pF/m
Ader Versorgungsleitung	
Aderquerschnitt	2x 0.34mm <sup>2</sup>
Litzenaufbau	19x 0.15mm
Nennstrom	4 A
<b>Bemessungsspannung</b>	250 V
Umgebungstemperatur	
im ruhenden Zustand	-40...+80°C
in Bewegung	-30...+75°C
Zulassungen	UL, CSA
Schleppkettenfähig	nein
UV-beständig	ja
Halogenfrei	nein
LABS-frei	ja
Strombelastbarkeit	4 A