



SLC ONE 360 R68-83 WH 710TED 930 IP44 36°

08/04/2022

SLC1121



Produktbeschreibung

One 360° - ein Strahler für alle Anwendungen im Innen- und Außenbereich. Die perfekte Einbauleuchte für Neubau- und Renovierungs-Projekte. Der Strahler lässt sich im Einbaugehäuse um 30° in jede Richtung schwenken, um die Lichtstrahlung zu perfektionieren.

Schnelle und einfache Installation

Bei der Entwicklung unserer Produkte haben wir immer an den Elektriker gedacht. Lösungen, die für den Installateur praktisch und einfach sind. One 360° und OneSoft werden mit einem Schnellverbinder zwischen Einbauleuchte und Betriebsgerät geliefert, so daß Sie die Einbauleuchte problemlos vom Betriebsgerät trennen können. Wir verwenden auch Schnellanschlussdosen mit Zugentlastung und Anschluss für Schläuche.

Eine Einbauleuchte für Innen und Außen

Wir haben eine Einbauleuchte geschaffen, die für den Außen- und Innenbereich geeignet ist. Die Einbauleuchte ist nicht zu 100% wasserdicht, aber sie ist widerstandsfähig genug, um sie im Freien zu verwenden (IP44).

Perfekt für Renovierungsprojekte

Wir haben eine Einbauleuchte für alle vorhandenen Deckenausschnitte von 68-83 mm erstellt. In Kombination mit einer geringen Einbauhöhe von nur 46 mm ist diese Einbauleuchte ideal für den Ersatz alter Halogen-Einbauleuchten. Sie können diese Einbauleuchte auch direkt in die Isolierung einbauen.

- für Neu- und Renovierungs-Projekte
- kann in die Isolierung bis zur Feuchtigkeitssperre montiert werden
- keine Einbaudose erforderlich
- Neigung um 30° in alle Richtungen (360°)
- für den Außeneinsatz geeignet
- Schnellverbinder
- Kabel / Schlauch



Technische Daten

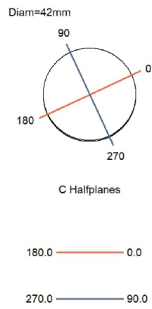
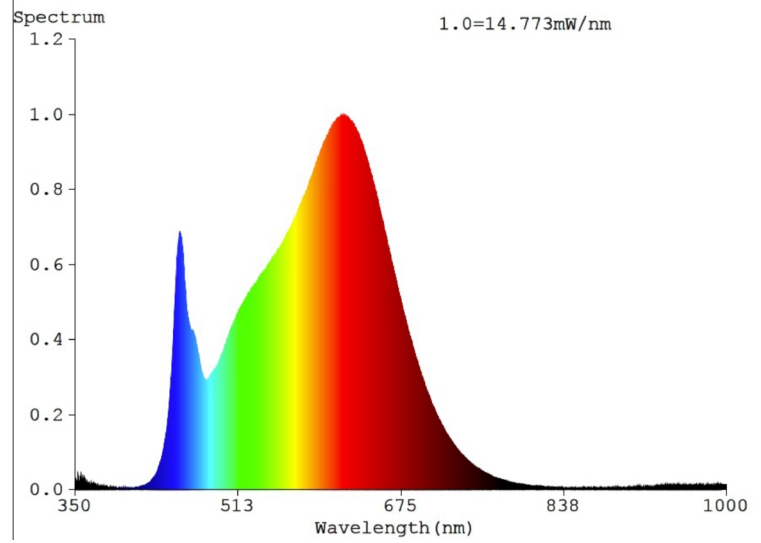
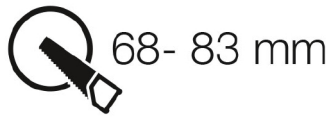
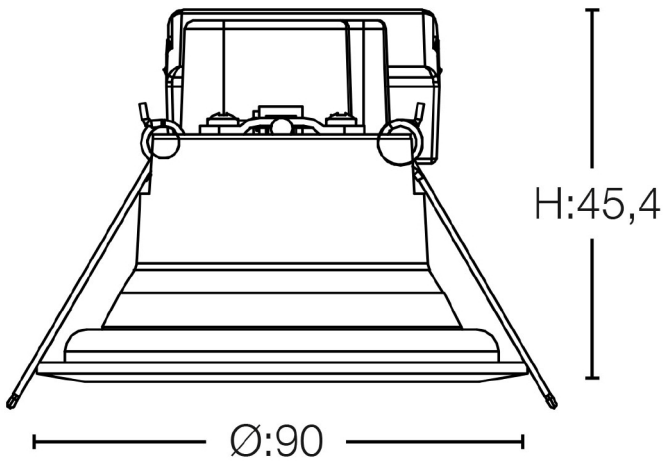
Geeignet für Einbaumontage	Ja	Geeignet für Wandmontage	Nein
Geeignet für Pendelaufhängung	Nein	Geeignet für Deckenmontage	Ja
Verstellbarkeit	drehbar und schwenkbar	Leuchtmittel	LED nicht austauschbar
Mit Leuchtmittel	Ja	Werkstoff des Gehäuses	Aluminium



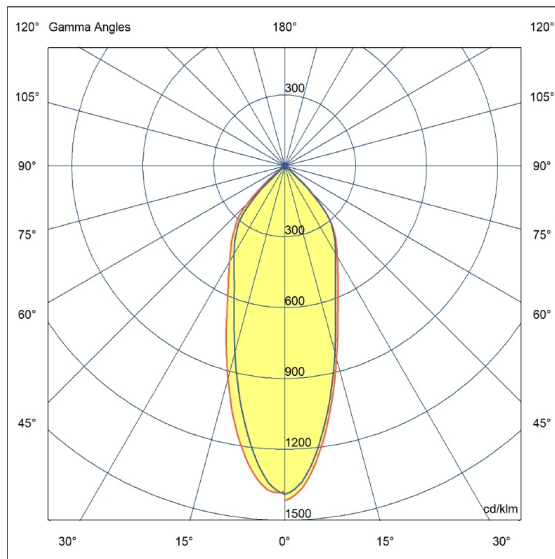


Oberfläche	pulverbeschichtet
Werkstoff der Abdeckung	Kunststoff transparent
Spannungsart	AC/DC
LED-Nennstrom bei Konstantstrom	180 - 180 mA
Mit Betriebsgerät	Ja
Reflektor	hochglänzend
Lichtverteilung	symmetrisch
Lichtaustritt	direkt
Schutzart (IP)	IP44
Bemessungsumgebungstemperatur nach IE	-10 - 45 °C
Lichtfarbe	weiß
Farbwiedergabeindex CRI	90-100
Bemessungslichtstrom nach IEC 62722-2-1	710 lm
Leistungsfaktor	0,9
Einbaubreite	67 mm
Einbaudurchmesser	68 mm
Polzahl	3
Anschließbarer Leiterquerschnitt	0,75 - 2,5 mm ²
Leuchtenlichtausbeute	75 lm/W
Zugentlastung	Ja
Ausstrahlwinkel	36
Drehbar (°)	30
Betriebstemperatur	-10°C ~ +45°C
Deckenausschnitt (Ø: mm)	68-83
Dimmbare	Ja
Dimming range	1-100%
GTIN	7070938061377
HS Code	94051040

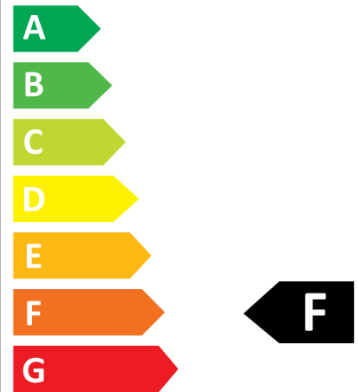
Gehäusefarbe	weiß
Oberfläche gebürstet	Nein
Nennspannung	220 - 240 V
Betriebsgerät	LED-Betriebsgerät stromgesteuert
Dimmung Phasenabschnitt	Ja
Lichtverteiler	Reflektor
Ausstrahlungswinkel	mediumstrahlend 21-40°
Bemessungslebensdauer L80/B10 bei 25 °C	50000 h
Schutzklasse	II
Max. Systemleistung	8 W
Farbtemperatur	3000 - 3000 K
Lichtstrom	710 - 710 lm
Lampenlichtausbeute	88 lm/W
Außendurchmesser	90 mm
Einbauhöhe/-tiefe	46 mm
Art der Verdrahtung	geeignet für Durchgangsverdrahtung
Leiterquerschnitt	0,35 mm ²
Anschlussart	Steckklemme
Farbkonsistenz (McAdam-Ellipse)	SDCM3
Farbwiedergabeindex (CRI/Ra)	90
Schwenkbar (°)	360
Außenfarbe	Weiss
Kann direkt in die Dämmung eingebaut werd	Ja
Dimmmethode	Phasenabschnitt
Art des Steuersignals	Phasenabschnitt
Marke	SLC
Produziert von	The Light Group
RAL-Farbe	RAL9016



Flux 629 lm
Maximum 1416.05 cd/klm
Position C=0.00 G=0.00
Efficiency: 100.00%
Date: 29-07-2021
Asymmetrical



Scandinavian Lighting Concept
SLC1121



8 kWh/1000h

