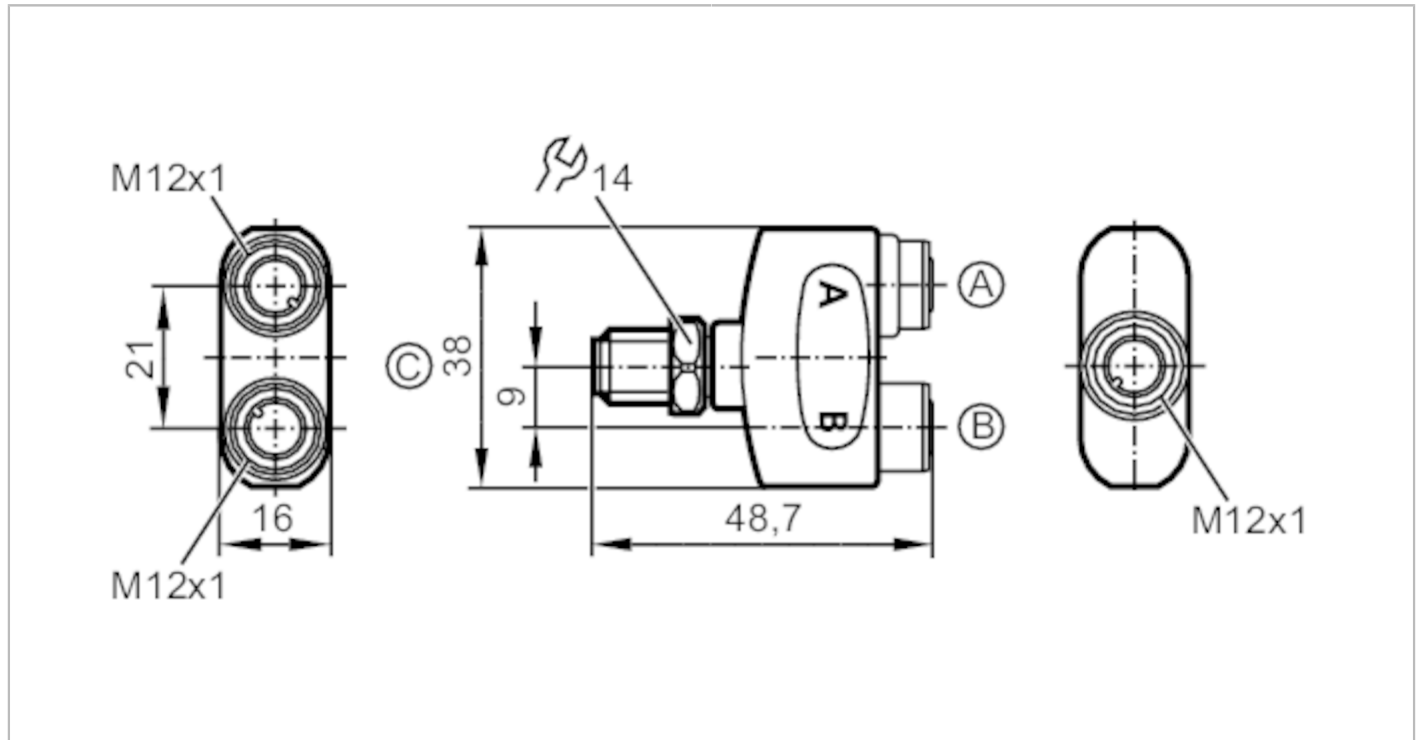


# EBF010



## Y-Verteiler

ZDO2H040VAS0000-00STGH050VAS



Einsatzbereich	
Besondere Eigenschaft	silikonfrei; Vergoldete Kontakte
Silikonfrei	ja
Elektrische Daten	
Betriebsspannung [V]	< 60 AC/DC
Schutzklasse	II
Strombelastbarkeit je Modul / Steckplatz [A]	4
Strombelastbarkeit gesamt [A]	4
Umgebungsbedingungen	
Umgebungstemperatur [°C]	-25...100
Schutzart	IP 65; IP 67; IP 68; IP 69K
Mechanische Daten	
Gewicht [g]	34,2
Werkstoffe	Gehäuse: PA halogenfrei; Dichtung: EPDM
Werkstoff Überwurfmutter	1.4404 (Edelstahl / 316L) / 1.4404 (Edelstahl / 316L)
Bemerkungen	
Verpackungseinheit	1 Stück

### Elektrischer Anschluss - Buchse

Steckverbindung: 2 x M12; Griffkörper: PA, halogenfrei; Arretierung: 1.4404 (Edelstahl / 316L); Kontakte: vergoldet;

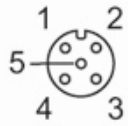
Anzugsdrehmoment: 0,6...1,5 Nm

# EBF010



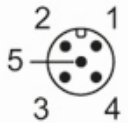
## Y-Verteiler

ZDO2H040VAS0000-00STGH050VAS

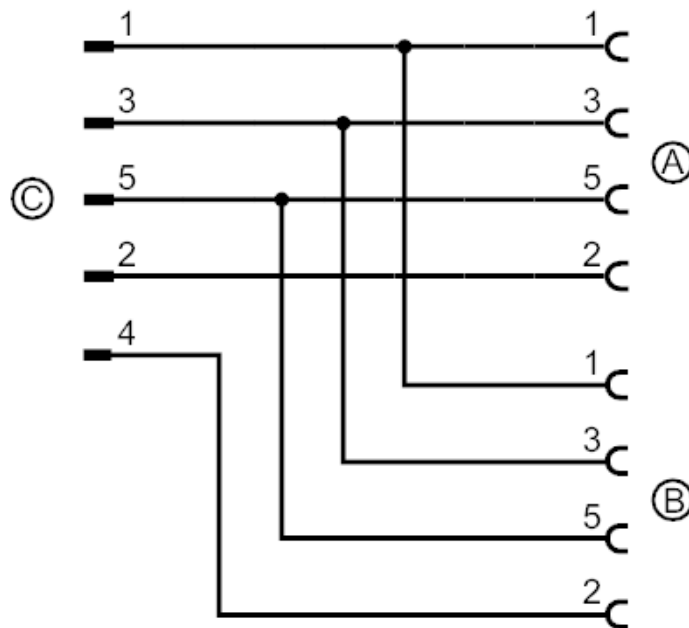


### Elektrischer Anschluss - Stecker

Steckverbindung: 1 x M12; Griffkörper: PA, halogenfrei; Arretierung: 1.4404 (Edelstahl / 316L); Kontakte: vergoldet;  
Anzugsdrehmoment: 0,6...1,2 Nm



### Anschluss



Anschluss nach IEC 61076-2-101