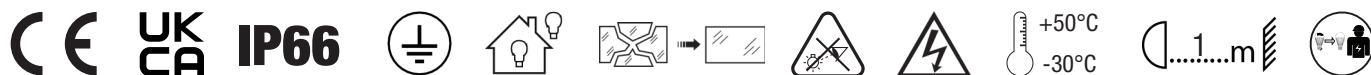
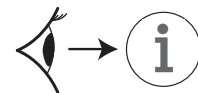
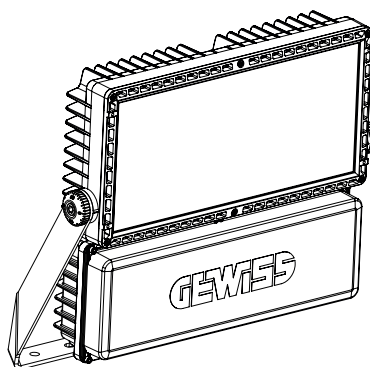


SMART [PRO] 2.0

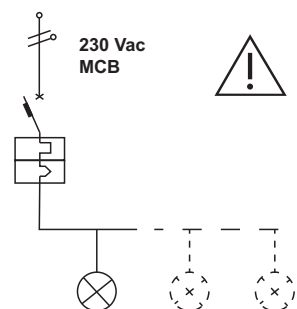
GEWISS



	Kg			V_{in}	I_{out}	W	t_a
	13	0,047 m ²	0,17 m ²	220-240V 50/60 Hz	Max 1,4 A	300W	Max 50°C

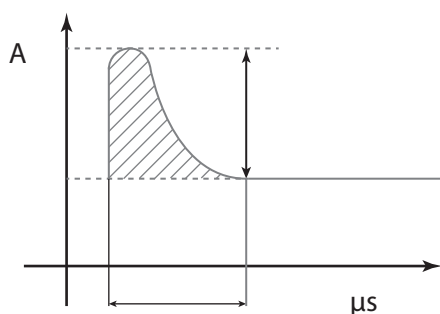
.....m

LED CCT			≤ 5700 K
Optics			RG1
		S1	10 m
		S2	10 m
		A1	15 m
		A3	15 m
		C4	11 m
		C3	11 m
		C2	11 m
		C1	11 m



1-10V			
	10A	16A	20A
MCB Type B:	3	6	7
MCB Type C:	4	7	8
MCB Type D:	5	8	10

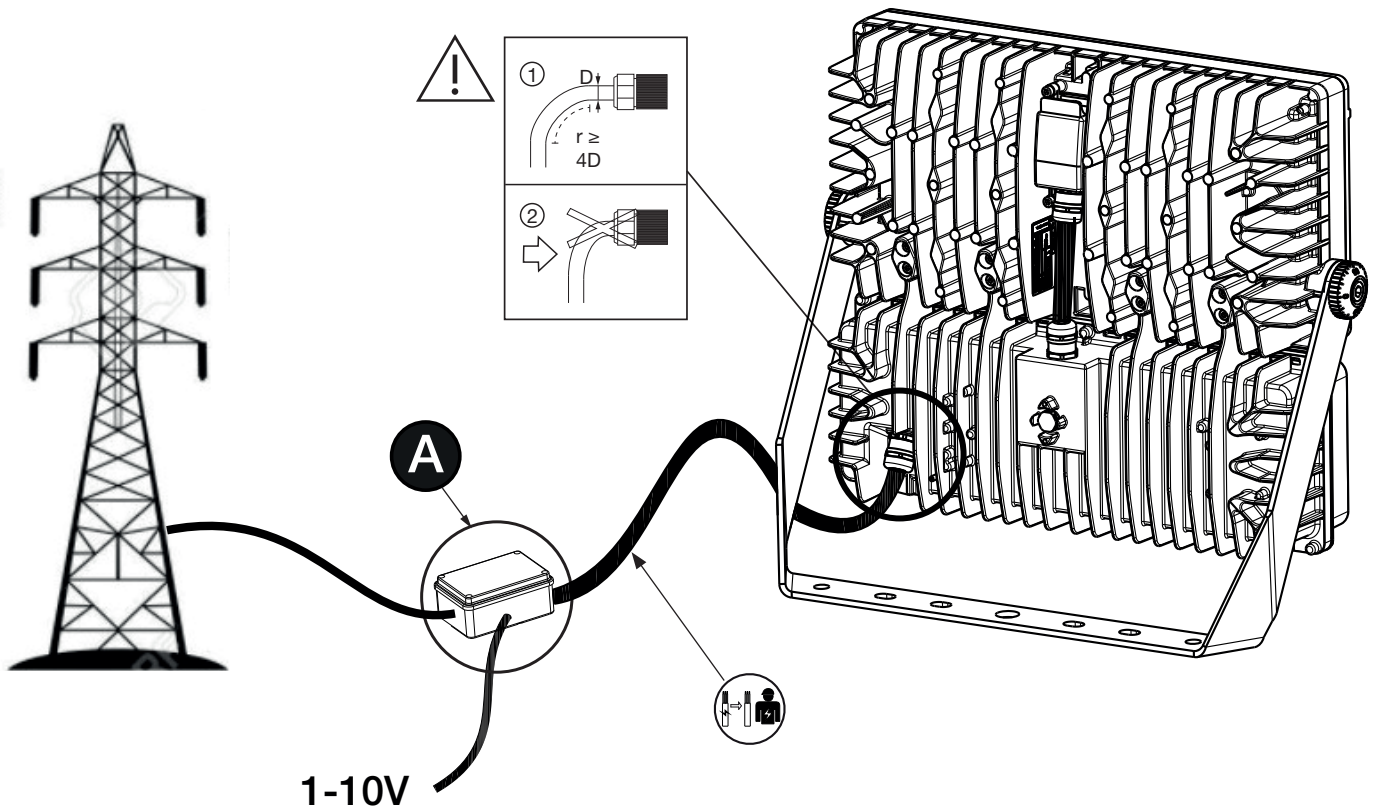
DALI			
	10A	16A	20A
MCB Type B:	4	7	8
MCB Type C:	7	11	14
MCB Type D:	14	24	32



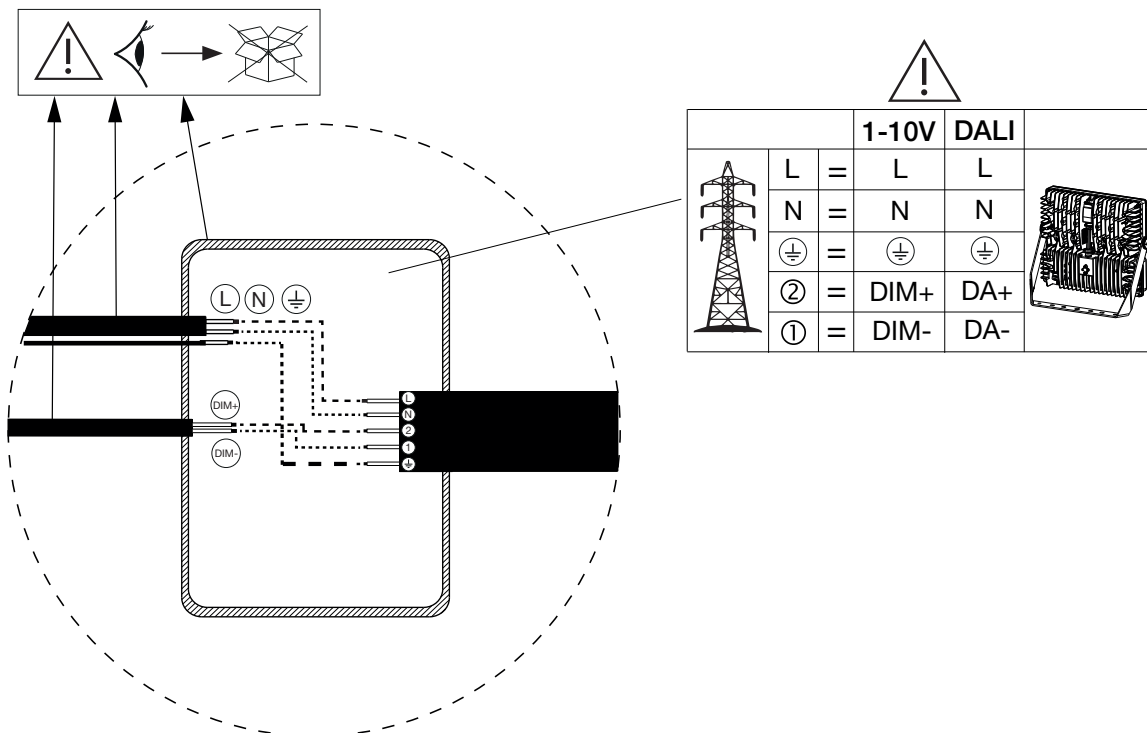
	I_{LED}	LED driver Inrush Current Peak and Width
1-10V	Max. 1400 mA	13,6A / 2,52 ms
DALI	Max. 700 mA	13A / 1,32 ms

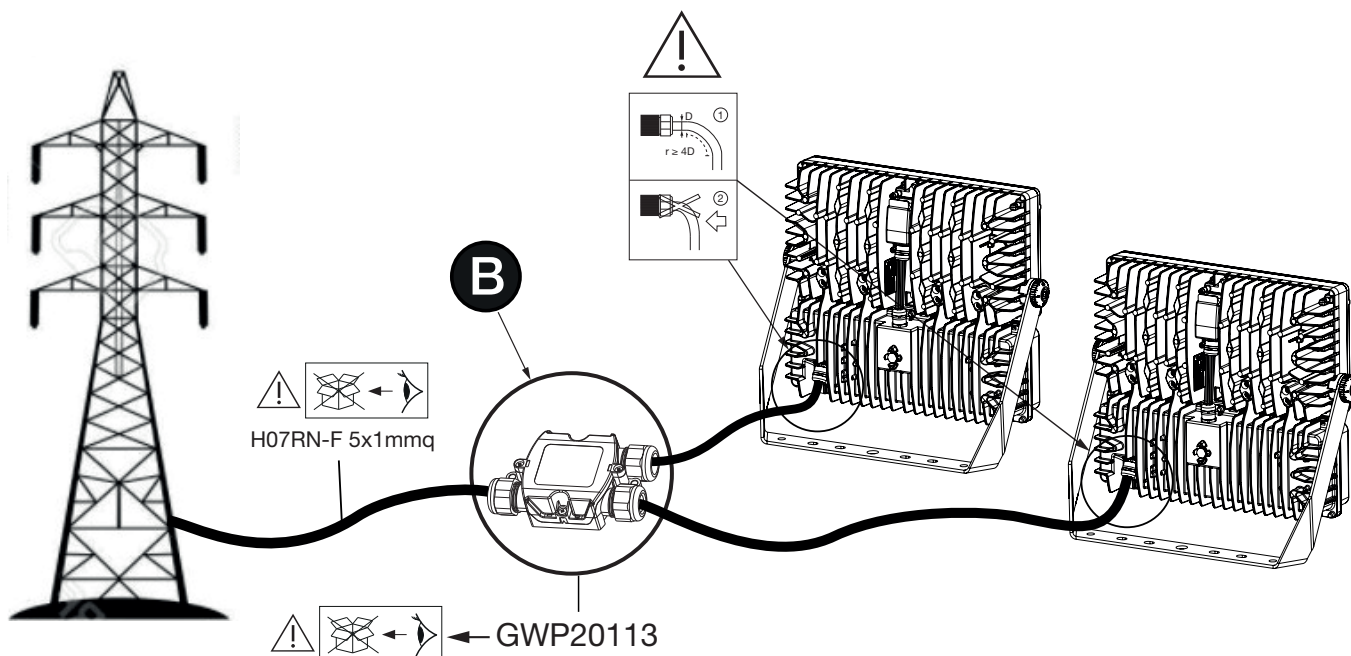


DIMMING 1-10V / DALI



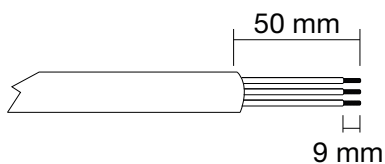
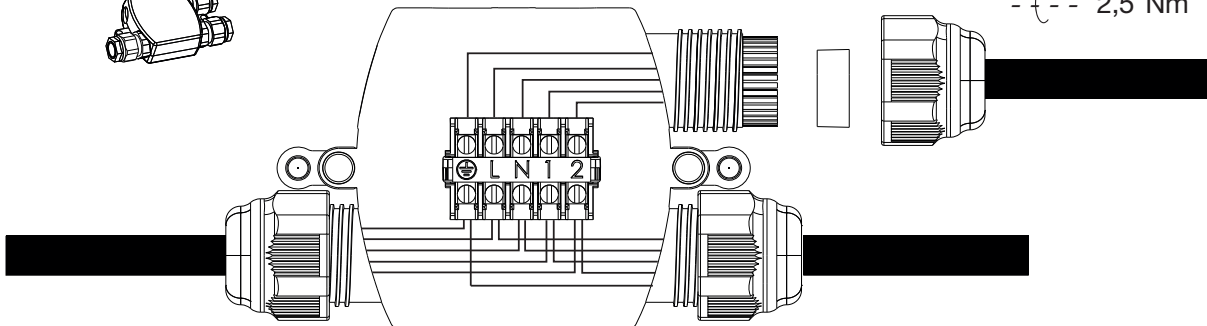
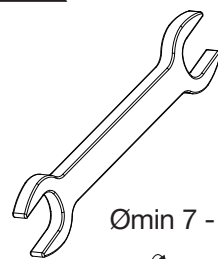
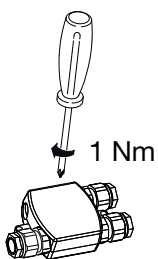
A

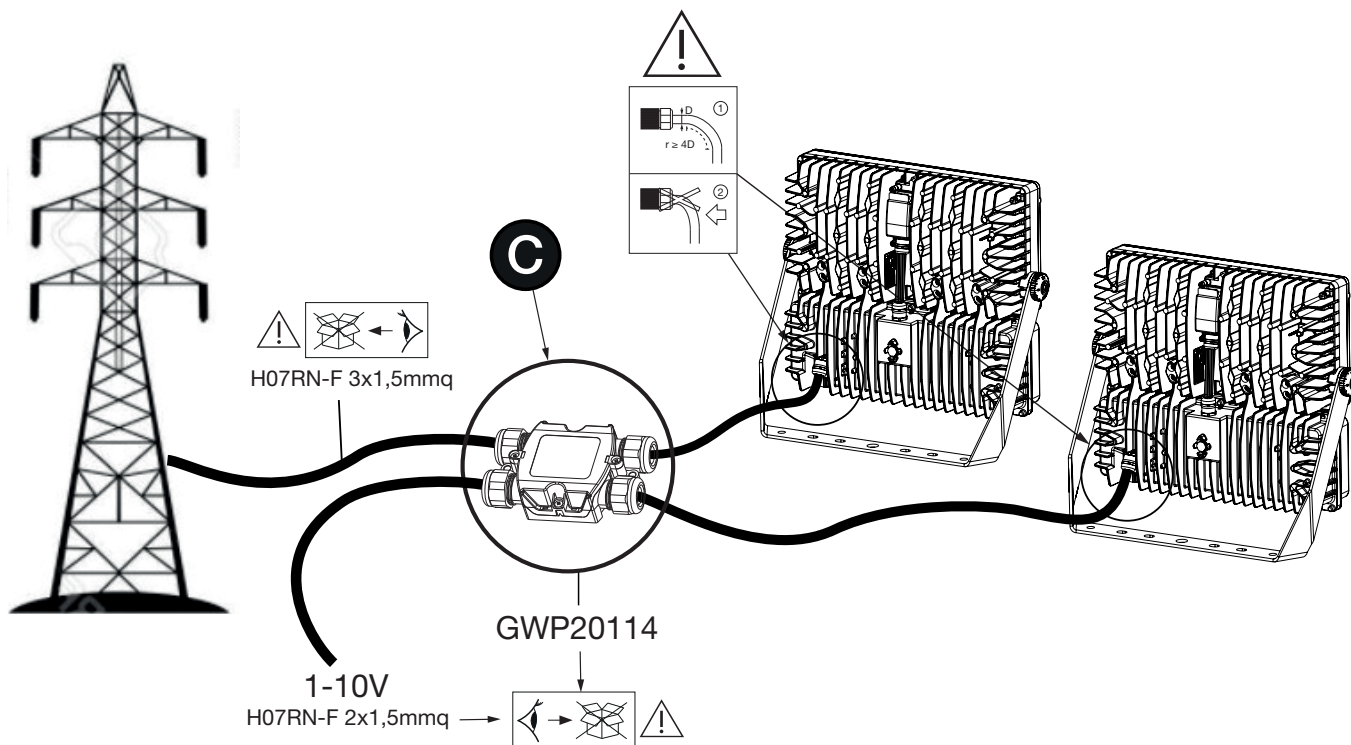




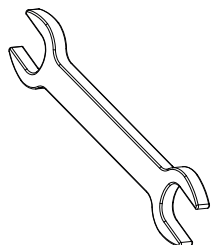
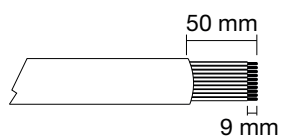
B GWP20113 →

	1-10V	DALI	
	L =	L	L
	N =	N	N
	⊕ =	⊕	⊕
	② =	DIM+	DA+
	① =	DIM-	DA-



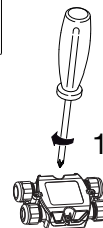


C GWP20114 → ! ⚡ → !

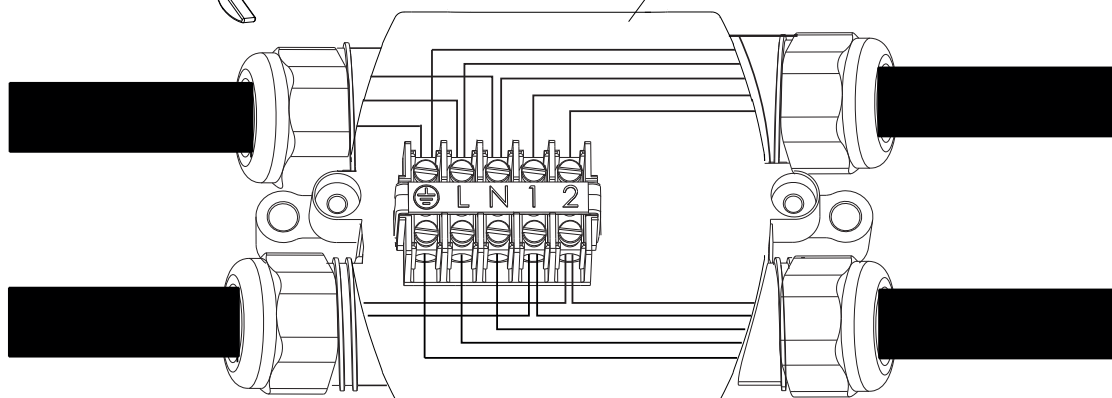


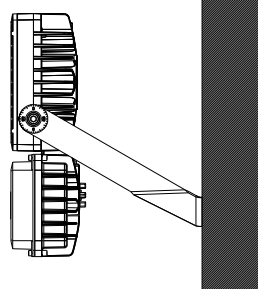
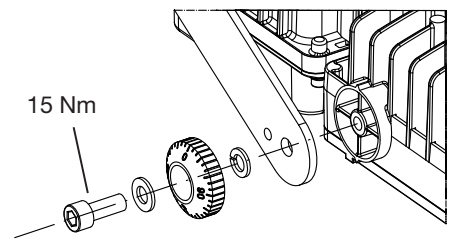
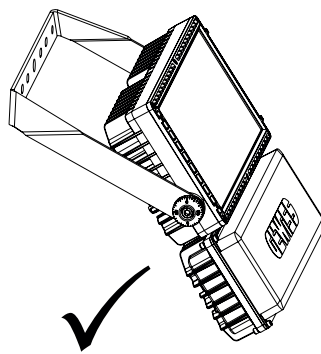
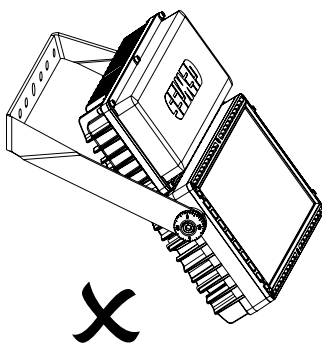
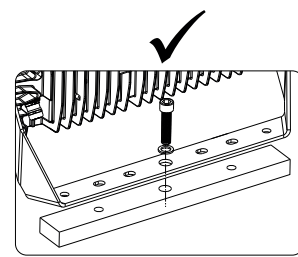
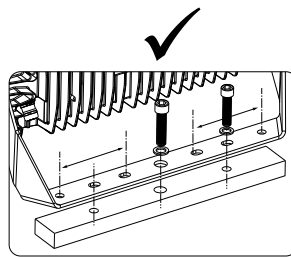
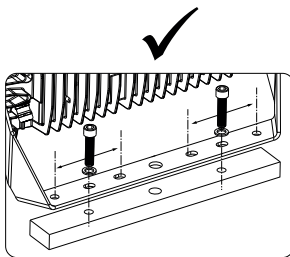
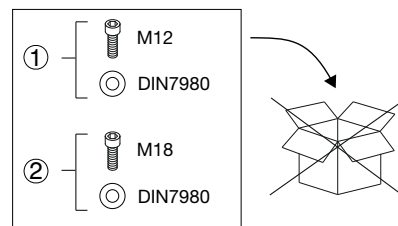
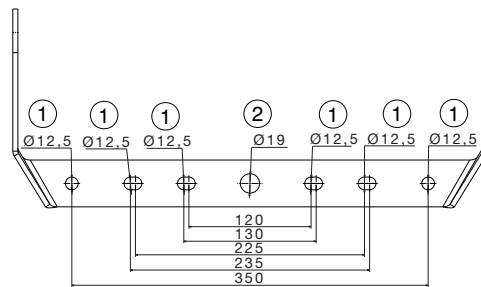
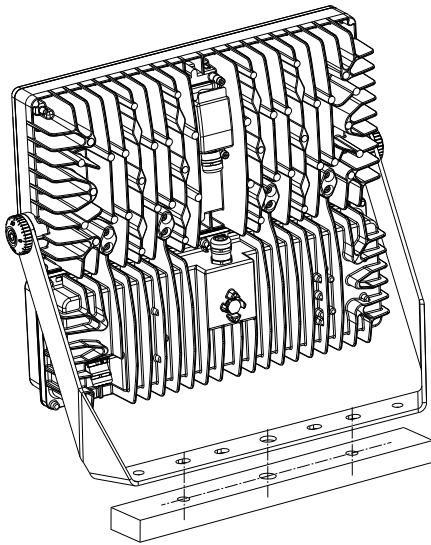
2,5 Nm
Ømin 7 - Ømax 13,5

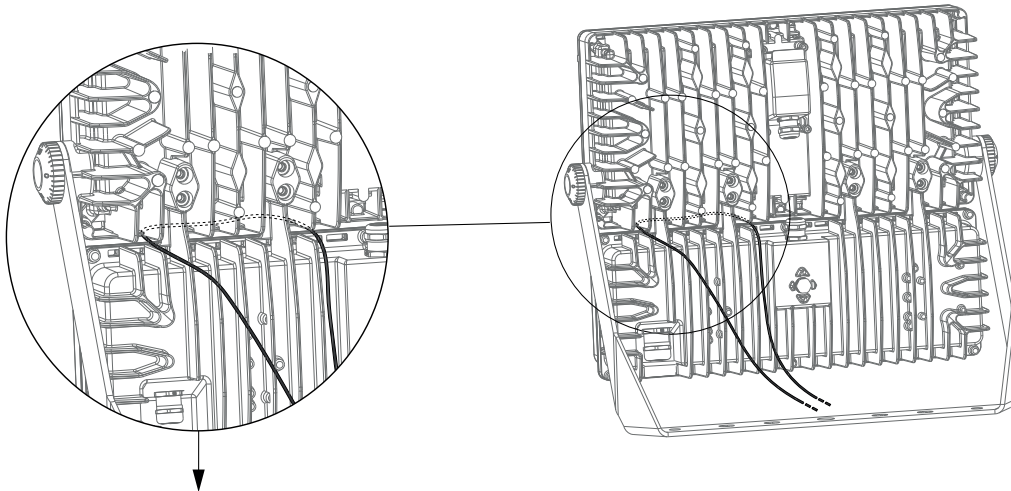
		1-10V	DALI	
! ⚡	L =	L	L	!
	N =	N	N	
	⊕ =	⊕	⊕	!
	② =	DIM+	DA+	
① =	DIM-	DA-		



1 Nm



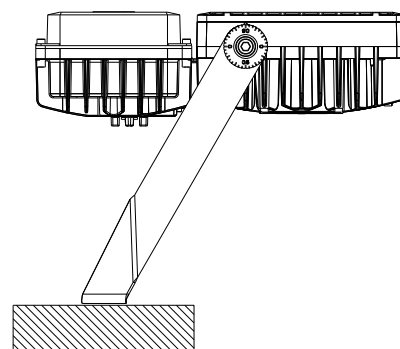
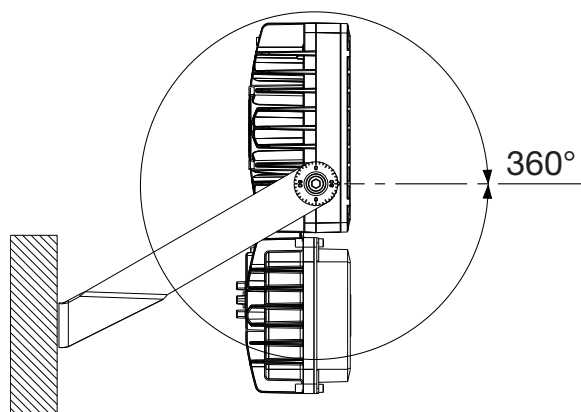


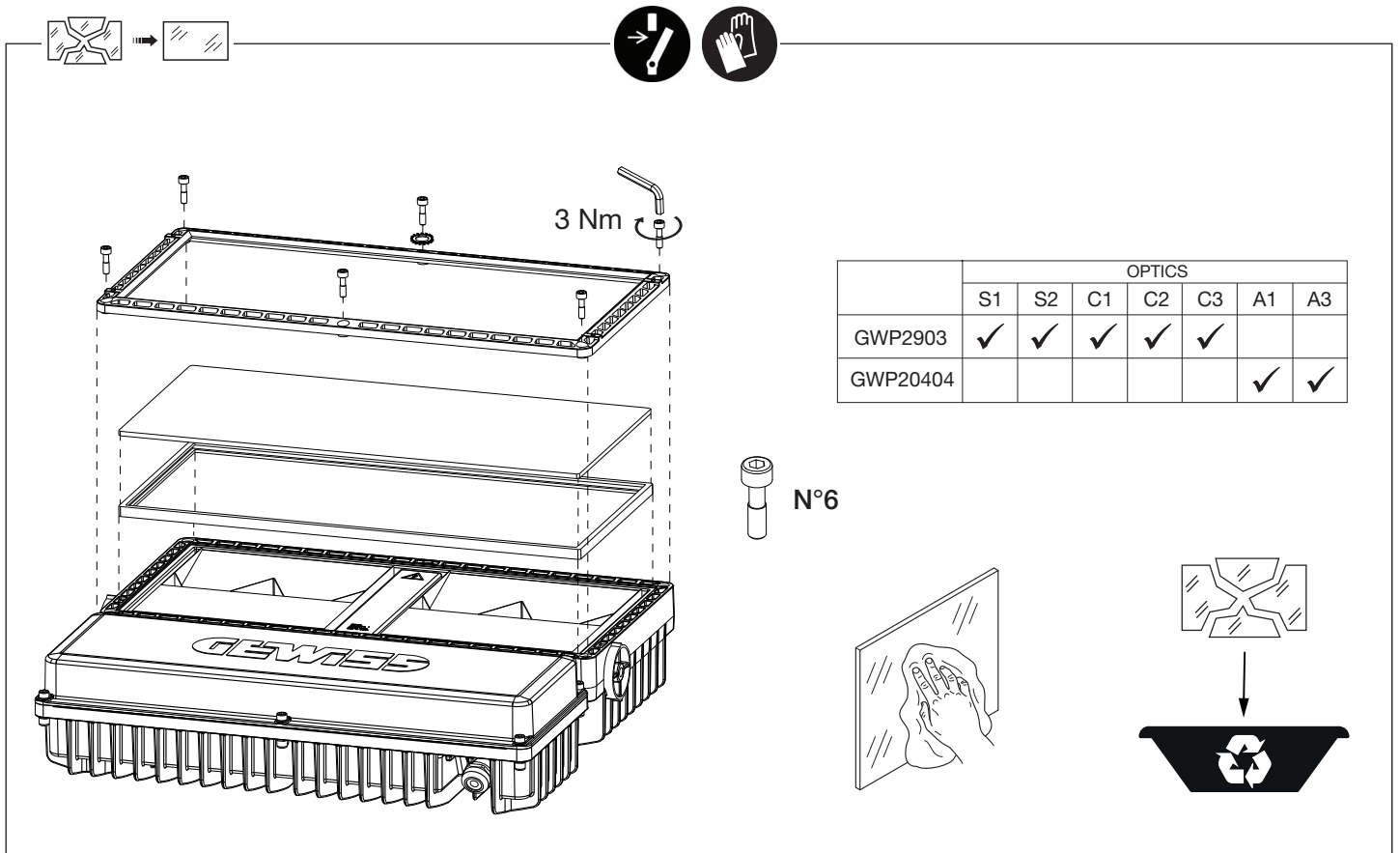


IT Per installazioni superiori a 3m assicurare il proiettore sulla spalla metallica con catena (es. GWS6922) o cavo di acciaio. -

AR اطال دن ع يذالوف لبك وا (GWS6922 قبايرلا ليودولجا) نلسلسرب فاشركلا نيمانقب مق راتم 3 زواجتي عافترا ولع بيقرتلل

BE Для устаноўкі вышэй за 3 м замацуйце пражектар на раме з дапамогай ланцуга (раней GWS6922) або сталёвага кабеля. - **BG** За монтаж на височина, по-голяма от 3 метра, закрепете прожектора при рамката с верига (напр. GWS6922) или стоманен кабел. - **CS** Při instalaci do výšky větší než 3 metry zajistíte světlomet k rámečku pomocí řetězu (ex GWS6922) nebo ocelového lanka. - **DA** For installationer på over 3m skal projektøren fastgøres på metalansatsen med kæde (eks. GWS6922) eller stålkabel. - **DE** Bei Installationen über 3m den Scheinwerfer auf der Metallschulter mit Kette (Bsp. GWS6922) oder Stahlseil sichern. - **EL** Για εγκαταστάσεις άνω των 3 μέτρων στερεώστε τον προβολέα στη μεταλλική βάση με αλυσίδα (π.χ. GWS6922) ή σιματόσχοινο. - **EN** For installation higher than 3m secure the floodlight at the frame with chain (ex GWS6922) or steel cable. - **ES** Para instalaciones superiores a 3m, asegurar el proyector en el soporte metálico con cadena (por ej.: GWS6922) o cable de acero. - **ET** Paigaldamiseks kõrgemale kui 3 m kinnitage prožektor raami külge keti (nt GWS6922) või teraskaabli abil. - **FI** 3 metriä ylittävälle asennuksille valonheittimen kiinnitys metallitukeen on varmistettava ketjulla (esim. GWS6922) tai teräskaapelilla. - **FR** Pour les installations de plus de 3 m, fixer le projecteur sur l'épaulement métallique avec une chaîne (p. ex. GWS6922) ou un câble en acier. - **GA** Má táthar chun é a shuiteáil níos airde ná 3m, daingnigh an tuilsolas ag an bhfráma le slabhra (m. sh. GWS6922) nó le cábla cruach. - **HR** Kod postavljanja na visini većoj od 3 m učvrstite reflektor na metalnom okviru pomoću lanca (npr. GWS6922) ili čeličnog kabela. - **HU** 3 méteren túlléppő telepítések esetén biztosítsa ki a fényvetőt a fémkartón láncsal (pl. GWS6922) vagy acélkábellel. - **KK** 3 метрден жоғары биіктікке орнатылатын болса, прожекторды жақтауға шынжыр (ex GWS6922) немесе болат арқанның көмегімен бекітіңіз. - **LT** Jei norite įrengti prožektorių aukščiau nei 3 m, pritvirtinkite jį prie rėmo su grandine (pvz. GWS6922) arba plieniniu kabeliu. - **LV** Uzstādot augstumā, kas lielāks par 3 m, nostipriniet prožektora gaismu, pie rāmja pievienojot ķēdi (piem., GWS6922) vai tērauda trosi. - **MT** Għal installazzjoni f'għoli ta' aktar minn 3 m, waħħal il-floodlight mill-frejrm b'katina (ex GWS6922) jew b'kejbil tal-azzar. - **NL** Voor installaties hoger dan 3m moet het spreadlicht op de metalen houder met ketting (es. GWS6922) of stalen kabel bevestigd worden. - **NO** For installasjoner over 3 m må projektoren sikres på metallanslag med kjede (f.eks. GWS6922) eller stålkabel. - **PL** W instalacjach powyżej 3 m przymocować projektor na metalowym ramieniu łańcuchem (np. GWS6922) lub stalowym kablem. - **PT** Para instalações acima de 3 m, prenda o projetor no suporte metálico com corrente (p. ex., GWS6922) ou cabo de aço. - **RO** Pentru instalarea la o înălțime mai mare de 3m asigurați proiectorul de cadru cu un lanț (ex GWS6922) sau un cablu de oțel. - **RU** При установке выше 3м закрепите прожектор на металлическом кронштейне цепью (например, GWS6922) или стальным тросом. - **SK** Pri inštalácii do výšky väčšej než 3 metre zaistite svetlomet k rámečku pomocou reťaze (ex GWS6922) alebo ocelového lanka. - **SL** Za montažo višje 3 m projektor pritrdite na kovinsko konzolo z verigo (npr. GWS6922) ali jekleno vrvjo. - **SV** För installationer högre än 3 meter ska strålkastarens metallram säkras med kedja (t.ex. GWS6922) eller stålvtajer. - **TR** 3m'den daha yüksek bir konuma montaj için, projektörü çerçeveye zincir (örn. GWS6922) ya da çelik kablo ile sabitleyin. - **ZH** 如果在 3m 以上高度安装, 则应使用链条 (exGWS6922) 或钢缆, 将泛光灯固定于车架。

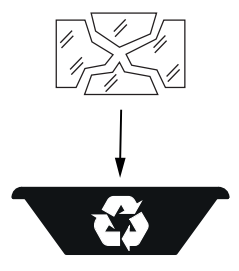
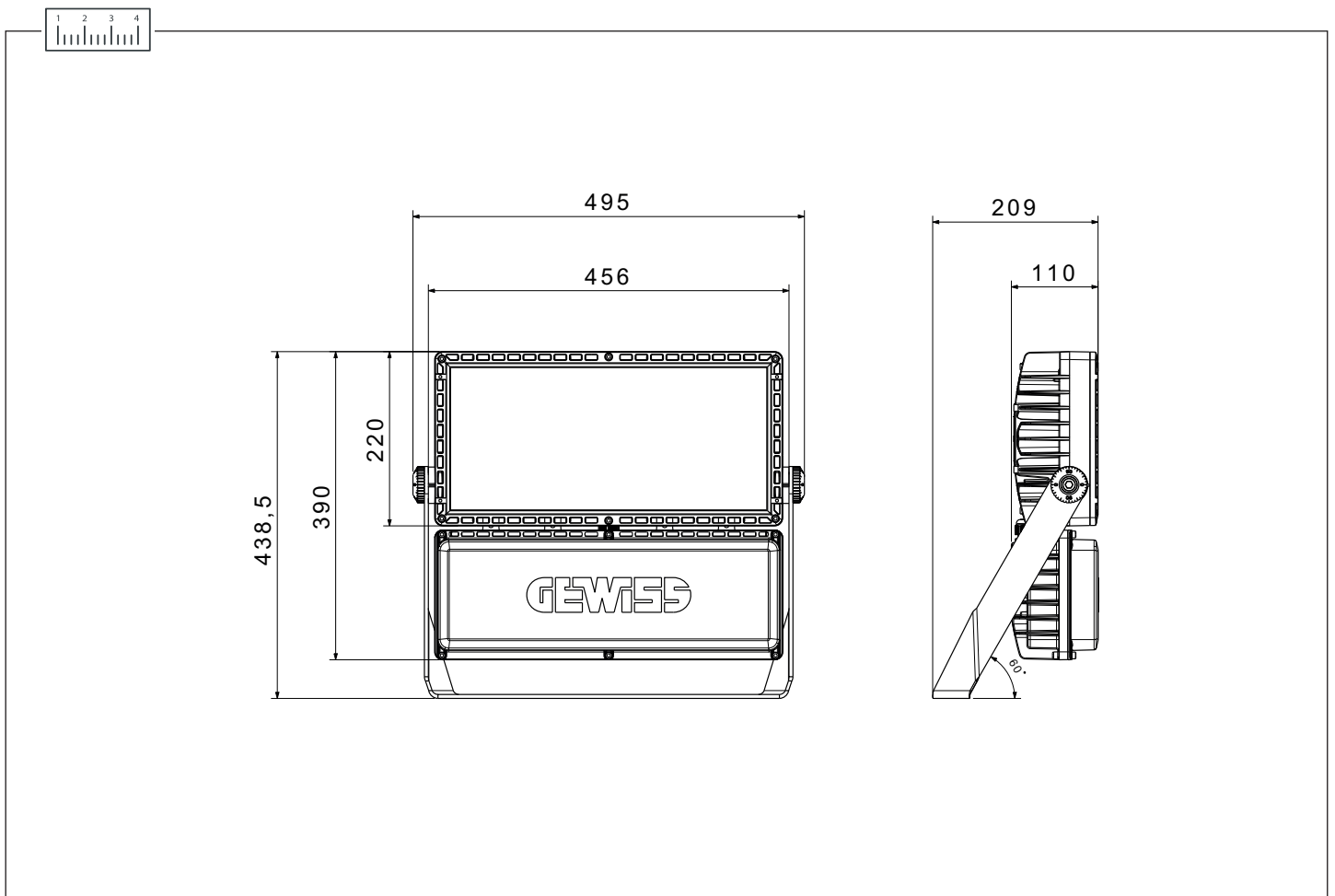




3 Nm

	OPTICS						
	S1	S2	C1	C2	C3	A1	A3
GWP2903	✓	✓	✓	✓	✓		
GWP20404						✓	✓

N°6

1 2 3 4

495

456

438,5

390

220

209

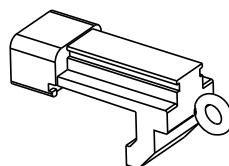
110

90°

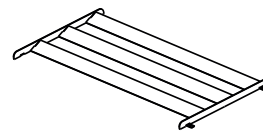
GEWISS



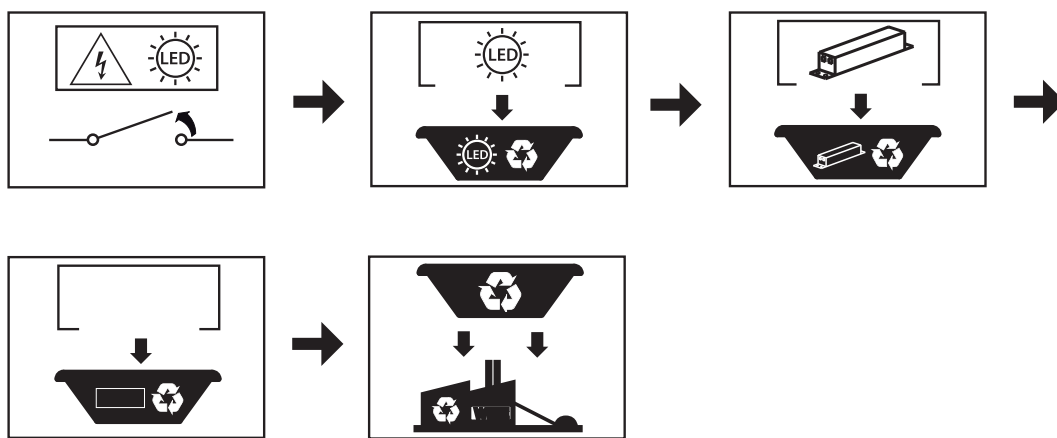
Standard Picatinny



GWP2904



GWP2905



Punto di contatto indicato in adempimento ai fini delle direttive e regolamenti UE applicabili:
 Contact details according to the relevant European Directives and Regulations:
 GEWISS S.p.A. Via D.Bosatelli, 1 IT-24069 Cenate Sotto (BG) Italy tel: +39 035 946 111 E-mail: qualitymarks@gewiss.com

According to applicable UK regulations, the company responsible for placing the goods in UK market is:
 GEWISS UK LTD - Unity House, Compass Point Business Park, 9 Stocks Bridge Way, ST IVES
 Cambridgeshire, PE27 5JL, United Kingdom tel: +44 1954 712757 E-mail: gewiss-uk@gewiss.com

+39 035 946 111
 8:30 - 12:30 / 14:00 - 18:00
 lunedì - venerdì / monday - friday

www.gewiss.com

