

LED-Treiber dimmbar, 245-1050mA, 40W

dimmbar über 1-10V / Poti 100kΩ



AUSGANG

	66001141	66001142
Konstantspannung/Konstantstrom	CC	
Ausgangsspannung DC	26 V DC-60 V DC	
Einstellbereich Ausgangsstrom	245 mA-1050 mA	

EINGANG

	66001141	66001142
Eingangsspannungsbereich AC / DC	115-240	
Frequenzbereich	50-60Hz	
Leistungsfaktor	0,98	

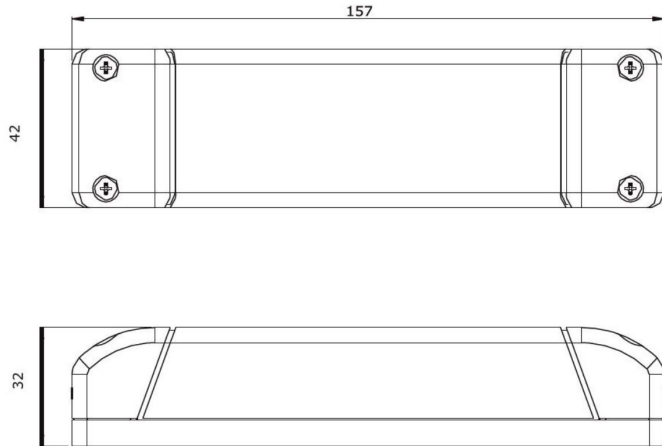
SCHUTZ

	66001141	66001142
IP Schutzart	IP 20	
Schutzklasse	3	

SONSTIGE DATEN

	66001141	66001142
Möbeleinbau geeignet	ja	
dimmbar über	1-10 V Schnittstelle;Poti	
Zugentlastung	Ja	
Anschlußklemmen/Anschluß über	Klemmen	
Arbeitstemperatur	-25 ~ +60 ° C	
Länge	157 mm	
Breite	42 mm	
Höhe	32 mm	
Gewicht	189 gr	289 gr
Leitungsquerschnitt	1,5mm ²	
Übereinstimmung mit	EN61547, EN55015, EN61000-3-2, EN62384, EN61347-2-13, EN61347-1	
Bemerkungen	Schutz gegen Überhitzung, ungeschlossenen Stromkreis, Kurzschluss, Überspannung	Schutz gegen Überhitzung, ungeschlossenen Stromkreis, Kurzschluss, Überspannung inkl. Netzkabel

MAßE



ZUBEHÖR

	66001143	66001144	66001145
Beschreibung	Metallschicht-Widerstand 2,2kOhm 0,25W	Metallschicht-Widerstand 10kOhm 0,25W	Metallschicht-Widerstand 160kOhm 0,25W
Bemerkungen	Widerstand für Konverter 66001141/66001142, zum Einstellen von ca. 350mA	Widerstand für Konverter 66001141/66001142, zum Einstellen von ca. 600mA	Widerstand für Konverter 66001141/66001142, zum Einstellen von ca. 950mA



R(Ω)	I out (mA)
∞	1050 -5% +2%
18K	700 -5% +2%
5K6	500 -5% +2%
1K8	350 -5% +2%
0E	245 -5% +2%