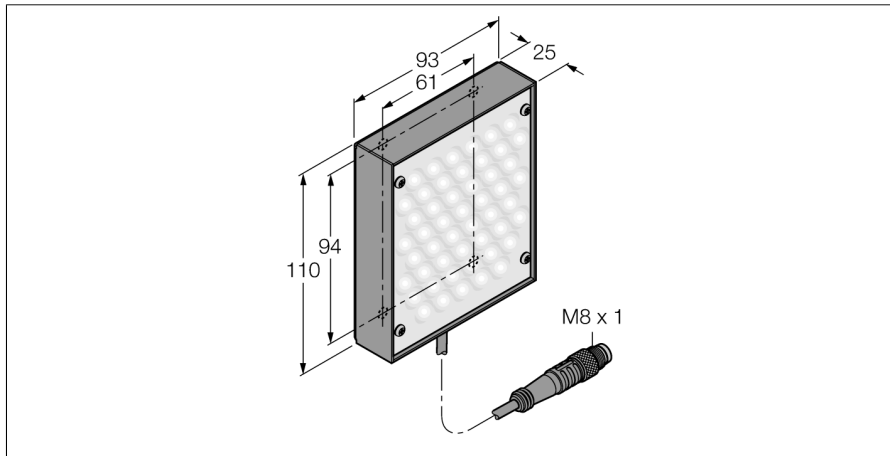


**Bildverarbeitung
Flächenleuchte
LEDIA80X80M**



- Ausleuchtung im Nahbereich
- Lichtintensität regelbar
- Schutzart: IP20
- Farbe: Infrarot
- Spannungsversorgung: 24 VDC
- Pigtail M8x1, 2m

Anschlussbild

	BN (1) _____ +
	BU (3) _____ -
	BK (4) strobe (+5 to 24 VDC OFF/-V ON)

Typenbezeichnung	LEDIA80X80M
Ident-Nr.	3072280
Einsatzzweck	Bildverarbeitung
Funktion	Flächenleuchte
Bauform	Quader
Abmessungen	110.4 x 92.6 x 27.6 mm
Gehäusewerkstoff	Metall
Fensterwerkstoff	Kunststoff, klar
Elektrischer Anschluss	Kabel mit Steckverbinder, M8 x 1, Dreidraht
Leitungslänge	2 m
LED-Lebensdauer (L70)	10000 h
Schutzart	IP40
Umgebungstemperatur	0...+50 °C
Zulassungen	CE, cULus listed
Betriebsspannung	24...250 VDC
DC Bemessungsbetriebsstrom	≤ 250 mA
Lichtart	IR
Wellenlänge	850...940nm

Funktionsprinzip

Flächenleuchten eignen sich hervorragend für eine gleichmäßige Ausleuchtung in einem konzentrierten Bereich.