

Produktdatenblatt

Art. Nr. 92.297.6063.7

Konfektionierte Leitung GST18I3KSB- 15H 60GN07

GST18i3 Anschlussleitung Buchse - freies Ende, Länge 6,0 m, 3-polig, Kodierung nach Kundenwunsch mit PE, 16 A, Kodierfarbe maigrün, Zugentlastungsfarbe schwarz, Leitungsfarbe schwarz, Leiterquerschnitt 1,5 mm², Kabeltyp H05Z1Z1-F, Brandklasse: Eca



Art. Nr.	92.297.6063.7
EAN	4049088278631
Bestelleinheit	15 Stück

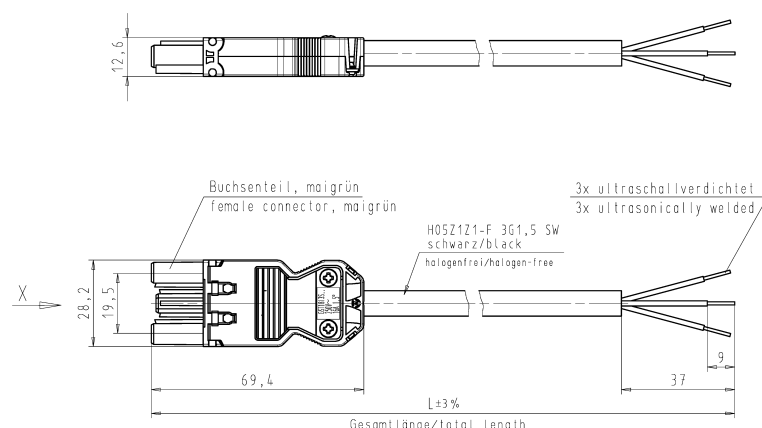
Zulassungen
Technische Zeichnung

These Dimension all in typically (unless otherwise specified)

Alle Dimensionen sind in der Regel (außer anders angegeben)

These dimensions are in millimeters (unless otherwise specified)

Alle Dimensionen sind in Millimetern (außer anders angegeben)

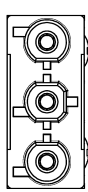


2/N = blau/blue

⊕ = grün-gelb
green-yellow

1 = braun/brown

X
M 2:1



Teile-Nr. part-no.	L	Beispiel (Farbe: maigrün) example (colour: may green)	Typ type
92.297.XX63.7	XX in dm-Schritten	92.297.1063.7 = 10dm/L= 1000mm	GST1813KSB- 15H 10GN07
U2.297.XX63.7	XX in m-Schritten	U2.297.1263.7 = 12 m/L=12000mm	GST1813KSB- 15H X12GN07
Weitere Daten siehe KATALOG oder eCatalog.		www.wieland-electric.com eshop.wieland-electric.com	
Tolerierung Size ISO 14045(2)/Tolerance system Size ISO 14045(2).		Tolerierung Size ISO 14045(2)/Tolerance system Size ISO 14045(2).	
(This ISO standard describes the envelope principle. According to the envelope principle the deviations of form and parallelism are limited by the size tolerances).		(This ISO standard describes the envelope principle. According to the envelope principle the deviations of form and parallelism are limited by the size tolerances).	
Freitoleranz nach General tolerances		Tolerierung: Tolerances	
DIN - Zeichnung, keine manuellen Änderungen ISO - drawing, no manual modifications allowed		Tolerierung: Tolerances	
Werkstoff/Material		ZD/C	Tag/Date
Merkmal/Feature		13.08.	Dütsch 1.
Vol.		Erstz. für/Replacement for: -	
www.wieland www.wieland-electric.com		PRE-ASSEMBLED CABLE KONFEKTLEITUNG Buchse-fr., Ende Schraubausführung/screw connection 250V AC 16A 1,5gmm halogen-free	