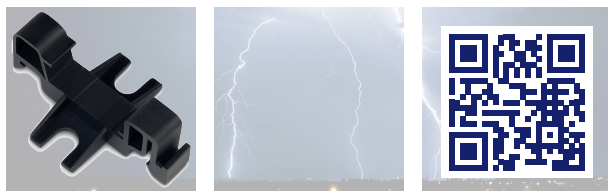


Aufsteckstromwandler RM27



Beschreibung

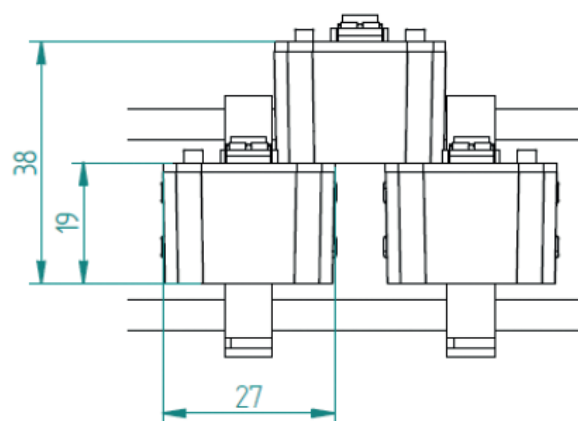
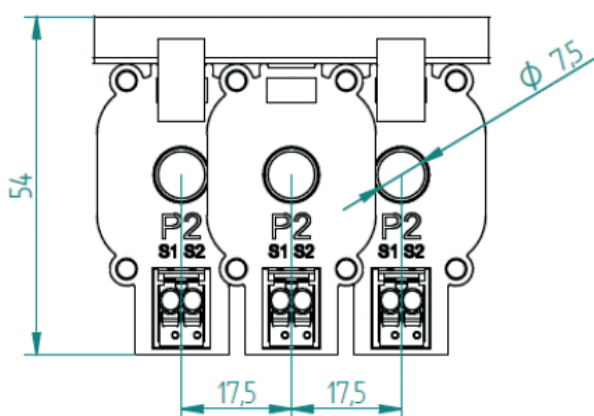
- Kompakter Aufsteckstromwandler gem. IEC61869-2
- Arbeitstemperaturbereich: -10 °C bis +55 °C
- Umgebungsbedingungen: 5% bis 85% relative Luftfeuchte, keine Kondensation
- Schutzklasse: IP20
- Therm. Kurzzeitstrom: 60 x In/1s
- Therm. Dauerstrom: 100%
- Max. Betriebsspannung: 0,72 kV
- Isolationsprüfspannung: 3 kV
- Nennfrequenz: 50/60 Hz
- Isolierstoffklasse: E (120 °C)
- Kabelöffnung: für Leiter mit max. Ø 7,5 mm
- Sekundäranschluss: Federklemmen, 0,2 bis 1,5 mm

Hinweis

Weitere Baugrößen, Strombereiche und Belastungsbürden sind auf Anfrage lieferbar.

Achtung: Nicht eichfähig.

Zubehör: Montageklemmen zur Befestigung auf Hutschiene.



Technische Daten

Typ	Primärstrom	Sekundärstrom	Innenmaß (Ø)	Außenmaß (H x B)	Tiefe (T)	Klasse	Bürde (P)	Art. Nr.
RM27	35 A	1 A	max. 7,5 mm	54 x 27 mm	19 mm	1	0,2 VA	42500035
RM27	64 A	1 A	max. 7,5 mm	54 x 27 mm	19 mm	1	0,2 VA	42500064

Zubehör

Montage Klemme	Art. Nr.
	4317