

## Wandsteckdose - Gehäusegröße 460x180



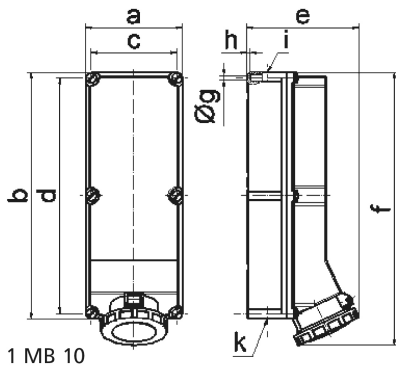
| Artikelbeschreibung      |               |
|--------------------------|---------------|
| BALS-Art.-Nr             | 11477         |
| EAN                      | 4024941114776 |
| Produktgruppe            | Wandsteckdose |
| Stromstärke              | 125A          |
| Polzahl                  | 4p            |
| Polzahl                  | 3P+PE         |
| Lage des Schutzkontaktes | 6h            |
| Spannung                 | 380 bis 415V  |
| Frequenz                 | 50 und 60Hz   |

| <b>Artikelbeschreibung</b>  |   |
|-----------------------------|---|
| Schutzart                   | IP67  |
| Kennfarbe                   | rot   |
| Gerätefarbe                 | Klappdeckel rot RAL 3000, Bajonettring grau RAL 7035, Gehäuseschrauben grau RAL 7035, Gehäuseunterteil grau RAL 7035, Gehäuseoberteil grau RAL 7035 |
| Anschluss technik           | Schraubklemmen als Rahmenklemmen mit Kontex-Kontakt   |
| Maximaler Leiterquerschnitt | 70,0 qmm  |
| Kabeleinführung             | 1xM40 oben, 1xM50/M40 unten   |
| Geräte-Höhe                 | 512mm   |
| Geräte-Breite               | 180mm   |
| Geräte-Tiefe                | 210mm   |
| Gehäusegrösse               | 460x180 mm (HxB)  |
| Gehäusematerial             | Polycarbonat  |
| Kontakte                    | Der Kontaktträger ist aus hochwarmebeständigem Material, Die Kontakte sind Messing vernickelt   |

| <b>Zusätzliche technische Informationen</b> |  |
|---|--|
|   | Die Leitungseinführung ist einmal oben und zweimal unten offen |

| <b>Logistikdaten</b> |                |
|----------------------|----------------|
| Einzelgewicht        | 2,9 kg / Stück |
| Verpackungsart       | Karton         |
| Inhaltsmenge         | 1 ST           |

| Logistikdaten |               |
|---------------|---------------|
| EAN           | 4024941114776 |
| Länge         | 560 mm        |
| Breite        | 215 mm        |
| Höhe          | 260 mm        |
| Gewicht       | 3,362 kg      |
| Volumen       | 26.400 ccm    |



| Ampere                     | 125    | 125    | 125    |  |  |  |
|----------------------------|--------|--------|--------|--|--|--|
| Polzahl                    | 3      | 4      | 5      |  |  |  |
| a                          | 180,0  | 180,0  | 180,0  |  |  |  |
| b                          | 460,0  | 460,0  | 460,0  |  |  |  |
| c                          | 160,0  | 160,0  | 160,0  |  |  |  |
| d                          | 440,0  | 440,0  | 440,0  |  |  |  |
| e                          | 208,0  | 208,0  | 208,0  |  |  |  |
| f                          | 510,0  | 510,0  | 510,0  |  |  |  |
| g ø                        | 8,3    | 8,3    | 8,3    |  |  |  |
| h                          | 6,5    | 6,5    | 6,5    |  |  |  |
| i                          | M40    | M40    | M40    |  |  |  |
| k                          | M40/50 | M40/50 | M40/50 |  |  |  |
| Leiter mm <sup>2</sup> min | 25     | 25     | 25     |  |  |  |
| Leiter mm <sup>2</sup> max | 70     | 70     | 70     |  |  |  |