

**DHWE 50 S**  
**DHWE 80 S**  
**DHWE 100 S**

**Dimplex**

**Montage- und  
Gebrauchsanweisung**

Deutsch

**Installation and  
Operating Instructions**

English



**Warmwasser-Wandspeicher  
smart**

**Wall-mounted water heater  
smart**



**Inhalt**

Hinweise zum sicheren Betrieb	4
Gerätemontage	6
Wasseranschluss	6
Elektrischer Anschluss	8
Inbetriebnahme	9
Betrieb	9
Entleeren des Warmwasserspeichers	10
Störungen	10
Wartung	11
Reinigung	11
Konformität	11
Garantie	11
Recycling	11

## 1. Hinweise zum sicheren Betrieb

### HINWEIS

Bitte lesen Sie alle in dieser Anweisung aufgeführten Informationen aufmerksam durch. Bewahren Sie die Anweisung sorgfältig auf und geben Sie diese gegebenenfalls an Nachbesitzer weiter.

- Das Gerät ist nur zur Warmwasserbereitung innerhalb geschlossener Räume geeignet.
- Das Gerät darf nur von einer zugelassenen Fachkraft installiert werden.
- In die festverlegte elektrische Installation ist eine Trennvorrichtung vorzusehen mit mindestens 3 mm Kontaktöffnung (z. B. Sicherungsautomat).
- Der auf dem Typenschild angegebene maximale Wasserdruck darf zu keinem Zeitpunkt überschritten werden.
- Vor Arbeiten am Gerät ist dieses spannungsfrei zu schalten.
- Reparaturen und Eingriffe in das Gerät dürfen nur von einem Elektrofachmann oder dem Kundendienst ausgeführt werden.
- Das Gerät muss zuverlässig an einen Schutzleiter angeschlossen sein.
- Im Störfall Sicherung ausschalten.
- Bei Undichtigkeiten am Gerät Wasserzufuhr sperren.
- Lassen Sie die Störung nur vom Werkskundendienst oder einem anerkannten Fachhandwerksbetrieb beheben.

### ACHTUNG!

Dieses Gerät kann von Kindern ab 8 Jahren und darüber sowie von Personen mit verringerten physischen, sensorischen oder mentalen Fähigkeiten oder Mangels an Erfahrung und Wissen benutzt werden, wenn sie beaufsichtigt oder bezüglich des sicheren Gebrauchs des Gerätes unterwiesen wurden und die daraus resultierenden Gefahren verstehen!

### ACHTUNG!

Reinigung und Benutzerwartung dürfen nicht durch Kinder ohne Aufsicht erfolgen! Kinder sollten beaufsichtigt werden, um sicherzustellen, dass sie nicht mit dem Gerät spielen.

### ACHTUNG!

In die festverlegte elektrische Installation ist eine Trennvorrichtung nach den Errichtungsbestimmungen einzubauen, die an jedem Pol eine Kontaktöffnungsweite entsprechend den Bedingungen der Überspannungskategorie III für volle Trennung aufweist.

- Es ist empfehlenswert, für die Stromversorgung einen eigenen Stromkreis vorzusehen.
- Die aktuellen Vorschriften nach VDE 0100 Teil 701 müssen unbedingt beachtet werden.
- Sicherstellen, dass die elektrische Anschlussleitung nicht das Warmwasserrohr berührt.
- Bei geschlossenem Druckanschlusssystem ist am Kaltwasser-Zuflussrohr des Warmwasserspeichers zwingend ein Sicherheitsventil zur Verhinderung unzulässiger Druckerhöhungen einzusetzen.
- Sicherstellen, dass aus der Auslassöffnung des Sicherheitsventils ungehindert Wasser tropfen kann (in offener Atmosphäre).
- Das Ablaufrohr des Sicherheitsventils muss senkrecht nach unten und frostfrei installiert werden.
- Das Sicherheitsventil regelmäßig überprüfen um sicherzustellen, dass es nicht blockiert ist. Eventuelle Kalkablagerungen sind zu entfernen.
- Zwischen dem Warmwasserspeicher und dem Sicherheitsventil darf kein Absperrventil installiert sein.
- Bevor der Warmwasserspeicher an das Stromnetz angeschlossen und eingeschaltet wird, ist dieser unbedingt mit Wasser zu füllen.
- Der Warmwasserspeicher ist mit einer zusätzlichen Temperatursicherung ausgestattet. Im Störfall, bei Versagen des Thermostates, kann die Wassertemperatur im Behälter im Einklang mit den Sicherheitsnormen bis auf 130 °C steigen. Wasseranschlüsse und Rohrleitungen müssen entsprechend geeignet sein.
- Wenn Sie den Warmwasserspeicher vom Netz trennen, ist dieser bei Frostgefahr zu entleeren.

Verkaufsbezeichnung	Einheit	DHWE 50 S	DHWE 80 S	DHWE 100 S
Anschlussspannung		1/N/AC 230 V ~ 50/60 Hz		
Leistungsaufnahme	W	2000		
Schutzklasse		I		
Schutzart		IP24		
Nennvolumen	Liter	50	80	100
Nenndruck	MPa (bar)	0,6 (6)		
Montageort		senkrecht an der Wand		
Bauart		offener oder geschlossener Warmwasserspeicher		
Behälter		Stahl, emailliert, mit Magnesium-Schutzanode		
Mischwassermenge bei 40 °C	Liter	66	116	137
Aufheizzeit von 10 °C auf 75 °C (2 kW)	Minuten	98	157	196
Anschlussgewinde Zu- und Ablauf	Zoll	1/2"		
Ablaufstutzen	Zoll	3/8"		
Abmessungen (Breite x Höhe x Tiefe)	mm	500 x 610 x 512	500 x 830 x 512	500 x 975 x 512
Gewicht leer / Gewicht gefüllt	kg	28 / 78	34 / 114	39 / 139
Wärmedämmung		PU Schaum 40 mm (min.)		
Temperatureinstellwerte	°C	10 / 35 / 57 / 75		
Farbe		Weiß (RAL 9010) mit schwarzem Bedienpaneel		
Lastprofil		M	M	L
Energieeffizienzklasse <sup>1)</sup>		B	B	C
Energieeffizienz ( $\eta_{wh}^1$ )	%	40	40	40
Jährlicher Energieverbrauch <sup>1)</sup>	kWh	1241	1226	2461
Täglicher Energieverbrauch <sup>2)</sup>	kWh	6,42	6,47	12,41
Eingestellte Temperatur	°C	57	57	57
Wöchentliche Nennaufnahme mit intelligenter Regelung	kWh	23,12	24,18	47,41
Wöchentliche Nennaufnahme ohne intelligente Regelung	kWh	26,57	28,41	53,13
Überhitzungsschutz		+	+	+
Schutz gegen Trockenbetrieb		+	+	+

1) Verordnung der Kommission EU 812/2013; EN 50440

2) EN 50440

Angaben über die energetische Wirksamkeit und Energieverbrauch gelten bei Smart-Betrieb.

## 2. Gerätemontage

Das Gerät ist in einem frostfreien Raum und möglichst Nahe zur Entnahmestelle zu installieren.

Das Gerät darf nur in senkrechter Anordnung an einer senkrechten Wand montiert und betrieben werden.

Bei Befestigungswänden mit geringerer Tragfähigkeit, z. B. Leichtbauwänden, muss vom Installateur eine geeignete Befestigungsart mit geeigneten Schrauben (Durchmesser mindestens 8 mm) und Dübeln gewählt werden.

In Räumen mit Badewanne oder Dusche muss das Gerät gemäß den gültigen Vorschriften nach VDE 0100 Teil 701 installiert werden.

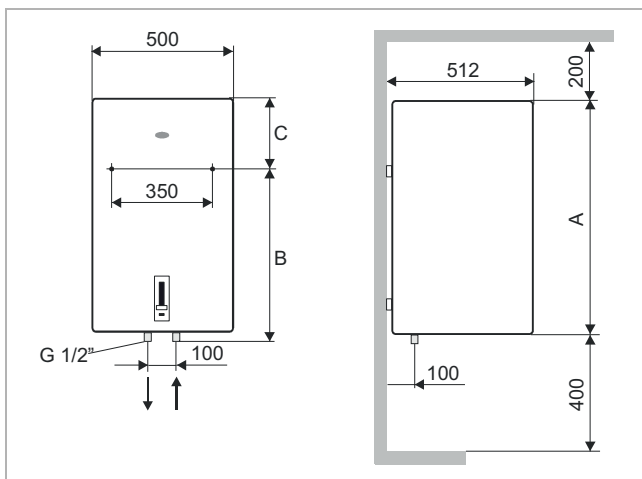


Abb. 1: Abmessungen und Montagemaße in mm

Typ	A	B	C
DHWE 50 S	610	400	240
DHWE 80 S	830	600	260
DHWE 100 S	975	750	255

### Montageablauf

- Bohrschablone (Verpackungskarton) an der vorgesehenen Montageposition anbringen.
- Befestigungslöcher für Wandhalter waagrecht anzeichnen, bohren und dübeln.
- Wandhalter anbringen, Schrauben einsetzen und festdrehen.
- Warmwasserspeicher einhängen.

## 3. Wasseranschluss

### ⚠ ACHTUNG!

Die Vorschriften des Wasserversorgungsunternehmens sowie die DIN 1988 sind einzuhalten.

### ⚠ ACHTUNG!

Der auf dem Typschild angegebene maximale Betriebsdruck darf auf keinen Fall überschritten werden.

### i HINWEIS

Die Auswahl der Anschlusskomponenten (Zu- und Ablaufrohre, Sicherheitsgruppe, etc.) ist so vorzunehmen, dass sämtliche Komponenten bei einer eventuellen Fehlfunktion des Thermostaten den möglichen Temperaturen von ca. 130 °C Stand halten können und somit Folgeschäden vermieden werden.

### i HINWEIS

Um im Kundendienstfall einen reibungslosen Wechsel des Warmwasserspeichers zu ermöglichen, sind alle Anschlüsse mit lösbaren Verbindungen vorzusehen.

### 3.1. Wasseranschluss im geschlossenen System

Geschlossene, d. h. unter Leitungsdruck stehende, Warmwasserspeicher und Leitungssysteme können mehrere Zapfstellen versorgen.

- Der Warmwasserspeicher ist vor der Abnahmestelle (Mischbatterie / Armatur) zu installieren.
- Es dürfen nur druckfeste Armaturen verwendet werden.
- Es ist unbedingt eine baumustergeprüfte Sicherheitsgruppe (siehe Abb. 2) nach DIN 1988 im Kaltwasserzulauf einzubauen.
- Bei einem Leitungsdruck über 0,5 MPa (5 bar) muss eine Sicherheitsgruppe mit Druckminderer eingesetzt werden.
- Um einen ungehinderten Ablauf zu gewährleisten, ist der Ablaufsiphon der Sicherheitsgruppe leicht nach unten geneigt in frostfreier Umgebung einzubauen.
- Wird das im Speicher befindliche Wasser erwärmt, so dehnt sich dessen Volumen aus. Dies hat zur Folge, dass der Ablauf der Sicherheitsgruppe zu tropfen beginnt. Der Ablauf muss deshalb offen sein, d. h. er darf keinen festen Anschluss an ein Rohrsystem aufweisen.
- Zwischen Sicherheitsgruppe und Speicher dürfen keine Absperrventile, Verengungen oder Siebe installiert werden.
- Es ist unbedingt ein Rückflussverhinderer vorzusehen, der gewährleistet, dass kein Rückfluss des Wassers aus dem Warmwasserspeicher in das Wasserleitungsnetz erfolgen kann.
- Vor Anschluss an das Elektronetz ist der Warmwasserspeicher unbedingt mit Wasser zu füllen.

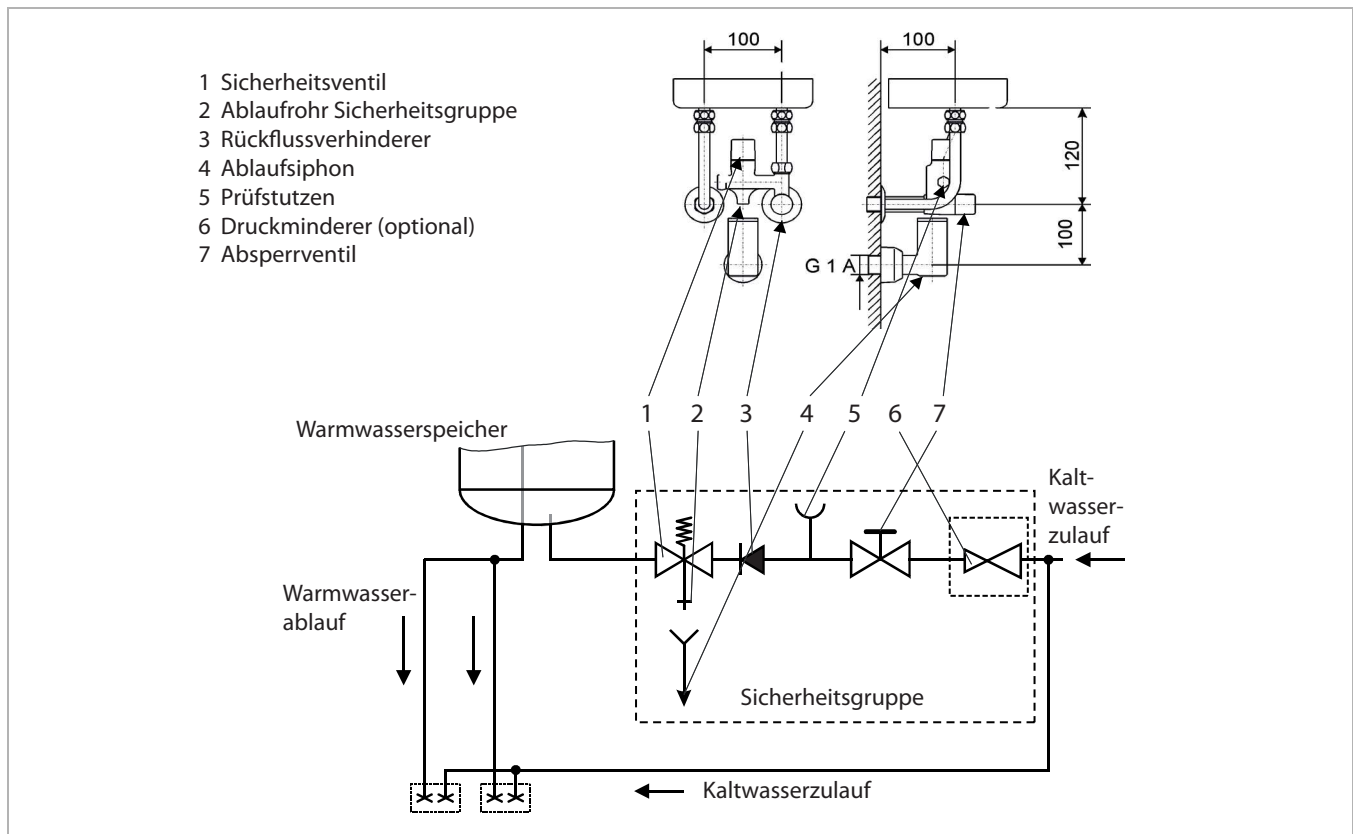


Abb. 2: Wasseranschluss im geschlossenen System

**3.2. Wasseranschluss im offenen System**

Die Wasserentnahme kann bei drucklosem Durchflussbetrieb nur an einer Stelle erfolgen.

- Es dürfen nur Armaturen für offene Warmwasserspeicher verwendet werden.
- Die Installation dieser Armatur erfolgt im Kaltwasserzulauf des Warmwasserspeichers.
- Es ist unbedingt ein Rückflussverhinderer vorzusehen, der gewährleistet, dass kein Rückfluss des Wassers aus dem Warmwasserspeicher in das Wasserleitungsnetz erfolgen kann.

- Der Einbau eines Entleerungsstutzens wird empfohlen.
- Vor Anschluss an die Stromversorgung ist der Warmwasserspeicher unbedingt mit Wasser zu füllen.
- Wird das im Gerät befindliche Wasser erwärmt, so dehnt sich dessen Volumen aus. Dies hat zur Folge, dass das Auslaufrohr der Armatur zu tropfen beginnt. Dieses Verhalten ist funktionsbedingt. Starkes Anziehen der beiden Ventile an der Armatur kann dieses Tropfen nicht verhindern.

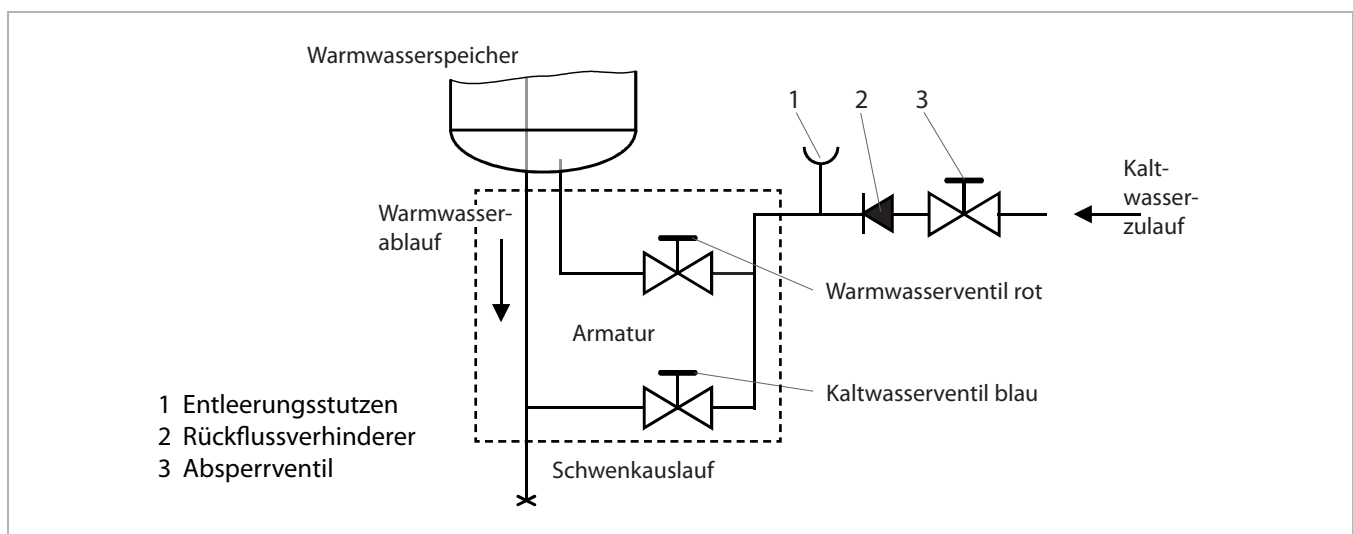


Abb. 3: Wasseranschluss im offenen System

## 4. Elektrischer Anschluss

### 4.1. Hinweise zum elektrischen Anschluss

Der Anschluss an das Elektronetz hat in Übereinstimmung mit den gültigen nationalen Vorschriften zu erfolgen.

#### ⚠ ACHTUNG!

Vor dem Eingriff den Warmwasserspeicher spannungsfrei schalten!

- In Räumen mit Badewannen oder Dusche muss das Gerät gemäß den gültigen Vorschriften nach VDE 0100-701 installiert werden.

- In den Stromkreis ist ein Fehlerstromschutzschalter mit einem Auslösestrom von  $I_{Nenn} = 30 \text{ mA}$  zu installieren.
- Dem Gerät muss eine Trennvorrichtung mit mindestens 3 mm Kontaktabstand vorgeschaltet sein. Diese Forderung wird zum Beispiel durch Sicherungsautomaten erfüllt.

Bei Anschluss über eine Wandanschlussdose erfolgt dieser mit einer flexiblen Anschlussleitung z. B. H05VV-F 3 x 1,5 mm<sup>2</sup> mit Schutzleiter.

Anschlussleitung mit Zugentlastung gegen Verdrehen oder Herausziehen sichern.

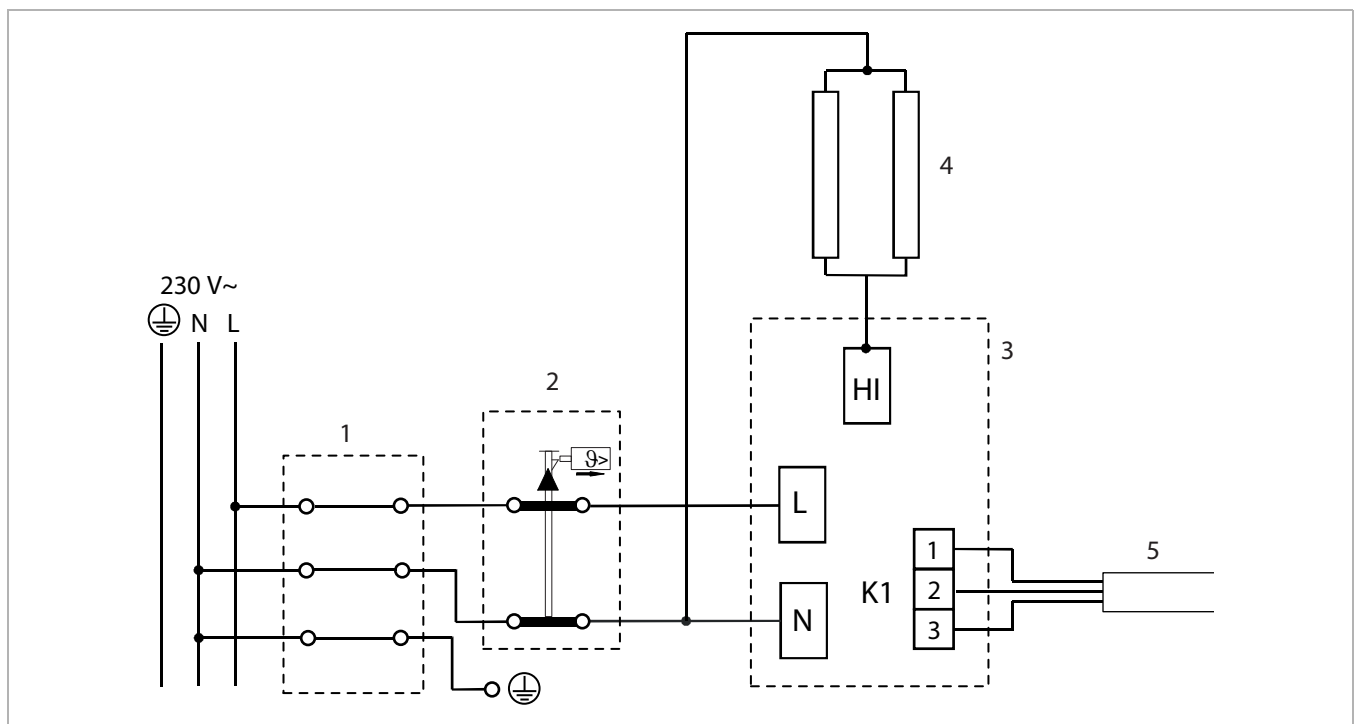


Abb. 4: Schaltbild

### Schaltbildlegende

- |    |   |
|----|---|
| 1  | Anschlussklemme                         |
| 2  | 2-poliger Bimetall-Sicherheitsbegrenzer |
| 3  | Elektronischer Regler                   |
| 4  | Heizkörper                              |
| 5  | Temperaturfühler                        |
| L  | Phasenleiter                            |
| N  | Neutralleiter                           |
| PE | Schutzleiter                            |



## 5. Inbetriebnahme

### **i HINWEIS**

Vor Anschluss an das Elektronetz ist der Warmwasserspeicher unbedingt mit Wasser zu füllen. Bei der ersten Füllung das Auslaufventil an der Armatur öffnen.

- Rohrleitungen auf Undichtigkeiten prüfen und diese gegebenenfalls beseitigen.
- Sicherheitsgruppe (im geschlossenen System) auf Funktion prüfen.
- Das Warmwasserventil vorsichtig öffnen um den Warmwasserspeicher zu befüllen bis das Wasser blasenfrei austritt.
- Das Kaltwasserventil ebenfalls öffnen und spülen.
- Die Sicherung und den Fehlerstromschutzschalter einschalten.
- Gewünschte Betriebsart und Temperatur einstellen, siehe Abschnitt „6. Betrieb“.

### **i HINWEIS**

Während des Aufheizvorgangs kann Wasser austreten. Im geschlossenen System über die Sicherheitsgruppe, im offenen System über den Auslauf der Armatur.

### **⚠ ACHTUNG!**

Sicherheitsgruppe und Warmwasserarmatur können heiß werden!

## 6. Betrieb

### 6.1. Bedienelemente und Anzeige

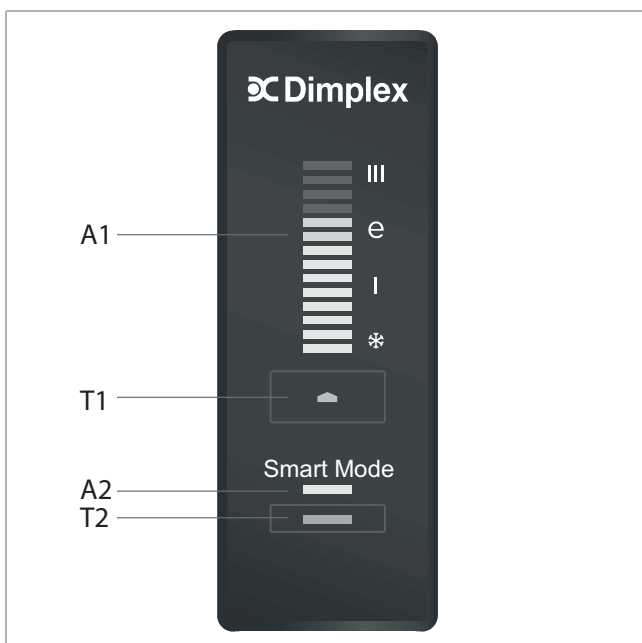


Abb. 5: Bedienelemente und Anzeige

### Kurzinformation Funktionen Warmwasserspeicher

Taste	Dauer	Funktion	Anzeige A1 (Balken)	Anzeige A2 (LED grün)
T1	3 Sek.	Gerät Ein/Aus	aktuelle Temperatur	
T1	kurz	Einstellung Speichertemperatur	eingestellte Temperatur	
T2	kurz	Smart Memory Ein/Aus		leuchtet

### 6.2. Warmwasserspeicher ein- und ausschalten

Zum Einschalten des Warmwasserspeichers drücken Sie die Taste T1 für mindestens 3 Sekunden. Anzeige A1 signalisiert die aktuelle Temperatur.

Zum Ausschalten des Warmwasserspeichers drücken Sie erneut die Taste T1 für mindestens 3 Sekunden.

### 6.3. Wassertemperatur einstellen

Die Balkenanzeige A1 zeigt die aktuelle Wassertemperatur (Ist-Temperatur) an.

Zum Verändern der Wassertemperatur tippen Sie auf die Taste T1 bis die gewünschte Temperatur angezeigt wird. Die gewünschte Temperatur (Soll-Temperatur) wird ca. 5 Sekunden lang angezeigt und danach gespeichert.

Anschließend wird die aktuelle Wassertemperatur dauerhaft angezeigt.

Einstellbare Temperaturen:

Wassertemperatur	Symbol	Balkenanzahl
75 °C	III	14
57 °C	e	10
35 °C	I	6
10 °C	☼	2

Empfehlenswert ist die Einstellung „e“ für eine Warmwassertemperatur von ca. 57 °C. Die Kalkbildung und die Wärmeverluste sind dabei vergleichsweise gering. Sollte der Warmwasserspeicher längere Zeit nicht benutzt werden, ist es sinnvoll, die Regelung in die Position „Frostschutz“ zu stellen. In dieser Einstellung hält der Warmwasserspeicher die Wassertemperatur auf ungefähr 10 °C. Diese Einstellung verhindert das Gefrieren des gespeicherten Wassers und schützt das Gerät somit vor Beschädigungen.

**6.4. Smart Mode (Lernfunktion)**

Diese Betriebsart empfiehlt sich vor allem bei sich wiederholenden Entnahmevorgängen, z. B. die regelmäßige morgendliche Dusche.

Eine Aufnahmefunktion steuert die zeitnahe Bereitstellung der Warmwassertemperatur und sorgt somit für einen besonders energiesparenden Betrieb. Die Zeitdauer der Aufnahme beträgt 7 Tage.

Zum Starten der Aufnahme führen Sie folgende Schritte aus:

- Betätigen Sie Taste T2 zum Starten der Aufnahme. Die Aufnahmefunktion und die aktivierte Betriebsart „Smart Mode“ wird durch die leuchtende grüne LED (Anzeige A2) angezeigt. Während der Aufnahme kann die Soll-Temperatur nicht verändert werden.
- Erneutes Betätigen der Taste T2 bewirkt, dass die Aufnahme unterbrochen oder die Betriebsart „Smart Mode“ abgeschaltet wird. Der Warmwasserspeicher kehrt in die eingestellte manuelle Betriebsart zurück und erwärmt das Wasser nach dem eingestellten Programm.
- Die Aufnahme endet automatisch nach 7 Tagen. Die grüne LED (Anzeige A2) leuchtet. Anschließend wird das aufgenommene 7-Tage-Programm dauerhaft ausgeführt.
- Die Betriebsart „Smart Mode“ wird durch erneutes Betätigen der Taste T2 aktiviert. Wurde die Aufnahme nicht vorzeitig beendet, wird das aufgenommene Programm ausgeführt, ansonsten startet eine neue 7-tägige Aufnahme.

Bei geänderten Entnahmeverhalten muss eine neue Aufnahme gestartet werden. Das bereits vorhandene Profil wird nach einer erneuten Aufnahmedauer von 7 Tagen überschrieben.

**6.5. Vorbeugende thermische Desinfektion**

Wird die Wassertemperatur im Speicher während eines Zeitraums von 14 Tagen nicht über 65 °C erwärmt, schaltet die vorbeugende thermische Desinfektion den Warmwasserspeicher automatisch auf eine Temperatur von 70 °C. Diese Temperatur wird für 120 Minuten aufrecht erhalten.

**7. Entleeren des Warmwasserspeichers**

Bei ausgeschaltetem Warmwasserspeicher und möglicher Frostgefahr muss das Gerät vollständig entleert werden.

**⚠ ACHTUNG!**

**Vor dem Eingriff den Warmwasserspeicher spannungsfrei schalten!**

**7.1. Entleerung im geschlossenen System**

Absperrventil des Kaltwasserzulaufs schließen. Warmwasserventile der angeschlossenen Armaturen öffnen. Sicherheitsventil auf „offen“ stellen. Das verbleibende Restwasser kann durch den Entleerungsstutzen abgelassen werden.

**7.2. Entleerung im offenen System**

Absperrventil des Kaltwasserzulaufs schließen. Kalt- und Warmwasserventil der Armatur öffnen. Warmwasserablauf des Warmwasserspeichers durch Lockern der Verbindung belüften. Das verbleibende Restwasser kann durch den Entleerungsstutzen abgelassen werden.

**8. Störungen**

Bei Funktionsausfall prüfen, ob die Sicherung oder der Fehlerstromschutzschalter ausgelöst hat. Hinweise zur Fehlerdiagnose finden Sie in der untenstehenden Tabelle.

Anzeige A1	Diagnose	Fehlerbehebung, Maßnahme
Keine Anzeige	keine Spannungsversorgung	Sicherungen und FI-Schutzschalter überprüfen
	Überhitzungsschutz ausgelöst	Kundendienst kontaktieren
blinkt wiederholt 2-fach schnell	Fehler Temperaturfühler	Kundendienst kontaktieren
blinkt wiederholt 3-fach schnell	Überhitzung Wassertemperatur	Gerät ausschalten und spülen, dazu Warmwasserventil öffnen
blinkt wiederholt 4-fach schnell	Wasserstand niedrig, kein Wasser	Wasserspeicher füllen

Kann das Gerät nicht in Betrieb genommen werden, ist der Kundendienst zu benachrichtigen.

## 9. Wartung

Regelmäßiger Service gewährleistet eine einwandfreie Funktion und eine lange Lebensdauer des Warmwasserspeichers. Die erste Kontrolle sollte zwei Jahre nach der Erstinbetriebnahme durch einen Fachbetrieb oder dem Werkskundendienst erfolgen. In regelmäßigen Abständen ist die korrekte Funktion der Sicherheitsbaugruppe zu prüfen.

Bei der Erwärmung des Wassers sind Kalkablagerungen im Speicher nicht ganz zu vermeiden. Diese können gegebenenfalls durch den Fachmann entfernt werden. Die Kalkmenge im Inneren des Warmwasserspeichers hängt von der Wasserqualität und der eingestellten Warmwassertemperatur ab.

### Überprüfung der Magnesium-Schutzanode

Sichtprüfung: Sind 75% der Schutzanode verbraucht, muss die Anode gewechselt werden. Messen des Anodenstromes: Vor der Messung Erdverbindungsleitung zur Anode lösen. Anodenstrom zwischen Speicherbehälter und Anode messen. Ist der Anodenstrom  $< 0,1$  mA, muss die Schutzanode gewechselt werden.

Der Fachmann wird nach Überprüfung des Warmwasserspeichers, auf Grund des festgestellten Zustandes, den Zeitpunkt der nächsten Kontrolle festlegen.

## 10. Reinigung

Zur Reinigung muss das Gerät ausgeschaltet sein. Die Oberflächen des Warmwasserspeichers können durch Abwischen mit einem feuchten, weichen Lappen gereinigt werden. Keine aggressiven Scheuermittel verwenden, da diese die Oberfläche beschädigen können.

## 11. Konformität



Die Geräte der genannten Baureihe entsprechen folgenden einschlägigen EU-Richtlinien und angewandten Normen:

EU-Richtlinien:

2014/35/EU Niederspannungsrichtlinie

2014/30/EU EMV-Richtlinie

2009/125/EG Ökodesign-Richtlinie

2011/65/EU RoHS-II-Richtlinie

Normen:

EN 60335-1, EN 60335-2-21, EN 62233

EN 55014-1/-2, EN 61000-3-2, EN 61000-3-3

EN 50440

EN 50581

## 12. Garantie

Für dieses Produkt übernehmen wir 2 Jahre Garantie gemäß unseren Garantiebedingungen.

## 13. Recycling



Das Gerät darf nicht im allgemeinen Hausmüll entsorgt werden. Bitte führen Sie das Gerät am Ende seiner Lebensdauer den zur Verfügung stehenden Sammelstellen zu.

## Kontakt

Glen Dimplex Deutschland GmbH

Am Goldenen Feld 18

95326 Kulmbach

Telefon: +49 9221 709 700

Telefax: +49 9221 709 701

Mail: elektroheizung@dimplex.de

**Contents**

Notes on safe operation	13
Device Installation	15
Water connection	15
Electrical connection	17
Commissioning	18
Operation	18
Draining the domestic hot water cylinder	19
Faults	19
Maintenance	20
Cleaning	20
Conformity	20
Warranty	20
Recycling	20

## 1. Notes on safe operation

### NOTE

Please read these instructions carefully. Keep these instructions in a safe place and pass them on to possible future owners.

- The device is only suitable for domestic hot water preparation within enclosed rooms.
- The device must only be installed by an authorised specialist.
- A disconnecting device with at least 3 mm contact opening (e.g. circuit breaker) must be provided in the permanently installed wiring
- The maximum water pressure specified on the rating plate must not be exceeded at any time.
- The device must be disconnected from the power source before work is carried out on the device.
- Repairs and corrective measures must only be carried out by a qualified electrician or by your after-sales service.
- The device must be reliably connected to a protective conductor.
- Switch off the fuse in the event of a fault.
- Block the water supply in the event of leaks.
- Only have the fault remedied by the plant after-sales service or a recognised specialist company.

### ATTENTION!

This device can be used by children aged 8 and over and by persons with limited physical, sensory or mental aptitude or lack of experience and/or knowledge, providing they are supervised or have been instructed in the safe use of the device and understand the associated potential dangers.

### ATTENTION!

Cleaning and user maintenance may not be carried out by children without supervision! Children must be supervised to ensure that they do not play with the device.

### ATTENTION!

A separating device must be installed in the fixed electrical installation in accordance with the setup regulations, which has a contact clearance in accordance with the conditions of overvoltage category III on every pole for full separation.

- It is recommended that a separate electric circuit be provided for the power supply.
- The current regulations in accordance with VDE 0100 Part 701 must be observed.
- Ensure that the electrical connection cable does not come into contact with the domestic hot water pipe.
- With a closed pressure connection system, a safety valve must be used on the cold water supply pipe of the domestic hot water cylinder to prevent impermissible pressure rises.
- Ensure that water can drip unhindered out of the outlet opening of the safety valve (into open atmosphere).
- The drain pipe of the safety valve must be installed vertically downwards and frost-free.
- Check the safety valve regularly to ensure that it is not blocked. Any limescale deposits must be removed.
- No isolating valve may be installed between the domestic hot water cylinder and the safety valve.
- Before the domestic hot water cylinder is connected to the power supply and switched on, it must be filled with water.
- The domestic hot water cylinder is equipped with an additional temperature safety device. In the event of a fault, if the thermostat fails, the water temperature in the tank can increase up to 130 °C in line with the safety standards. Water connections and pipelines must be suitable.
- If you disconnect the domestic hot water cylinder from the grid, it must be emptied if there is a risk of frost.

Order code	Unit	DHWE 50 S	DHWE 80 S	DHWE 100 S
Connection voltage		1/N/AC 230 V ~ 50/60 Hz		
Power consumption	W	2000		
Protection class		I		
Degree of protection		IP24		
Nominal volume	Litres	50	80	100
Nominal pressure	MPa (bar)	0.6 (6)		
Installation location		Vertically on the wall		
Design		Open or closed domestic hot water cylinder		
Container		Steel, enamelled, with magnesium protection anode		
Mixed water quantity at 40 °C	Litres	66	116	137
Heat-up time from 10 °C to 65 °C (2 kW)	Minutes	98	157	196
Connection thread inflow and outflow	Inch	1/2"		
Drain nozzle	Inch	3/8"		
Dimensions (width x height x depth)	mm	500 x 610 x 512	500 x 830 x 512	500 x 975 x 512
Weight empty / weight filled	kg	28 / 78	34 / 114	39 / 139
Thermal insulation		PU foam 40 mm (min.)		
Temperature setting values	°C	10 / 35 / 57 / 75		
Colour		White (RAL 9010) with black operating panel		
Load profile		M	M	L
Energy efficiency class <sup>1)</sup>		B	B	C
Energy efficiency ( $\eta_{wh}^1$ )	%	40	40	40
Annual energy consumption <sup>1)</sup>	kWh	1241	1226	2461
Daily energy consumption <sup>2)</sup>	kWh	6.42	6.47	12.41
Set temperature	°C	57	57	57
Weekly nominal power consumption with intelligent regulation	kWh	23.12	24.18	47.41
Weekly nominal power consumption without intelligent regulation	kWh	26.57	28.41	53.13
Overload protector		+	+	+
Protection against dry operation		+	+	+

1) Regulation of the commission EU 812/2013; EN 50440

2) EN 50440

Information on the energy-related efficiency and energy consumption apply for smart operation.

## 2. Device Installation

The device must be installed in a frost-free room and as close as possible to the withdrawal point.

The device may only be installed and operated in a vertical position on vertical walls.

For mounting walls with a low load bearing capacity, e.g. lightweight construction walls, the installer must select a suitable mounting method with suitable screws (minimum diameter 8 mm) and dowels.

In rooms with a bath or shower, the device must be installed in accordance with the valid regulations according to VDE 0100 Part 701.

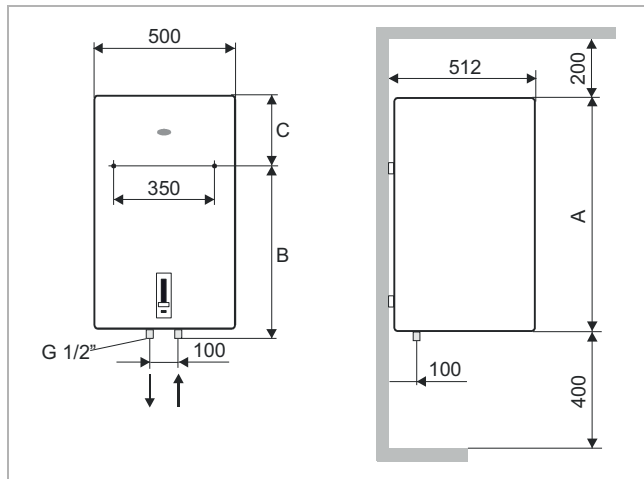


Fig. 1: Dimensions and mounting dimensions in mm

Type	A	B	C
DHWE 50 S	610	400	240
DHWE 80 S	830	600	260
DHWE 100 S	975	750	255

### Mounting instructions

- Mount the drill template (packaging) in the designated installation position.
- Mark and drill the mounting holes for the wall bracket horizontally and insert the dowels.
- Mount the wall bracket, insert and tighten the screws.
- Hook in the domestic hot water cylinder.

## 3. Water connection

### ⚠ ATTENTION!

The regulations of the water supply company and DIN 1988 must be observed.

### ⚠ ATTENTION!

The maximum operating pressure specified on the rating plate must not be exceeded.

### i NOTE

The connection components (supply and drain pipes, safety assembly, etc.) must be selected so that all components can withstand the possible temperatures of approx. 130 °C in the event of a thermostat malfunction and consequential damage can therefore be avoided.

### i NOTE

In order to enable problem-free replacement of the domestic hot water cylinder in the event of after-sales service work, all connections must be detachable.

### 3.1. Water connection in the closed system

Closed domestic hot water cylinders and pipe systems, i.e. those under pipeline pressure, can supply multiple tap points.

- The domestic hot water cylinder must be installed before the tap point (mixed battery / fitting).
- Only pressure-resistant fittings may be used.
- A type-tested safety assembly (see Fig. 2) in accordance with DIN 1988 must be installed in the cold water inlet.
- With a line pressure over 0.5 MPa (5 bar), a safety assembly with pressure reducer must be used.
- To guarantee unhindered drainage, the drainage siphon of the safety assembly must be installed tilted slightly downwards in a frost-free environment.
- If the water in the cylinder is heated, its volume expands. This means that the drain of the safety assembly starts to drip. The drain must therefore be open, i.e. must have no fixed connection to the pipe system.
- No isolating valves, constrictions or screens must be installed between the safety assembly and cylinder.
- A non-return valve must be installed that guarantees that water can not flow back from the domestic hot water cylinder into the water network.
- Before connection to the electric network, the domestic hot water cylinder must be filled with water.

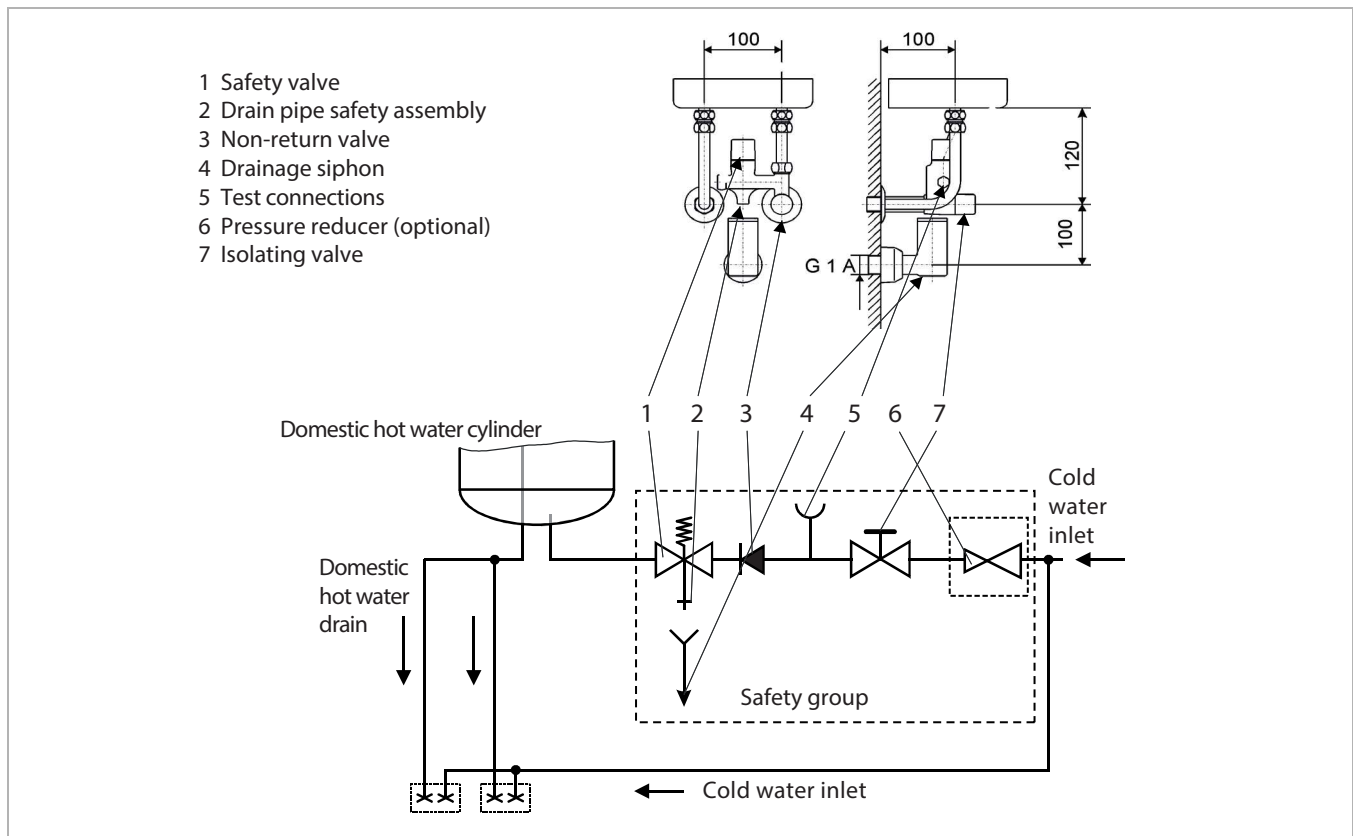


Fig. 2: Water connection in the closed system

### 3.2. Water connection in the open system

In pressureless flow operation, the water can only be withdrawn at one point.

- Only fittings for open domestic hot water cylinders may be used.
- This fitting is installed in the cold water inlet of the domestic hot water cylinder.
- A non-return valve must be installed that guarantees that water can not flow back from the domestic hot water cylinder into the water network.
- It is advisable to install a drain nozzle.
- Before connection to the power supply, the domestic hot water cylinder must be filled with water.
- If the water in the device is heated, its volume expands. This means that the drain pipe of the fitting starts to drip. This behaviour is related to the function. Excessive tightening of the two valves on the fitting can not prevent this dripping.

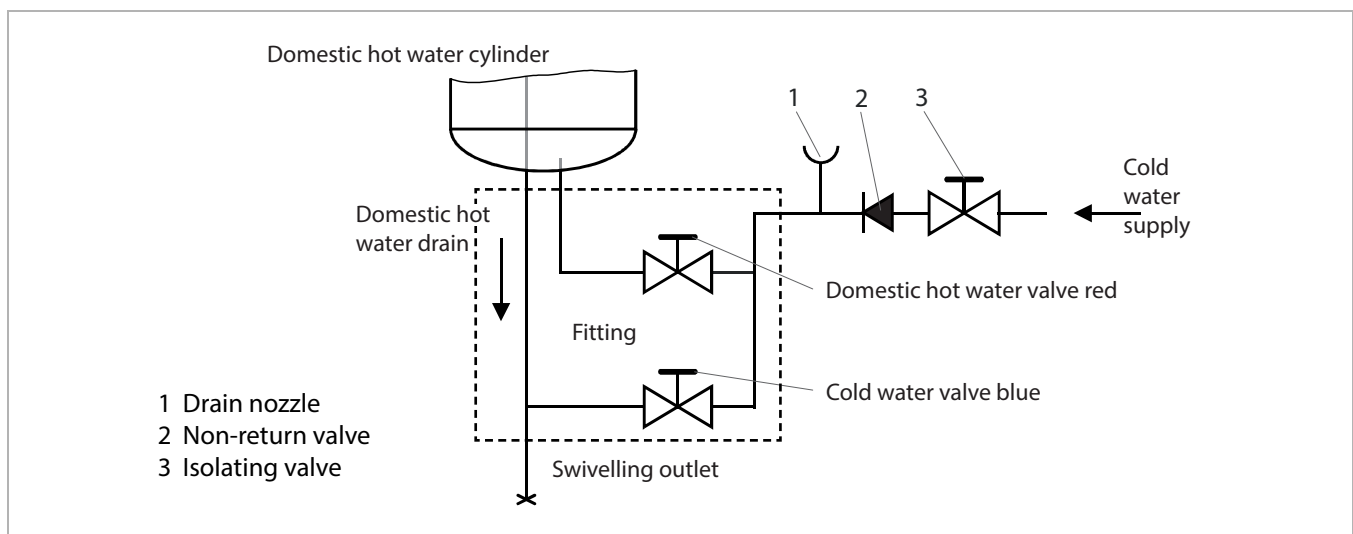


Fig. 3: Water connection in the open system



## 4. Electrical connection

### 4.1. Notes on the electrical connection

The connection to the electric network must take place in accordance with the valid national regulations.

#### **⚠ ATTENTION!**

**Disconnect from the power supply before working on the domestic hot water cylinder!**

- In rooms with a bath or shower, the device must be installed in accordance with the valid regulations according to VDE 0100-701.

- A fault-current circuit breaker with a trip current of  $I_{\text{rat}} = 30 \text{ mA}$  must be installed in the electric circuit.
- There must be a disconnecting device upstream of the device with a distance of at least 3 mm. This requirement is met via circuit breakers, for example.

Connection via a wall socket takes place with a flexible connection cable, e.g. H05VV-F 3 x 1.5 mm<sup>2</sup> with protective conductor.

Protect the connection cable against twisting or pulling out with strain relief.

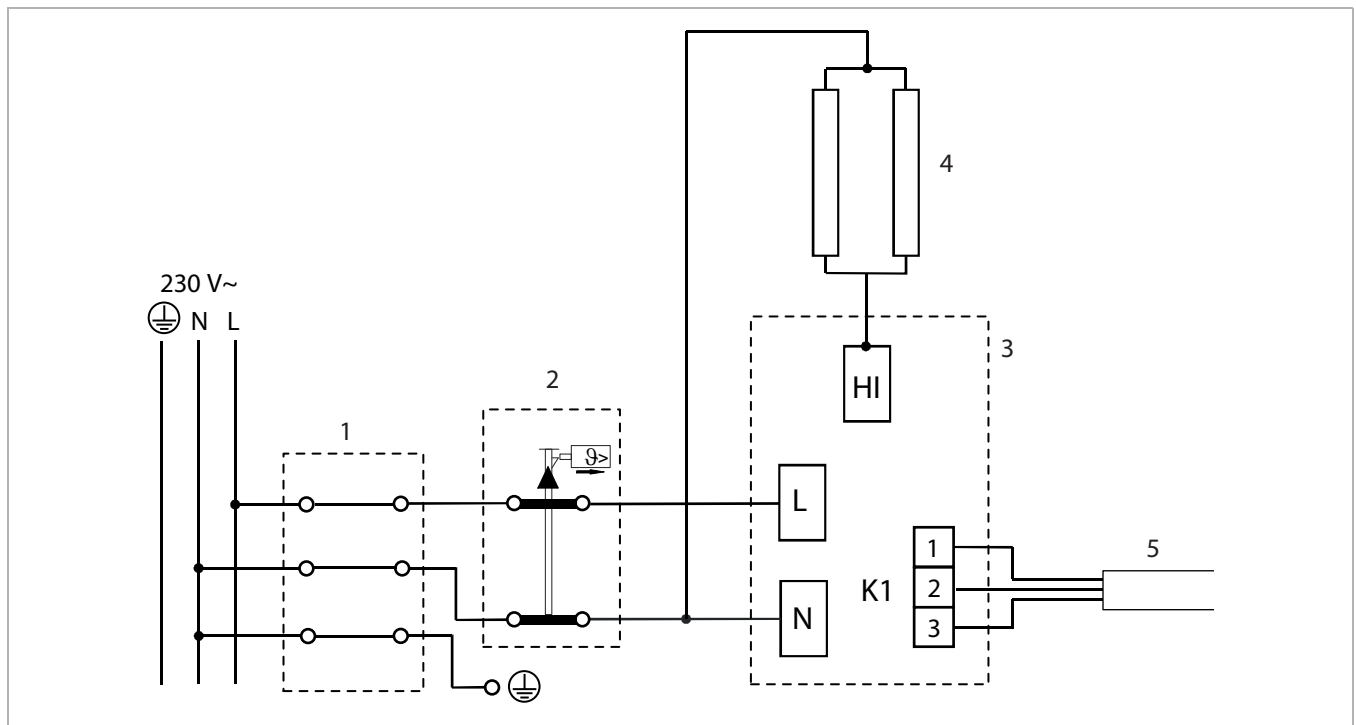


Fig. 4: Circuit diagram

### Circuit diagram legend

- |    |                                |
|----|--------------------------------|
| 1  | Connecting terminal            |
| 2  | 2-pole bi-metal safety limiter |
| 3  | Electronic controller          |
| 4  | Radiator                       |
| 5  | Temperature sensor             |
| L  | Phase conductor                |
| N  | Neutral wire                   |
| PE | Protective conductor           |

## 5. Commissioning

### **i** NOTE

Before connection to the electric network, the domestic hot water cylinder must be filled with water. During the first filling, open the drain valve on the fitting.

- Check the pipelines for leakage and repair leaks if necessary.
- Check the function of the safety assembly (in the closed system).
- Carefully open the domestic hot water valve to fill the domestic hot water cylinder until the water escapes without bubbles.
- Also open and flush the cold water valve.
- Switch on the fuse and the fault-current circuit breaker.
- Set the desired operating mode and temperature, see section "6. Operation".

### **i** NOTE

Water may escape during the heat-up process. Via the safety assembly in the closed system, via the fitting outlet in the open system.

### **⚠** ATTENTION!

The safety assembly and domestic hot water fitting may get hot!

## 6. Operation

### 6.1. Operating elements and display

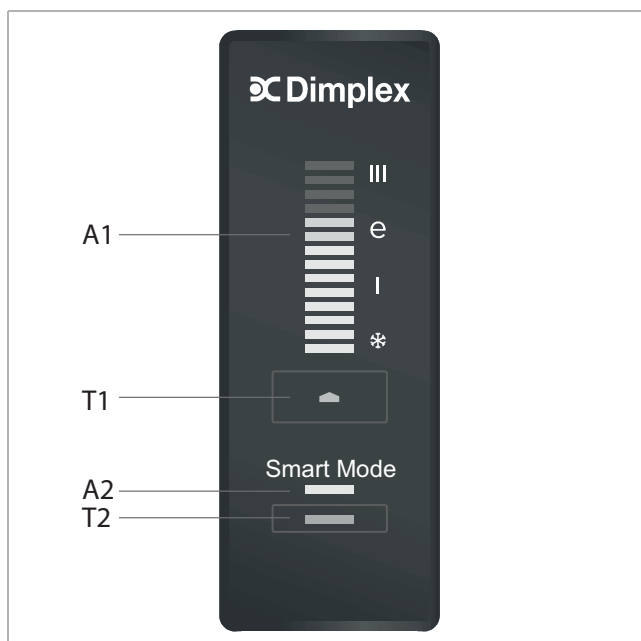


Fig. 5: Operating elements and display

### Brief information on the domestic hot water cylinder functions

Key	Time	Function	Display A1 (bar)	Display A2 (LED green)
T1	3 sec.	Device ON/OFF	Current temperature	
T1	Short	Setting Cylinder temperature	Set temperature	
T2	Short	Smart memory On/off		Lit

### 6.2. Switching the domestic hot water cylinder on and off

To switch on the domestic hot water cylinder, press the T1 button for at least 3 seconds. Display A1 signals the current temperature.

To switch off the domestic hot water cylinder, press the T1 button for at least 3 seconds.

### 6.3. Setting the water temperature

The bar display A1 shows the current water temperature (actual temperature).

To change the water temperature, tap on the T1 button until the desired temperature is displayed. The desired temperature (setpoint temperature) is displayed for approx. 5 seconds and then saved.

The current water temperature is then displayed permanently.

Adjustable temperatures:

Water temperature	Symbol	Bar number
75 °C	III	14
57 °C	e	10
35 °C	I	6
10 °C	☼	2

The setting "e" is advisable for a domestic hot water temperature of approx. 57 °C. The limescale formation and heat losses are comparatively low in this case.

If the domestic hot water cylinder is not used for an extended period, it is advisable to set the control to the "frost protection" position. In this setting, the domestic hot water cylinder keeps the water temperature at around 10 °C. This setting prevents the stored water from freezing and thus protects the device from damage.

#### 6.4. Smart mode (learning function)

This operating mode is recommended in particular in the event of repeated withdrawal cycles, e.g. the regular morning shower.

A recording function controls the domestic hot water temperature for the suitable time and enables extremely energy-efficient operation. The duration of the recording is 7 days.

Carry out the following steps to start the recording:

- Press the T2 button to start the recording. The recording function and the activated "Smart Mode" operating mode is indicated by the lit green LED (display A2). The setpoint temperature can not be changed during the recording.
- Pressing the T2 button again interrupts the recording or switches off the "Smart Mode" operating mode. The domestic hot water cylinder returns to the set manual operating mode and heats the water according to the set programme.
- The recording ends automatically after 7 days. The green LED (display A2) lights up. The recorded 7-day programme is then run permanently.
- The "Smart Mode" operating mode is activated by pressing the T2 button again. If the recording was not ended early, the recorded programme is run, otherwise a new 7-day recording starts.

If the consumption behaviour changes, a new recording must be started. The existing profile is overwritten after another recording period of 7 days.

#### 6.5. Preventative thermal disinfection

If the water temperature in the cylinder is not heated over 65 °C over a period of 14 days, the preventative thermal disinfection switches the domestic hot water cylinder automatically to a temperature of 70 °C. This temperature is maintained for 120 minutes.

### 7. Draining the domestic hot water cylinder

If the domestic hot water cylinder is switched off and if there is a risk of frost, the device must be drained completely.

#### ATTENTION!

Disconnect from the power supply before working on the domestic hot water cylinder!

#### 7.1. Drainage in the closed system

Close the isolating valve of the cold water inlet. Open the domestic hot water valves of the connected fittings. Switch the safety valve to "open".

The remaining residual water can be drained off via the drain nozzle.

#### 7.2. Drainage in the open system

Close the isolating valve of the cold water inlet.

Open the cold and domestic hot water valve of the fitting. Vent the domestic hot water drain of the domestic hot water cylinder by loosening the connection.

The remaining residual water can be drained off via the drain nozzle.

### 8. Faults

In the event of a malfunction, check whether the fuse or the fault-current circuit breaker have triggered.

Notes on fault diagnosis can be found in the table below.

Display A1	Diagnosis	Troubleshooting, measure
No display	No power supply	Check the fuses and FI circuit breaker
	Overload protector tripped	Contact after-sales service
Repeated flashing 2x fast	Error Temperature sensor	Contact after-sales service
Repeated flashing 3x fast	Overheating Water temperature	Switch off the device and flush by opening the domestic hot water valve
Repeated flashing 4x fast	Water level Low, no water	Fill the water cylinder

If the device can not be commissioned, notify after-sales service.

## 9. Maintenance

Regular service guarantees correct function and long service life of the domestic hot water cylinder. The first inspection should be carried out two years after the first commissioning by a specialist company or the plant after-sales service. The function of the safety assembly must be checked at regular intervals. Limescale deposits in the cylinder can not be avoided completely when the water is heated up. These can be removed by a specialist if necessary. The limescale quantity inside the domestic hot water cylinder depends on the water quality and the set domestic hot water temperature.

### Checking the magnesium protection anode


Visual inspection: If 75% of the protection anode is used, the anode must be replaced. Measuring the anode current: Before carrying out the measurement, loosen the earth connection cable to the anode. Measure the anode current between the cylinder and anode. If the anode current is  $< 0.1$  mA, the protection anode must be replaced.

After checking the domestic hot water cylinder, the specialist will set the time for the next inspection based on the assessed condition.

## 10. Cleaning

Switch off the device before cleaning it. The surfaces of the domestic hot water cylinder can be cleaned by wiping down with a damp, soft cloth. Do not use any aggressive scouring powder, as this could damage the surface.

## 11. Conformity

 The devices from the specified series comply with the following valid EU directives and applied standards:

EU directives:

2014/35/EU Low Voltage Directive

2014/30/EU EMC Directive

2009/125/EC Ecodesign Directive

2011/65/EU RoHS-II Directive

Standards:

EN 60335-1, EN 60335-2-21, EN 62233

EN 55014-1/-2, EN 61000-3-2, EN 61000-3-3

EN 50440

EN 50581

## 12. Warranty

This product is supplied with a two-year warranty according to our terms of guarantee.

## 13. Recycling



Do not dispose of the device with general household waste. Take the device to the available collection points at the end of its service life.