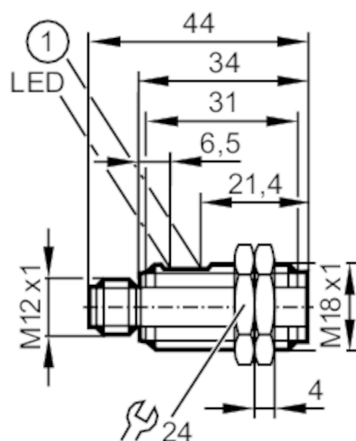




## Reflexlichttaster

OGT-HPKG/US



- 1 Potentiometer  
Empfänger in oberer Optik  
Sender in unterer Optik



### Produktmerkmale

Lichtart	Rotlicht
Gehäuse	Gewindebauform
Abmessungen [mm]	M18 x 1 / L = 44

### Einsatzbereich

Funktionsprinzip	Reflexlichttaster
------------------	-------------------

### Elektrische Daten

Betriebsspannung [V]	10...30 DC
Stromaufnahme [mA]	20
Schutzklasse	III
Verpolungsschutz	ja
Lichtart	Rotlicht
Wellenlänge [nm]	645

### Ausgänge

Elektrische Ausführung	PNP
Ausgangsfunktion	Hellschaltung
Max. Spannungsabfall Schaltausgang DC [V]	2,5
Dauerhafte Strombelastbarkeit des Schaltausgangs DC [mA]	200
Schaltfrequenz DC [Hz]	1000
Kurzschlusschutz	ja
Überlastfest	ja



## Reflexlichttaster

OGT-HPKG/US

Erfassungsbereich		
Tastweite [mm]	10...400; (weißes Papier 200 x 200 mm 90 % Remission)	
Reich-/Tastweite einstellbar	ja	
Max. Lichtfleckdurchmesser [mm]	25	
Lichtfleckabmessungen gelten für	bei maximaler Tastweite	
Erfassungsbereich Endwert [mm]	70...400	
Umgebungsbedingungen		
Umgebungstemperatur [°C]	-25...60	
Schutzart	IP 65; (in Verbindung mit entsprechendem Stecker)	
Zulassungen / Prüfungen		
EMV	EN 60947-5-2	
MTTF [Jahre]	901	
Mechanische Daten		
Gewicht [g]	14,8	
Gehäuse	Gewindebauform	
Abmessungen [mm]	M18 x 1 / L = 44	
Gewindebezeichnung	M18 x 1	
Werkstoffe	Gehäuse: ABS	
Optikwerkstoff	PMMA	
Anzeigen / Bedienelemente		
Anzeige	Schaltzustand	1 x LED, gelb
Bedienelemente		Potentiometer
Zubehör		
Zubehör mitgeliefert	Befestigungsmuttern: 2 x	
Bemerkungen		
Verpackungseinheit	1 Stück	
Elektrischer Anschluss		
Steckverbindung: 1 x M12		



# OGT100



## Reflexlichttaster

OGT-HPKG/US

### Anschluss

