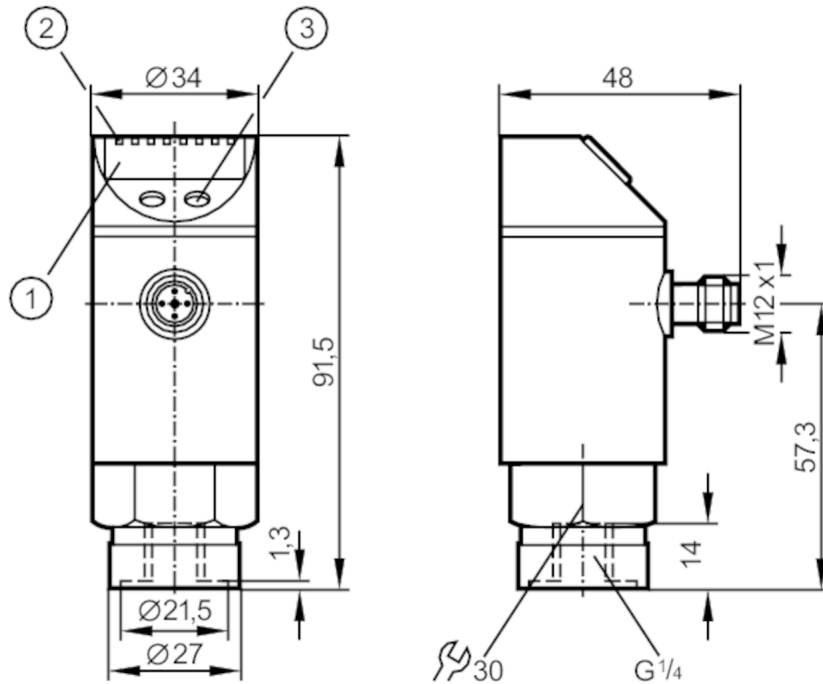




## Drucksensor mit Display

PN-+,2BRBR14-MFRKG/US IV



- 1 alphanumerische Anzeige 4-stellig
- 2 LEDs Anzeigeeinheit / Schaltzustand
- 3 Programmier Taste



### Produktmerkmale

Ausgangssignal	Schaltsignal; Analogsignal; (konfigurierbar)			
Messbereich	-0,25...0,25 bar	-250...250 mbar	-3,63...3,63 psi	-25...25 kPa
Prozessanschluss	Gewindeanschluss G 1/4 Innengewinde			

### Einsatzbereich

Besondere Eigenschaft	Vergoldete Kontakte		
Medien	Flüssige und gasförmige Medien		
Mediumtemperatur [°C]	-25...80		
Druckfestigkeit	6000 mbar	87 psi	600 kPa
Min. Berstdruck	30000 mbar	435 psi	3000 kPa
Druckart	Relativdruck		

### Elektrische Daten

Betriebsspannung [V]	18...32 DC
Stromaufnahme [mA]	< 50
Min. Isolationswiderstand [MΩ]	100; (500 V DC)
Schutzklasse	III
Verpolungsschutz	ja
Bereitschaftsverzögerungszeit [s]	0,5
Watchdog integriert	ja



## Drucksensor mit Display

PN-+,2BRBR14-MFRKG/US IV

Ein-/Ausgänge	
Anzahl der Ein- und Ausgänge	Anzahl der digitalen Ausgänge: 1; Anzahl der analogen Ausgänge: 1
Ausgänge	
Gesamtzahl Ausgänge	2
Ausgangssignal	Schaltsignal; Analogsignal; (konfigurierbar)
Elektrische Ausführung	PNP/NPN
Anzahl der digitalen Ausgänge	1
Ausgangsfunktion	Schließer / Öffner; (parametrierbar)
Max. Spannungsabfall Schaltausgang DC [V]	2
Dauerhafte Strombelastbarkeit des Schaltausgangs DC [mA]	250
Schaltfrequenz DC [Hz]	6
Anzahl der analogen Ausgänge	1
Analogausgang Strom [mA]	4...20; (skalierbar 1:4)
Max. Bürde [Ω]	(U <sub>b</sub> - 10 V) / 20 mA
Analogausgang Spannung [V]	0...10; (skalierbar 1:4)
Min. Lastwiderstand [Ω]	2000
Kurzschlusschutz	ja
Ausführung Kurzschlusschutz	getaktet
Überlastfest	ja
Mess-/Einstellbereich	
Messbereich	-0,25...0,25 bar    -250...250 mbar    -3,63...3,63 psi    -25...25 kPa
Schaltpunkt SP	-248...250 mbar    -3,61...3,63 psi    -24,8...25 kPa
Rückschaltpunkt rP	-250...248 mbar    -3,63...3,6 psi    -25...24,8 kPa
Analogstartpunkt	-250...125 mbar    -3,63...1,82 psi    -25...12,5 kPa
Analogendpunkt	-125...250 mbar    -1,82...3,63 psi    -12,5...25 kPa
In Schritten von	1 mbar    0,01 psi    0,1 kPa
Genauigkeit / Abweichungen	
Schaltpunktgenauigkeit [% der Spanne]	< ± 0,2; (Turn down 1:1)
Wiederholgenauigkeit [% der Spanne]	< ± 0,1; (bei Temperaturschwankungen < 10 K; Turn down 1:1)
Kennlinienabweichung [% der Spanne]	< ± 0,2; (Turn down 1:1 Linearität, einschließlich Hysterese und Wiederholgenauigkeit Grenzpunkteinstellung nach DIN 16086)
Linearitätsabweichung [% der Spanne]	< ± 0,1; (Turn down 1:1)
Hystereseabweichung [% der Spanne]	< ± 0,1; (Turn down 1:1)
Langzeitstabilität [% der Spanne]	< ± 0,1; (Turn down 1:1; pro Jahr)
Temperaturkoeffizient Nullpunkt	< ± 0,2; (0...70 °C)

# PY2068



## Drucksensor mit Display

PN-+,2BRBR14-MFRKG/US IV

[% der Spanne / 10 K]	
Temperaturkoeffizient Spanne [% der Spanne / 10 K]	< ± 0,2; (0...70 °C)

### Reaktionszeiten

Ansprechzeit [ms]	< 100
Dämpfung Schaltausgang dAP [s]	0,1...100
Dämpfung Analogausgang dAA [s]	0,1...100
Max. Anstiegszeit Analogausgang [ms]	100

### Software / Programmierung

Parametriermöglichkeiten	Hysterese / Fenster; Schließer / Öffner; Schaltlogik; Strom-/Spannungsausgang; Dämpfung; Anzeigewertanpassung; Display drehbar / abschaltbar; Anzeigeeinheit; Nullpunkt; Spanne
--------------------------	---

### Umgebungsbedingungen

Umgebungstemperatur [°C]	-25...80
Lagertemperatur [°C]	-40...100
Schutzart	IP 65

### Zulassungen / Prüfungen

EMV	EN 61000-4-2 ESD	4 kV CD / 8 kV AD
	EN 61000-4-3 HF gestrahlt	10 V/m
	EN 61000-4-4 Burst	2 kV
	EN 61000-4-5 Surge	0,5/1 kV
	EN 61000-4-6 HF leitungsgebunden	10 V
Schockfestigkeit	DIN IEC 68-2-27	50 g (11 ms)
Vibrationsfestigkeit	DIN IEC 68-2-6	20 g (10...2000 Hz)
MTTF [Jahre]	181,26	
Druckgeräterichtlinie	Gute Ingenieurpraxis; verwendbar für Medien der Fluidgruppe 2; Medien der Fluidgruppe 1 auf Anfrage	

### Mechanische Daten

Gewicht [g]	287,5	
Werkstoffe	1.4301 (Edelstahl / 304); PC; PBT; PA; FKM	
Werkstoffe in Kontakt mit dem Medium	1.4305 (Edelstahl / 303); Keramik; FKM	
Min. Druckzyklen	100 Millionen	
Prozessanschluss	Gewindeanschluss G 1/4 Innengewinde	
Drosselement vorhanden	nein (nachrüstbar)	

### Anzeigen / Bedienelemente

Anzeige	Anzeigeeinheit	4 x LED, grün
	Schaltzustand	LED, gelb
	Funktionsanzeige	alphanumerische Anzeige, 4-stellig
	Messwerte	alphanumerische Anzeige, 4-stellig
Anzeigeeinheit	mbar; kPa; psi; % der Spanne	

### Bemerkungen

Verpackungseinheit	1 Stück
--------------------	---------

# PY2068



## Drucksensor mit Display

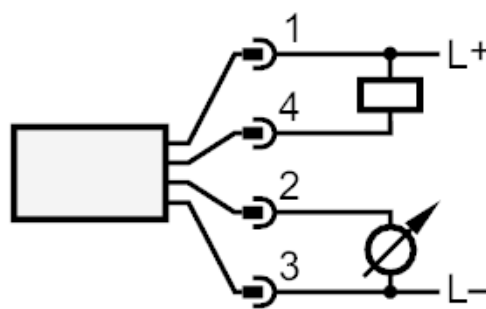
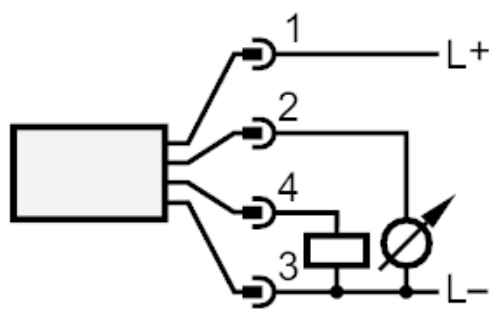
PN-+,2BRBR14-MFRKG/US IV

### Elektrischer Anschluss

Steckverbindung: 1 x M12; Kontakte: vergoldet



### Anschluss



OUT1	Schaltausgang
OUT2	Analogausgang