

Steuer- und Trenntransformator ST 1000/69/23



Abbildung zeigt ST 160/23-23

Vorteile

Sehr gutes Einschaltverhalten durch verringerte Einschaltströme
Hohe Leistungsdichte durch ein kompaktes Konstruktionskonzept
Primärseitig $\pm 5\%$ Anzapfungen zur Spannungsanpassung
Sehr guter Korrosionsschutz und geringe Geräuschentwicklung durch BLOCK IMPEX Vakuumimpregnierung
Berührungsgeschützte Anschlussklemmen nach UVV BGV A3
Einfache Befestigung durch robuste Metallfußplatte mit Langlöchern

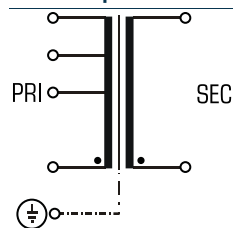
Anwendungen

Als Steuertransformator zur elektrischen Trennung der Ein- und Ausgangsseite. Durch die Konstruktion ist der Transformator zur Versorgung von Steuerungen entsprechend EN 60204 ausgelegt.

Als Trenntransformator zur sicheren elektrischen Trennung der Ein- und Ausgangsseite. Der Transformator kann für den Aufbau der Schutzmaßnahme Schutztrennung entsprechend VDE 0100 eingesetzt werden.

Als Sicherheitstransformator zur sicheren elektrischen Trennung der Ein- und Ausgangsseite. Durch die Begrenzung der Ausgangsspannung ist der Transformator für den Aufbau von SELV sowie PELV Stromkreisen geeignet.

Prinzipschaltbild



Normen

Trenntransformator
nach: VDE 0570 Teil 2-4, DIN EN 61558-2-4, EN 61558-2-4, IEC 61558-2-4
Steuertransformator
nach: VDE 0570 Teil 2-2, DIN EN 61558-2-2, EN 61558-2-2, IEC 61558-2-2

Zulassungen



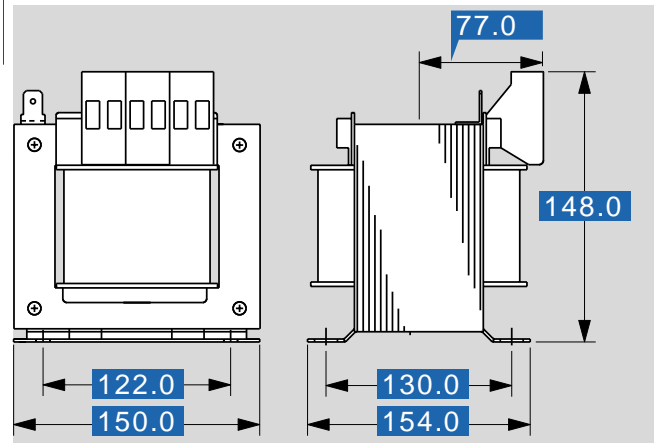
VDE



Steuer- und Trenntransformator ST 1000/69/23

Elektrische Daten		Typ	ST 1000/69/23
Eingangsdaten			
Bemessungseingangsspannung			690 Vac
Anzapfungen Eingang			±5 %
Bemessungsfrequenz			50 - 60 Hz
Ausgangsdaten			
Bemessungsausgangsspannung			230 Vac
Bemessungsleistung VDE (DB cos phi=1)			1.000 VA
Bemessungsleistung VDE (KB cos phi=0,5)			3.120 VA
Leerlaufspannung (ca. x Faktor)			1,03
UL Derating			-
Wirkungsgrad			94,0 %
Normen			
Klassifizierung			Steuer- und Trenntransformator
Zulassungen			
Approbationen			VDE
Umwelt			
Umgebungstemperatur max.			40 °C
Kühlungsart			Selbstkühlung
Sicherheit und Schutz			
Bauart			offen
Isolierstoffklasse			B
Schutzart			IP 00
Schutzklasse (vorbereitet)			I
Kurzschlussfestigkeit			nicht kurzschlussfest
PRI Absicherungsempf. d. Schutzschalters mit Auslösekennlinie typ. 20 x Inenn bez. auf den Einstellwert			
Einstellbereich			1,60 - 2,50 A
Einstellwert			1,60 A
Bestelldaten			
Bestellnummer			ST 1000/69/23

Mechanische Daten		Typ	ST 1000/69/23
Anschluss und Montage			
Befestigung			Fußplatte
Anschlüsse Eingang			Schraubklemme, 4 mm ²
Befestigungsschrauben			M6
Anschlüsse Ausgang			Schraubklemme, 4 mm ²
Anschlüsse PE			Flachstecker, 6,3 x 0,8 mm
Maße und Gewichte			
Gewicht			13,10 kg



Änderungen vorbehalten.