

Montage QUADRO-LITE LED, RONDO-LITE LED

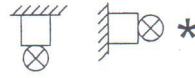
QUADRO-LITE



LED 1x12W



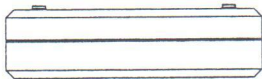
CE IP 65



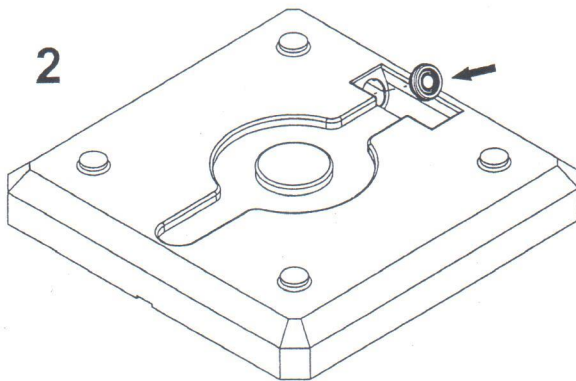
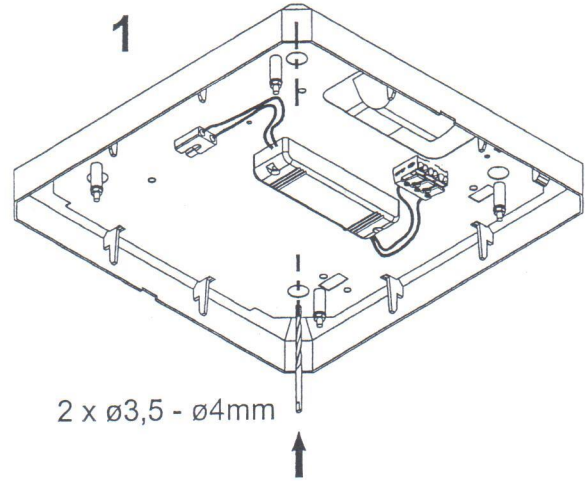
max. 25°C



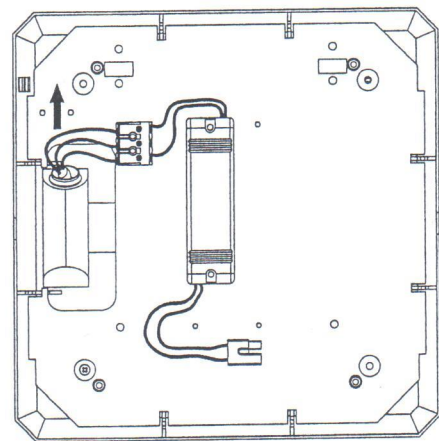
RONDO-LITE



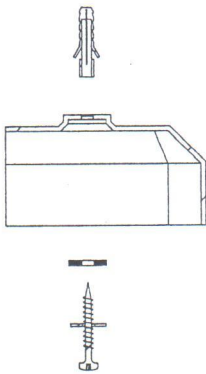
LED 1x12W



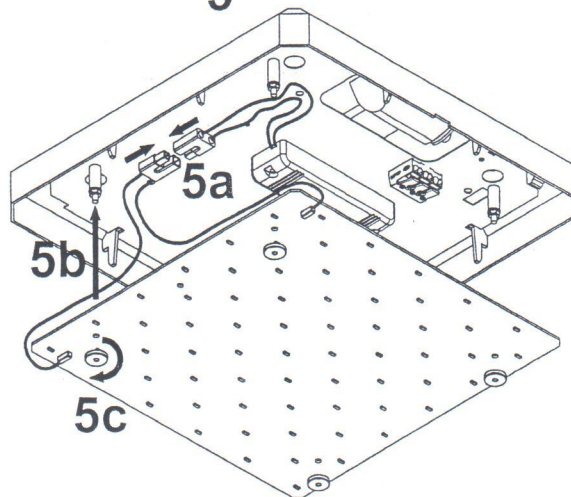
* 4



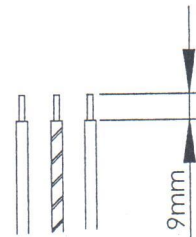
3



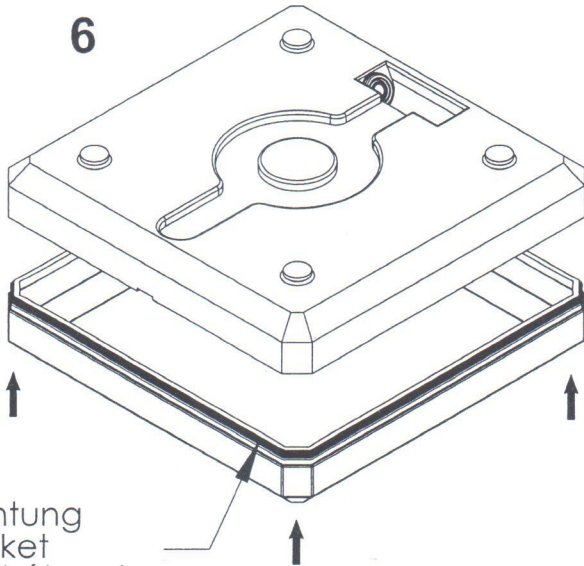
5



4a



6



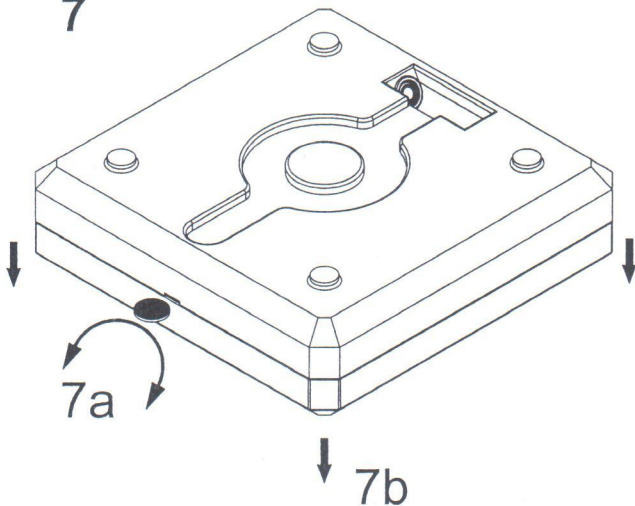
Dichtung
Gasket
Joint étanche

Das Schließen der Wanne kann durch Befeuchten der Dichtung erleichtert werden.

Moisten the gasket for easier closing of the diffuser.

Pour faciliter la fermeture de la vasque, on peut mouiller le joint.

7



Öffnen der Leuchte durch abziehen der Wanne oder mit Münze an vorgesehenem Schlitz abheben.

Open the luminaire drawing off the diffuser or put a coin in the slots provided.

Ouvrir le luminaire en tirant simplement la vasque ou à l'aide d'une pièce de monnaie.



Allgemeine Sicherheitshinweise

General safety notes
Conditions générales de sécurité

(D) Montage/Wartung nur durch Fachkräfte. Bei Instandsetzung/Instandhaltung nur Originalteile verwenden. Werden nachträglich Änderungen an Leuchten vorgenommen, so gilt derjenige als Hersteller, der diese Änderung vornimmt. Der Hersteller übernimmt keine Haftung für Schäden, die durch unsachgemäßen Einsatz entstehen. Chemische Beständigkeit beachten. Nur kunststoffverträgliche Reinigungsmittel verwenden.

(GB) Installation/maintenance only by skilled personnel. During overhaul/maintenance only use original parts. If any luminaire is subsequently modified, the person responsible for the modification shall be considered the manufacturer. The manufacturer bears no liability for damage caused by inappropriate use or application. Due to problems with chemical resistance, choose cleaning materials which are suitable for plastic.

(F) L'installation et la maintenance ne peuvent être effectuées que par des personnes habilitées à le faire. Toute remise en état doit être effectuée avec les composants d'origine. Toute modification apportée au luminaire sera sous la responsabilité de celui qui la réalise. Le fabricant décline toute responsabilité en cas d'utilisation inappropriée du luminaire. Respecter les caractéristiques de résistance chimique du produit: n'utiliser que des détergents compatibles avec les matières synthétiques.