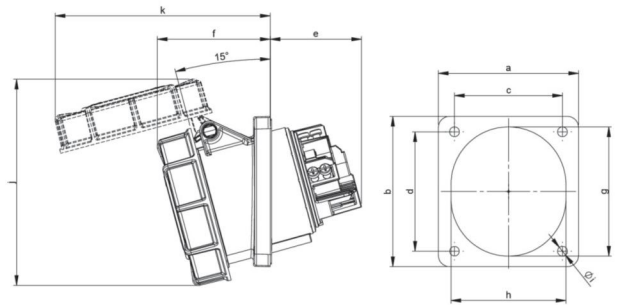


Artikel-Nr.	435-9fc
Bezeichnung	CEE-Anbausteckdose schräg (100x107) 63A 5p 9h IP67 POWER TWIST
Langbeschreibung	CEE-Anbausteckdose schräg (100x107) 63A 5p 9h IP67 POWER TWIST Gehäusematerial: PA6 Nennstrom: 63A Polzahl: 5 (3P+N+PE) Uhrzeit-Stellung: 9h Nennspannung/Frequenz: 120/208V~ - 144/250V~ / 50+60Hz Kontakte: Messing, mit Lamellenkontakt (CuBe) Anschlusstechnik: Rahmenklemmen mit Schrauben Abmessungen (Flansch/Bohrung): 100x107 mm / 77x85 mm Schutzart: IP66/IP67
GTIN (EAN)	9003399083150
Ursprungsland	AT
Zolltarifnummer	85366990
Nettogewicht	0,591 kg
Verpackungsmenge	2
Mindestbestellmenge	2



ETIM 9.0	EC001317
IEC-Stromstärke	63 A
Spannung nach EN 60309-2	230 V (50+60 Hz) blau
Polzahl	5
Uhrzeit-Stellung	9 h
Kennfarbe	blau
Schutzart (IP)	IP67
Anschlusstechnik	Schraubklemme
Steckrichtung	abgewinkelt
Werkstoff	Kunststoff
Kontaktmaterial	CuZn
Oberflächenbehandlung Kontakte	unbehandelt
Flanschmaß vertikal	107 mm
Bohrlochabstand vertikal	85 mm
Flanschmaß horizontal	100 mm
Bohrlochabstand horizontal	77 mm



a	100 mm
b	107 mm
c	77 mm
d	85 mm
e	64 mm
f	80 mm
g	92 mm
h	82 mm
i	7 mm
j	148 mm
k	154 mm
Leitung flexibel	6-16 mm ²
Leitung starr	6-25 mm ²
Kontaktschrauben	200 Ncm
Abmantelungslänge	100 mm
Abisolierlänge	15-18 mm
Umgebungstemperatur	-25 – 40 °C
Temperaturbeständigkeit	-25 – 80 °C



<https://www.pcelectric.at/shop/de/?func=detail&artnr=435-9fc>

