

## Wandmelder - Bewegungsmelder 1-Kanal Indoor 180-R



reinweiß matt, ähnlich - , Art.-Nr.: 92665  
RAL9010 , Art.-Nr.: 92623

### Produktinformationen

- Wand-Bewegungsmelder mit Akustiksensoren
- Relais-Ausführung in Drei-Leiter-Technik
- Akustiksensoren individuell einstellbar
- Automatische Verlängerung der Nachlaufzeit durch Geräusche
- Manuelles Schalten über Taster möglich
- Verfügbar mit Rahmen (Maß Innenabdeckung 60 x 60 mm) oder ohne Rahmen zur Kombination mit Abdeckrahmen (Maß Innenabdeckung 50 x 50 mm) in 5 verschiedenen Farben
- In Verbindung mit Zentralplatten einsetzbar in gängige Rahmensysteme verschiedener Hersteller
- B.E.G.-Abdeckrahmen und Zentralplatten zur Kombination mit anderen Rahmensystemen verfügbar
- **Einsatzbeispiele:**  
Eingangsbereiche, Flure/Korridore, Treppenhäuser, Toiletten, Abstell-/Technikräume

### Technische Daten

<b>Spannung:</b>	110 - 240 V AC 50 / 60 Hz
<b>Abmessungen:</b>	92623= mit Rahmen 87 x 87 x 61 mm 92665= ohne Rahmen 70 x 70 x 61 mm
<b>Typische Leistungsaufnahme:</b>	ca. 0,5 W
<b>Erfassungsbereich:</b>	horizontal 180° (Wandmontage)
<b>Reichweite:</b>	max. 10 m quer

	max. 3 m frontal
<b>Überwachte Fläche bei tangentialer Bewegung:</b>	150 m <sup>2</sup> / 1,1 m Montagehöhe
<b>Montagehöhe min./max./empfohlen:</b>	1 m / 2,2 m / 1,1 m
<b>Schutzart/-klasse:</b>	92623= IP20 / Klasse II 92665= IP20 / Klasse II
<b>Umgebungstemperatur:</b>	-25 °C bis +50 °C
<b>Gehäuse:</b>	Polycarbonat, UV-beständig
	<b>Kanal 1 (Lichtsteuerung)</b>
<b>Schaltleistung:</b>	2300 W, cos φ = 1 1150 VA, cos φ = 0,5 300 W LED max. Einschaltspitzenstrom I <sub>p</sub> (20 ms) = 165 A max. Einschaltspitzenstrom I <sub>p</sub> (200 μs) = 800 A
<b>Kontaktart:</b>	1x μ-Kontakt, Schließer/NO mit vorlaufendem Wolfram-Kontakt
<b>Nachlaufzeit:</b>	15 s - 16 min, Impuls
<b>Einschaltschwelle:</b>	10 - 2000 Lux

---

## Bestelldaten

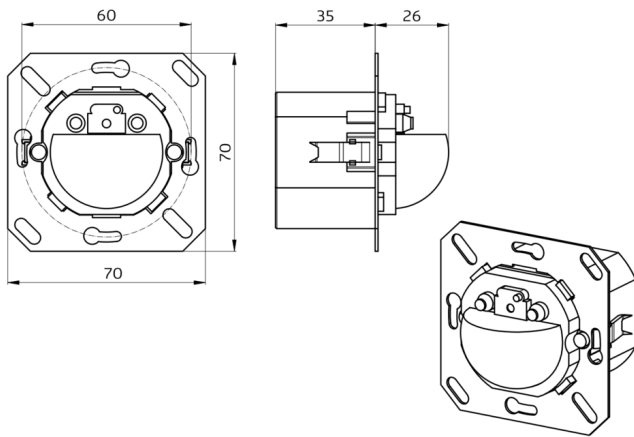
Bezeichnung	Farbe	Artikel-Nummer
Indoor 180-R mit Rahmen	reinweiß matt, ähnlich RAL9010	92623
Indoor 180-R ohne Rahmen	-	92665

---

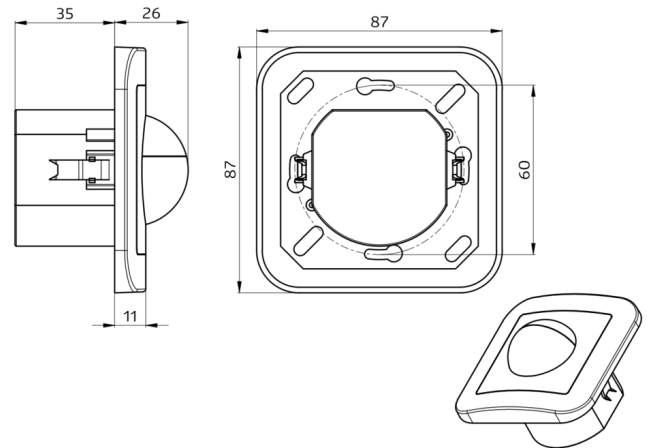
## Zubehör

Bezeichnung	Farbe	Artikel-Nummer
RC-Loeschglied	weiß	10880
Mini-RC-Loeschglied	schwarz	10882
Rahmen IP20 Indoor 180	reinweiß matt, ähnlich RAL9010	92630
Rahmen IP20 Indoor 180	verkehrsweiß matt, ähnlich RAL9016	92631
Rahmen IP20 Indoor 180	perlweiß matt, ähnlich RAL1013	92632
Rahmen IP20 Indoor 180	Edelstahl-Optik matt, ähnlich RAL9006	92633
Rahmen IP20 Indoor 180	anthrazit matt, ähnlich RAL7021	92634

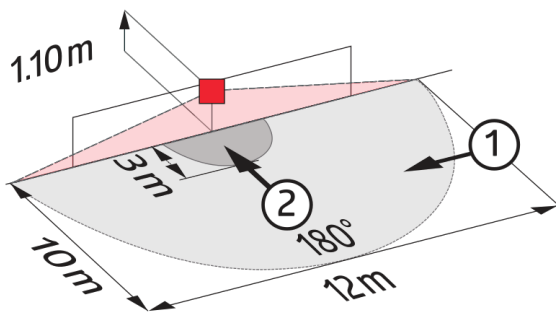
Bezeichnung	Farbe	Artikel-Nummer
Rahmen IP54 Indoor 180	reinweiß matt, ähnlich RAL9010	92139
Aufputzdose Indoor 180	reinweiß matt, ähnlich RAL9010	92141
Zentralplatte Indoor 180	verkehrsweiß matt, ähnlich RAL9016	38947



Bemaßung 92665

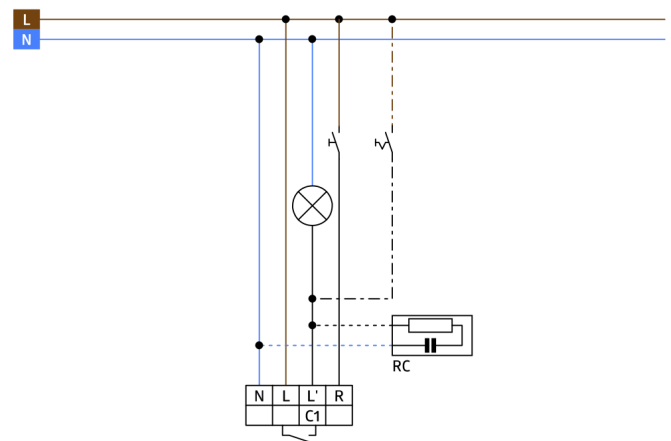


Bemaßung 92623



### Reichweitendiagramm

- 1: Quer zum Melder gehen
- 2: Frontal auf den Melder zugehen



Schaltbild

