

Produktdatenblatt

Art. Nr. 73.352.1035.0

Gehäuseoberteil BAS GOT GC 10HM25 50 A0

 revos BASIC Baugröße 10H Gehäuseoberteil mit M25
 Verschraubung oben, hohe Bauform, Zweihandverriegelung

| | |
|----------------|---------------|
| Art. Nr. | 73.352.1035.0 |
| EAN | 4015573627222 |
| Bestelleinheit | 1 Stück |

Zulassungen
Technische Daten
Allgemein

| | |
|--|-------------------|
| Werkstoff des Gehäuses | Aluminio |
| Farbe | grau |
| Oberfläche | pulverbeschichtet |
| Schutzart (IP) | IP54 |
| UV-beständig | ja |
| Brennbarkeitsklasse des Isolierstoffs nach UL 94 | sonstige |
| Einsatztemperaturbereich min. | -40 °C |
| Einsatztemperaturbereich max. | 120 °C |

Ausführung

| | |
|-------------------------|---------------|
| Baugröße | 10 |
| Ausführung | Stecker |
| Art der Verriegelung | Querbügel |
| Kabeleinführung | oben |
| Art der Kabeleinführung | Verschraubung |
| Mit Kabelverschraubung | ja |
| Gewindegröße M | 25 |
| Gewindegröße PG | |
| Klappdeckel | nein |
| EMV-Ausführung | nein |
| Länge | 73 mm |
| Breite | 56 mm |
| Höhe | 70 mm |

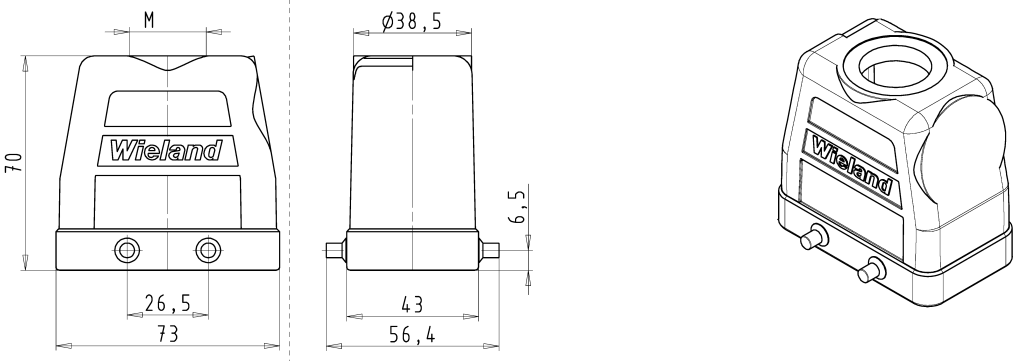
Technische Zeichnung

These dimensions will be reported in mm if delivery with metric thread.

Diese Abmessungen werden mit metrischer Gewinde mitgeführt.

These dimensions will be reported in mm if delivery with metric thread.


Diese Abmessungen werden mit metrischer Gewinde mitgeführt.




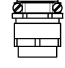
When blank of standard parts, dimensions, parts, and drawings are given in mm unless otherwise stated in drawing.

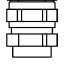
Wenn blank of standard parts, dimensions, parts, and drawings are given in mm unless otherwise stated in drawing.

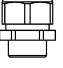
Varianten/ Variants

.0


.2


.3


.4


.5


| | | | | | | |
|--------------------------------|----------------|------------------------|-----|----|---|--------------------------|
| 73.352.1035.5 | BAS GOT GC 10H | M32 | M25 | A5 | Kabelverschraubung(KV), IP65 /Cable gland(CG), IP65 | |
| 73.352.1035.4 | BAS GOT GC 10H | M32 | M25 | A4 | KV mit Zugentlastung, IP54 /CG with strain relief, IP54 | |
| 73.352.1035.3 | BAS GOT GC 10H | M32 | M25 | A3 | KV mit Zugentlastung und Knickschutz, IP54 /CG with strain relief and bend support, IP54 | |
| 73.352.1035.2 | BAS GOT GC 10H | M32 | M25 | A2 | Zwischenschulzen /Bushing | |
| 73.352.1035.1 | BAS GOT GC 10H | M32 | M25 | A1 | Bewindbohrung /Thread hole | X |
| 73.352.1035.0 | BAS GOT GC 10H | M32 | M25 | A0 | Kabelverschraubung(KV), IP54 /Cable gland(CG), IP54 | |
| Bestellnummer /Order number | Typ /Type | Varianten /Variants | | | | der- gestalt /form |

**Weitere Daten siehe KATALOG oder eCatalog. www.wieland-electric.com
Additional data see CATALOG or eCatalog. eshop.wieland-electric.com**

| | | | |
|--|---------------------|--|------------------------------|
| Toleranzierung Size ISO 14095(2)/Tolerance system Size ISO 14095(2). | | Series: <input checked="" type="checkbox"/> Staffelsystem- und Detailtoleranzliste nach ISO-TM-05/03 ist einzuhalten. (This ISO-standard describes the envelope principle. According to the envelope principle the deviations of form and position are limited by the size tolerances). Conformity with Wieland document: U0-TM-05/03 (list of prohibited / derogations in hazardous situations) to be observed! | |
| Freitoleranz nach General tolerance | DIN ISO 2768 - m | (AB) - Zeichnung, keine manuellen Änderungen (AS) - drawing, no manual modifications allowed | 1. Verwendung: First Use: |
| Werkstoff (Material) | Aluminium | ZiL | Tag/Date |
| Modifiziert | beschichtet/ coated | 16.06. | Treschow |
| 1:1 | grau/ grey | | |
| Vo1. | mm/011./Sart. | | |
| Ersatz für/Replacement for: - | | Zeichnung Nr./Drawing No. | |
| wieland | | 73.352.1035.0 13K | |
| www.wieland-electric.com | | Mäße in mm/dimensions are in mm | |
| revoS BASIC | | Benennung/Title | |
| | | GEHAUSEOBERTE IL | |
| | | Baugröße 10H-Kabelabgang 1x M25/M32 von oben hood size 10H-cable outlet 1x M25/M32 above | |

73.352.103501.3K_1 CADW3028 Treschow 2014-08-08T11:39:27 1.000