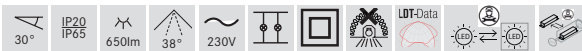
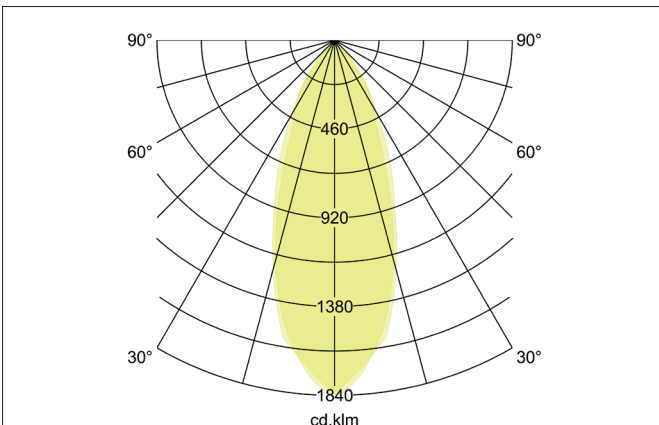
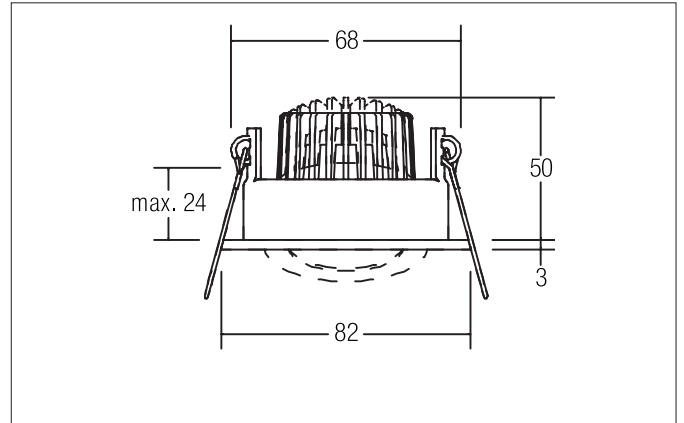


DAMITA-R LED-Einbaustrahler, IP65, schaltbar
 Artikel-Nr. 33353253

Licht.
 Für Generationen.



Ausschreibungstext
 Rundes LED-Einbaustrahler, IP65, schaltbar, werkzeugloser Deckeneinbau mittels Einbaufedern. Deckenausschnitt Ø 68 mm, Einbautiefe 50 mm, Außendurchmesser 82 mm, Gewicht 0,216 kg, Reflektor silber mit rotationssymmetrisch tief-breit-strahlender Lichtstärkeverteilung. Optimale Lichtverteilung durch eine Kunststoff transparent Abdeckung. Bemessungslichtstrom 650 lm, Bemessungsleistung 1 x 6 W, Leuchten-Lichtausbeute 108 lm/W, Lichtfarbe warmweiß, ähnlichste Farbtemperatur (CCT) 3.000 K, allgemeiner Farbwiedergabeindex CRI > 80, Lebensdauer L80/B20 bei 25 °C: 50000 h, Gehäusewerkstoff: Aluminium / Stahl / Silikonkautschuk / Kunststoff, Farbe: aluminium, zulässige Umgebungstemperatur (ta): -20 °C - +25 °C, Schutzklasse (EN 61140): II, Schutzart (DIN EN 60529): IP65 bei Einbau in geschlossenen Decken. Mit elektronischem Betriebsgerät, schaltbar.

| Artikeldaten | |
|---------------------------|---|
| Artikel-Nr. | 33353253 |
| GTIN | 4250047797876 |
| Serienname | DAMITA-R |
| Kurzbeschreibung | LED-Einbaustrahler, IP65, schaltbar |
| Material | Aluminium / Stahl / Silikonkautschuk / Kunststoff |
| Farbe | aluminium |
| Ausführung der Oberfläche | matt |
| Form | rund |
| Außendurchmesser | 82 mm |
| Einbaudurchmesser | 68 mm |
| Einbautiefe | 50 mm |
| Aufbauhöhe | 3 mm |
| Nettogewicht | 0,216 kg |

DAMITA-R LED-Einbaustrahler, IP65, schaltbar

Artikel-Nr. 33353253

Licht.
Für Generationen.

| Lichttechnik | |
|-----------------|--------------|
| Farbtemperatur | 3.000 K |
| Lichtfarbe | weiß |
| Lichtaustritt | direkt |
| Lichtstrom | 650 lm |
| Systemeffizienz | 108 lm/W |
| Farbwiedergabe | CRI > 80 |
| Reflektor | hochglänzend |
| Reflektorfarbe | silber |
| Abstrahlwinkel | 38° |
| Lichtverteilung | symmetrisch |

| Betriebstechnik Leuchte | |
|-------------------------------|---|
| Systemleistung | 6 W |
| Spannungsart | AC |
| AC Nennspannung max. | 230 V |
| Frequenz max. | 50 Hz |
| Leuchtmittel | LED |
| Schutzklasse | II |
| Schutzart raumseitig | IP65 |
| Schutzart deckenseitig | IP20 |
| Dimmbar | Nein |
| Ansteuerung | schaltbar |
| Leuchtmittelwechsel möglich | Die Lichtquelle dieser Leuchte darf nur vom Hersteller oder einem von ihm beauftragten Servicetechniker oder einer vergleichbar qualifizierten Person ersetzt werden. |
| Lebensdauer L80/B20 bei 25 °C | 50000 h |

| Betriebstechnik Betriebsgeräte | |
|--------------------------------|-----------|
| Strom | 350 mA |
| Schutzklasse | II |
| Schutzart | IP20 |
| Leistung min | 1 W |
| Leistung | 7,2 W |
| Ansteuerung | schaltbar |
| Konfektionierung | Plug&Play |

| Montagetechnik | |
|-------------------------|---------------------------------------|
| Montageart | Einbaumontage |
| Montageort | Deckenmontage |
| Verstellbarkeit | schwenkbar |
| Schwenkwinkel | 30° |
| Max. Deckenstärke | 24 mm |
| Weitere Hinweise | keine Abdeckung mit Wärmedämmmaterial |
| Werkstoff der Abdeckung | Kunststoff transparent |

| Logistische Daten | |
|------------------------------------|---|
| Bruttogewicht | 0,255 kg |
| Länge Verpackung | 110 mm |
| Breite Verpackung | 65 mm |
| Höhe Verpackung | 120 mm |
| Entsorgung am Ende der Lebensdauer | Das Produkt darf nicht mit dem Hausmüll entsorgt werden. Sie sind verpflichtet, solche Elektro-Altgeräte separat zu entsorgen. Informieren Sie sich bitte bei Ihrer Kommune über die Möglichkeiten der geregelten Entsorgung. Mit der getrennten Entsorgung führen Sie die Altgeräte dem Recycling oder anderen Formen der Wiederverwertung zu. Sie helfen damit zu vermeiden, dass u. U. belastende Stoffe in die Umwelt gelangen. |