



## Produktdatenblatt

Art. Nr. 92.232.7064.5

### Konfektionierte Leitung GST18i3K1-S 15H 70RT03

GST18i3 Anschlussleitung Stecker - freies Ende, Länge  
7,0 m, 3-polig, Kodierung Netz 250 V, 16 A, Kodierfarbe  
lachsrot, Zugentlastungsfarbe schwarz, Leitungsfarbe schwarz,  
Leiterquerschnitt 1,5 mm<sup>2</sup>, Kabeltyp H05Z1Z1-F, Brandklasse: Eca



Art. Nr.

92.232.7064.5

EAN	4015573855649
Bestelleinheit	10 Stück

### Zulassungen



### Technische Daten

#### Allgemein

Bemessungsstrom	16 A
Bemessungsspannung	250 V
Bemessungsstoßspannung	4 kV
Verschmutzungsgrad	2
Mechanische Codierung Code	Code 3
Verriegelbar	selbstverriegelnd (mit Werkzeug lösbar)
Codierfarbe / Kontakteinsatz	lachsrot
Polkennzeichnung	L, N, PE
Gehäusefarbe mit Zugentlastung	schwarz

#### Ausführung

Leiter-Nennquerschnitt	1,5 mm <sup>2</sup>
Schutzart (IP)	IP20
Abisolierlänge	9 mm
Abmantellänge	37 mm
Leiterendenbehandlung	ultraschallverdichtete Aderenden
Typ der Leitung	H05Z1Z1-F
Farbe der Leitung	schwarz
Kabeldurchmesser max.	8 mm
Leitungsart	Stecker - freies Ende
Art der konfektionierten Leitung	Anschlussleitung
Ausführung Seite 1	freies Leitungsende
Ausführung Seite 2	GST18i3 Stecker

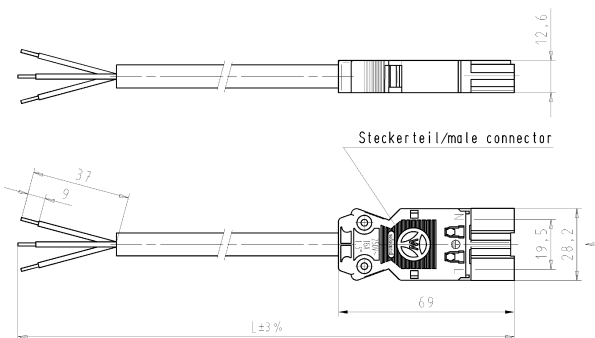
#### Werkstoff

Oberflächenbehandlung	verzinkt
Halogenfrei	ja
Leitung Dauertemperaturbeständigkeit	70 °C
Isolierteil Dauertemperaturbeständigkeit	100 °C
Brandlast	2,713 kWh
Brandklasse	Eca

#### Abmessungen

Gesamtlänge	7 m
-------------	-----

**Technische Zeichnung**



Steckerteil/male connector

Gesamtlänge / total length  $\pm 3\%$

Kabel/cable: H05Z1Z1-F3G1,5 halogenfrei/halogen-free  
Farbe/colour: siehe Tabelle/see table

.F	Farbe colour	Codierung Stecker male	Kabelfarbe cable colour
.1	schwarz black	L ⊕ N	schwarz black
.2	weiß white	L ⊕ N	weiß white
.3	grau grey	L ⊕ N	schwarz black
.5	rot red	L ⊕ N	schwarz black

SW = schwarz/black  
WS = weiß/white  
GR01 = grau/grey  
RT03 = rot/red

Typ/type: GST1813K1-S 15H..


Teile-Nr. part-no.	L	Beispiel (Farbe: schwarz) example (colour: black)	Typ type
92.232.XX64.F	XX in dm-Schritten	92.232.1064.1 = 10dm/L = 1000mm	GST1813K1-S 15H 10SW
U2.232.XX64.F	XX in m-Schritten	U2.232.1264.1 = 12 m/L=12000mm	GST1813K1-S 15H X12SW
92.232.XX84.F	XX in dm-Schritten	92.232.1084.1 = 10dm/L = 1000mm	

84.F = spezielle Verpackung und Etikettierung nach A 1960.000  
special packaging and labelling according to A 1960.000

Toleranzsystem Size ISO 14081/Preference system Size ISO 14081/2  
(This ISO-standard describes the envelope principle. According to the envelope principle the deviations of form and position are limited by the size tolerances.)  
Toleranzsystem Size ISO 14081/2/Preference system Size ISO 14081/2  
(This ISO-standard describes the envelope principle. According to the envelope principle the deviations of form and position are limited by the size tolerances.)

Präzisionsnachricht General tolerance	ISO-Zeichnung, keine numerischen Abmessungen ISO - Drawing, no numerical dimensions allowed	ISO-Zeichnung, keine numerischen Abmessungen ISO - Drawing, no numerical dimensions allowed	ISO-Zeichnung, keine numerischen Abmessungen ISO - Drawing, no numerical dimensions allowed	ISO-Zeichnung, keine numerischen Abmessungen ISO - Drawing, no numerical dimensions allowed	ISO-Zeichnung, keine numerischen Abmessungen ISO - Drawing, no numerical dimensions allowed
/	/	/	/	/	/

Weitere Daten siehe Katalog  
further data see catalog

 wieland Mehrschichten Verbundkabelsysteme	PRE-ASSEMBLED CABLE KONFEKT LEITUNG Steckerteil - freies Ende/Free end 1,50mm crimp position KI 2504 halogen-free
---	--