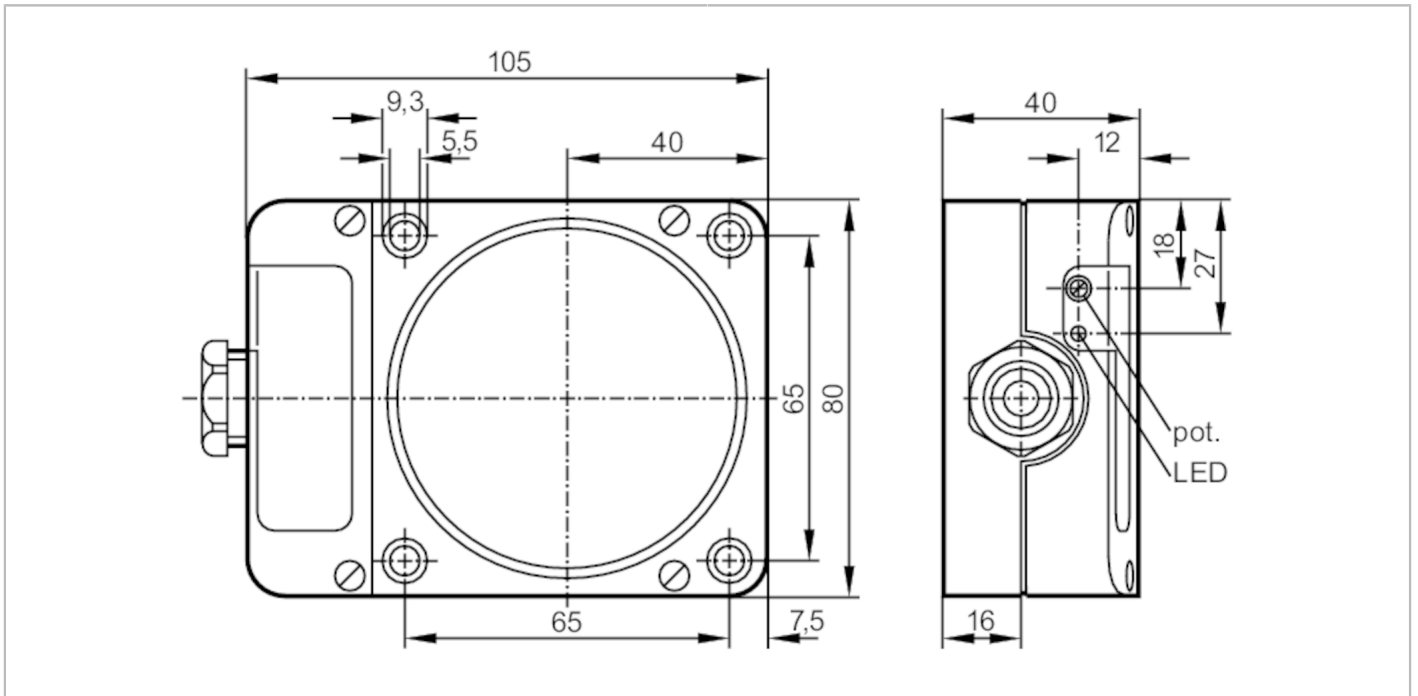


KD0009



Kapazitiver Sensor

KDE2060-FBOA/NI



Produktmerkmale

Ausgangsfunktion		Schließer / Öffner; (wählbar)
Schaltabstand	[mm]	60
Gehäuse		Quaderförmig
Abmessungen	[mm]	105 x 80 x 40

Elektrische Daten

Betriebsspannung	[V]	20...250 AC/DC
Schutzklasse		II
Verpolungsfest		nein



Kapazitiver Sensor

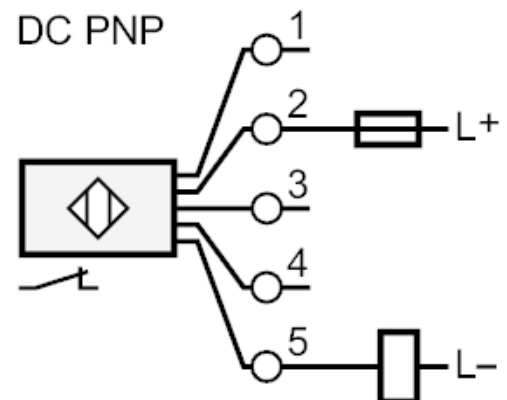
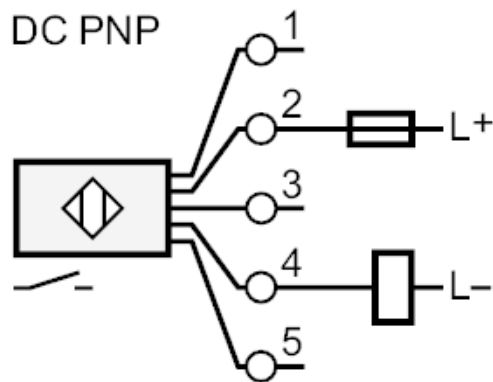
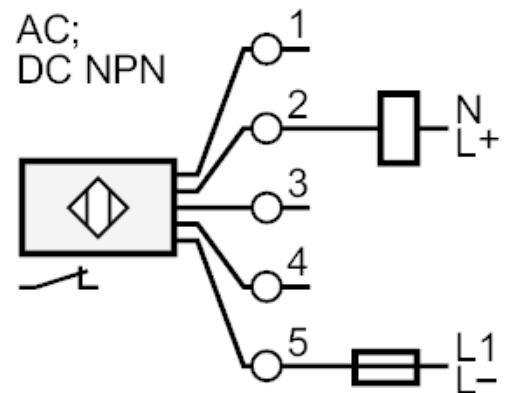
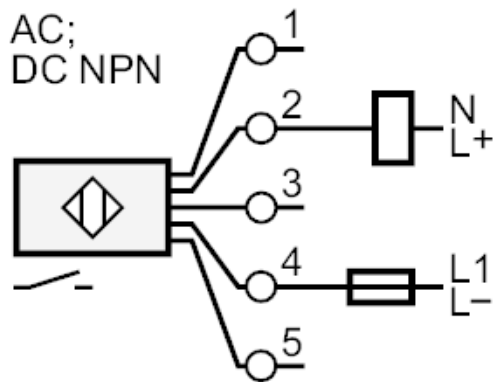
KDE2060-FBOA/NI

Ausgänge	
Ausgangsfunktion	Schließer / Öffner; (wählbar)
Max. Spannungsabfall Schaltausgang DC [V]	8
Max. Spannungsabfall Schaltausgang AC [V]	10
Mindestlaststrom [mA]	5
Max. Reststrom [mA]	2,5 (250 V AC) / 1,7 (110 V AC) / 1,3 (24 V DC)
Dauerhafte Strombelastbarkeit des Schaltausgangs AC [mA]	200; (250 (...50 °C))
Dauerhafte Strombelastbarkeit des Schaltausgangs DC [mA]	200; (250 (...50 °C))
Kurzzeitige Strombelastbarkeit des Schaltausgangs [mA]	1500; (20 ms / 0,5 Hz)
Schaltfrequenz AC [Hz]	10
Schaltfrequenz DC [Hz]	10
Kurzschlussfest	nein
Überlastfest	nein
Erfassungsbereich	
Schaltabstand [mm]	60
Schaltabstand einstellbar	ja
Werkseinstellung Schaltabstand [mm]	60
Realschaltabstand Sr [mm]	60 ± 10 %
Arbeitsabstand [mm]	0...48,6
Genauigkeit / Abweichungen	
Korrekturfaktor	Glas: 0,4 / Wasser: 1 / Keramik: 0,2 / PVC: 0,2
Hysterese [% von Sr]	1...15
Schaltpunktdrift [% von Sr]	-15...15
Umgebungsbedingungen	
Umgebungstemperatur [°C]	-25...80
Schutzart	IP 65
Erhöhte Störfestigkeit	ja
Zulassungen / Prüfungen	
EMV	EN 60947-5-2
MTTF [Jahre]	270
Mechanische Daten	
Gewicht [g]	299,5
Gehäuse	Quaderförmig
Einbauart	nicht bündig einbaubar
Abmessungen [mm]	105 x 80 x 40
Werkstoffe	PPE modifiziert

Kapazitiver Sensor

KDE2060-FBOA/NI

Anzeigen / Bedienelemente		
Anzeige	Schaltzustand	1 x LED, gelb
Elektrischer Anschluss		
Erforderliche Absicherung	Miniatur-Sicherung gemäß IEC60127-2 Sheet 1; ≤ 2 A; flink	
Zubehör		
Lieferumfang	Federringe: 4	
	Zylinderschrauben: 4	
Bemerkungen		
Bemerkungen	Empfehlung: Nach einem Kurzschluss das Gerät auf sichere Funktion prüfen.	
Verpackungseinheit	1 Stück	
Elektrischer Anschluss		
Anschlussklemmen: ...2,5 mm ² ; Leitungsmantel: \varnothing 7...13 mm; Kabelverschraubung: M20 X 1,5		
Anschluss		



Hinweis Miniatur-Sicherung gemäß IEC60127-2 Sheet 1 ≤ 2 A flink