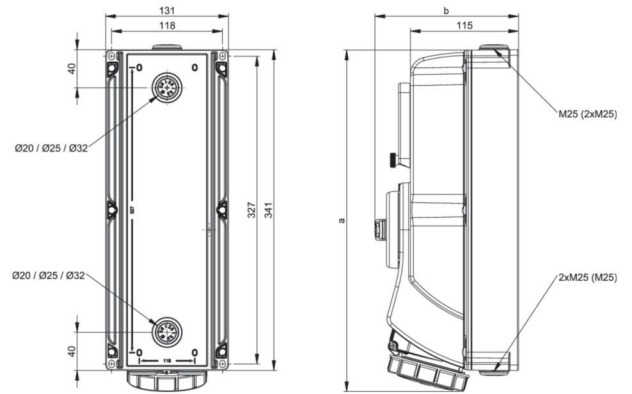


Artikel-Nr.	78152-4
Bezeichnung	CEE-Steckdose abschaltbar DIN 16A 5p 4h IP66/IP67
Langbeschreibung	CEE-Steckdose abschaltbar DIN 16A 5p 4h IP66/IP67 Gehäusematerial: PC/ABS Nennstrom: 16A Polzahl: 5 (3P+N+PE) Uhrzeit-Stellung: 4h Nennspannung/Frequenz: 57/100V~ - 75/130V~ / 50+60Hz Kontakte: Messing vernickelt Anschlusstechnik: Schraubklemmen Abschaltbare Wanddose, mechanisch verriegelt, inkl. Sicherungshalter für Neozed Schalter: EIN/AUS PCE-Merz MLO; EN 60947-3; AC22A, 10kA Leitungseinführung von oben, unten oder hinten (inkl. Blindverschraubung) Schutzart: IP66/IP67
Ursprungsland	AT
Zolltarifnummer	85366990
Verpackungsmenge	1
Mindestbestellmenge	1

ETIM 9.0	EC001324
IEC-Stromstärke	16 A
Polzahl	5
Spannung nach EN 60309-2	110 V (50+60 Hz) gelb
Uhrzeit-Stellung	4 h
Kennfarbe	gelb
Schutzart (IP)	IP67
Schalter	mechanische Verriegelung
Leerplätze auf Tragschiene	Nein
Werkstoff des Gehäuses	Kunststoff
Ausführung	Unterteil und Oberteil
Absicherung	D0-Sicherung
Kontaktmaterial	CuZn
Oberflächenbehandlung Kontakte	vernickelt

a	363 mm
b	153 mm
Leitung flexibel	1,5-2,5 mm ²
Leitung starr	1,5-4 mm ²
Umgebungstemperatur	-25 – 40 °C
Temperaturbeständigkeit	-25 – 80 °C



<https://www.pcelectric.at/shop/de/?func=detail&artnr=78152-4>