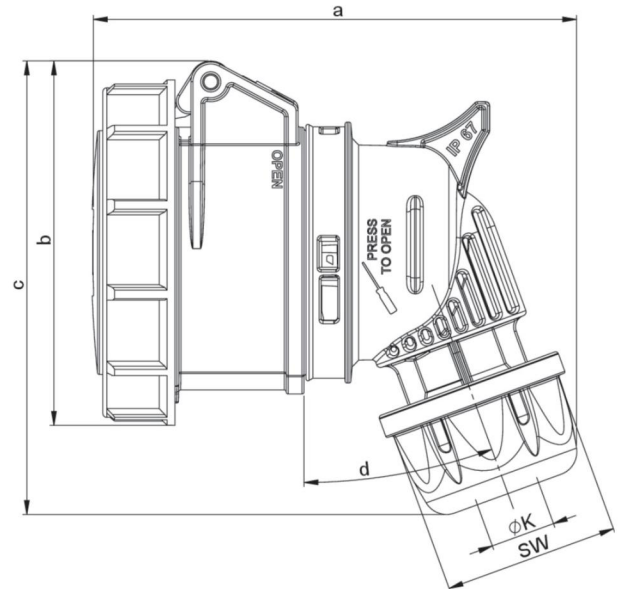
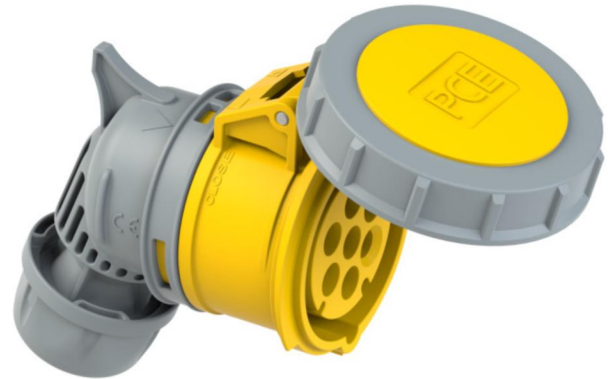


Artikel-Nr.	82172-4v
Bezeichnung	CEE-Winkelkupplung 16A 7p 4h IP66/IP67 SHARK
Langbeschreibung	CEE-Winkelkupplung 16A 7p 4h IP66/IP67 SHARK Gehäusematerial: PC/ABS Nennstrom: 16A Polzahl: 7 (6P+PE) Uhrzeit-Stellung: 4h Nennspannung/Frequenz: 110-130V~ / 50+60Hz Kontakte: Messing vernickelt Anschlusstechnik: Schraubklemmen Schutzart: IP66/IP67
Ursprungsland	AT
Zolltarifnummer	85366990
Verpackungsmenge	10
Mindestbestellmenge	10

ETIM 9.0	EC001320
IEC-Stromstärke	16 A
Polzahl	7
Spannung nach EN 60309-2	110 V (50+60 Hz) gelb
Uhrzeit-Stellung	4 h
Kennfarbe	gelb
Schutzart (IP)	IP67
Anschlusstechnik	Schraubklemme
Steckrichtung	abgewinkelt
Kabeleinführung	Verschraubung
Werkstoff	Kunststoff

a	122 mm
b	92 mm
c	115 mm
d	20 °
K (Kabel Ø)	8-16 mm
SW	42 mm
Leitung flexibel	1-2,5 mm ²
Kontaktschrauben	100 Ncm
Zugentlastung	500 Ncm
Abmantellungsänge	50 mm
Abisolierlänge	10-12 mm
Umgebungstemperatur	-25 – 40 °C
Temperaturbeständigkeit	-25 – 80 °C



<https://www.pcelectric.at/shop/de/?func=detail&artnr=82172-4v>