

Kupplung Eventtechnik Farbe schwarz - für Theater- und Medienbereich

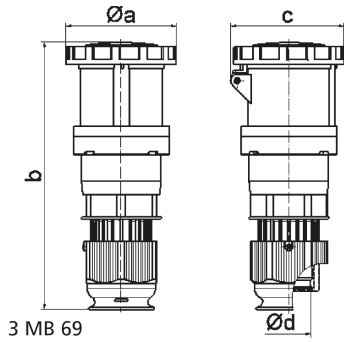


Artikelbeschreibung	
BALS-Art.-Nr	310466
EAN	4024941142663
Produktgruppe	Kupplung TE mit MULTI-GRIP Verschraubung
Stromstärke	125A
Polzahl	5p
Polzahl	3P+N+PE
Lage des Schutzkontaktes	6h
Spannung	200/346 bis 240/415V

Artikelbeschreibung	
Frequenz	50 und 60Hz
Schutzart	IP67
Kennfarbe	rot
Gerätefarbe	Kragen schwarz RAL 9005, Betätigungsschieber schwarz RAL 9005, Klappdeckel schwarz RAL 9005, Bajonettring schwarz RAL 9005, Gehäusehaube schwarz RAL 9005, Kabelverschraubung schwarz RAL 9005
Anschluss technik	Schraubklemmen als Rahmenklemmen mit Kontex-Kontakt
Maximaler Leiterquerschnitt	50,0 qmm
Kabeleinführung	Verschraubung
Geräte-Höhe	295mm
Geräte-Breite	125mm
Geräte-Tiefe	128mm
Gehäusematerial	Polyamid
Kontakte	Der Kontaktträger ist aus hochwarmebeständigem Material, Die Kontakte sind Messing vernickelt

Zusätzliche technische Informationen	
	Für Kabel mit einem min. Durchmesser von 26mm bis max. Durchmesser 50mm, Die Verbindung der Gehäuseteile ist schraubenlos und wird durch einen Rastverschluß arretiert. Ein Öffnen mittels Schraubendreher ist möglich, Mit Multi-Grip TE Kabelverschraubung, integrierter Zugentlastung, zusätzlichen Wasserablauföffnungen und Arretierungsschraube

Logistikdaten	
Einzelgewicht	1,3 kg / Stück
Verpackungsart	Tüte
Inhaltsmenge	1 ST
EAN	4024941142663
Länge	128 mm
Breite	125 mm
Höhe	295 mm
Gewicht	1,301 kg
Volumen	4.720 ccm
Verpackungsart	Karton
Inhaltsmenge	5 ST
EAN	4024941840637
Länge	345 mm
Breite	345 mm
Höhe	217 mm
Gewicht	6,835 kg
Volumen	24.276 ccm



Ampere	125	125	125				
Polzahl	3	4	5				
a ø	125,0	125,0	125,0				
b	300,0	300,0	300,0				
c	128,0	128,0	128,0				
d ø	50,0	50,0	50,0				
Leiter mm ² min	16	16	16				
Leiter mm ² max	50	50	50				