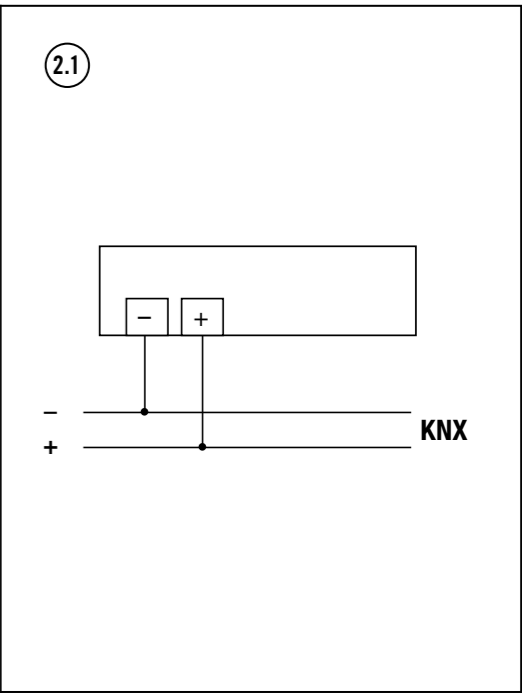
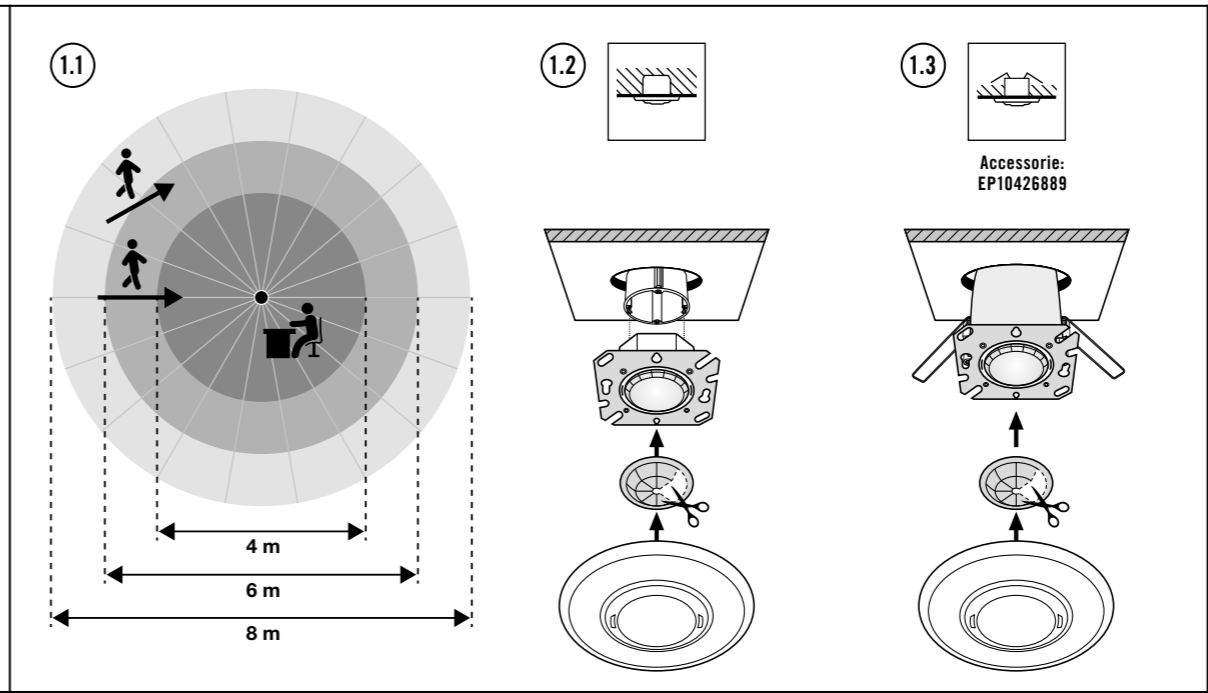
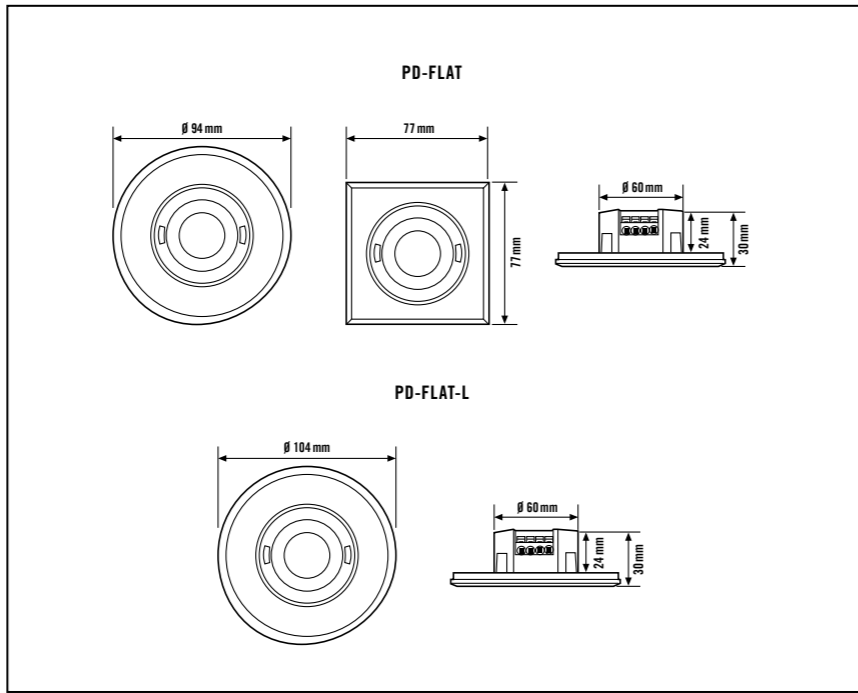
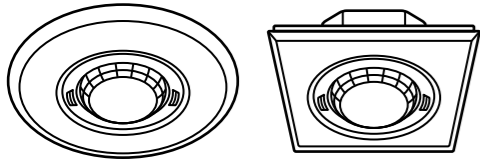


PD-FLAT 360i/8 RW KNX
PD-FLAT 360i/8 SW KNX
PD-FLAT 360i/8 RB KNX
PD-FLAT 360i/8 SB KNX
PD-FLAT-L 360i/8 RW KNX



DE Bedienungsanleitung

- ⚠ GEFAHR!**
⚠ Lebensgefahr durch elektrischen Schlag!
- Die Installation darf nur von Elektroinstallateuren oder Elektrofachkräften unter Berücksichtigung der landespezifischen Vorschriften erfolgen.
 - Vor Montage/Demontage Netzspannung freischalten.

1 Bestimmungsgemäße Verwendung

Die ausführliche Bedienungsanleitung finden Sie auf <https://www.esylux.com/y/BA013096>.

Der Decken-Präsenzmelder ist für die Anwendung im Innenbereich konzipiert, z.B. Tagungsräume, Büros, Klassenräume mit Tageslichtanteil.

- 360° Erfassungsbereich, 8 m Reichweite bei einer Montagehöhe von 2,5 m (1.1)
- Automatische Steuerung von Lichtkanälen in Abhängigkeit von voreingestelltem Helligkeits-Sollwert und Lichtdauer über den KNX-Bus.

Montagevarianten
 Unterputz-Montage (1.2), Deckeneinbau-Montage (1.3)

2 Anschluss

Der Anschluss erfolgt gemäß Abbildung (2.1).
 + KNX-Busspannung
 - KNX-Busspannung

3 Inbetriebnahme

Busspannung zuschalten. Es beginnt eine Initialisierungsphase von ca. 10 Sek. Die rote und grüne LED blinken abwechselnd langsam (f = 1 Hz).

Alle Parametrierungen des Präsenzmelders nehmen Sie über die ETS (Engineering-Tool-Software) vor.

Durch Berührung der Linse mit dem beiliegenden Magneten aktivieren Sie den Programmiermodus für die physikalische Adresse. Ist der Programmiermodus aktiviert, leuchtet die blaue LED.

4 Technische Daten

Betriebsspannung	29 - 31 V DC (KNX)
Erfassungsbereich	360°
Reichweite	ca. 8 m
Lichtwert ca.	5 - 2000 Lux / Tagbetrieb
Einstellungen	ETS
Nachlaufzeit	0 Sek., 30 Sek. - 12 Std.
Lichtmessung	Mischlicht
Tastereingang	über KNX/EIB-Taster
Schutzart/-klasse	IP 20 / III
Betriebstemperaturbereich	0 °C ... +50 °C
Gehäusematerial	UV-stabilisiertes Polycarbonat

Technische und optische Änderungen vorbehalten.

HINWEIS: Dieses Gerät darf nicht mit dem unsortierten Siedlungsabfall entsorgt werden. Besitzer von Altgeräten sind gesetzlich dazu verpflichtet, dieses Gerät fachgerecht zu entsorgen. Informationen erhalten Sie von Ihrer Stadt- bzw. Gemeindeverwaltung.

Die ESYLUX Herstellergarantie finden Sie im Internet unter www.esylux.com

GB Operating instructions

- ⚠ DANGER!**
⚠ Risk of fatal injury from electric shock!
- Installation must only be performed by an electrical installation technician or a trained electrician, taking country-specific regulations into account.
 - Switch off the power supply prior to assembly/disassembly.

1 Intended use

Detailed operating instructions are available at <https://www.esylux.com/y/BA013096>.

The ceiling-mounted presence detector is designed for indoor use, for example in meeting rooms, offices or classrooms that benefit from natural light.

- 360° field of detection, 8-m range at an installation height of 2.5 m (1.1)
- Automatic control of lighting channels via the KNX bus subject to the preset target brightness value and light duration.

Installation types
 Flush-mounted installation (1.2), ceiling-mounted installation (1.3)

2 Connection

The device is connected according to the figure (2.1).
 + KNX bus voltage
 - KNX bus voltage

3 Initial operation

Connect the bus supply. A warm-up phase of approx. 10 seconds is initiated. The red and green LEDs will slowly flash alternately (f = 1 Hz).

All parameter setting for the presence detector is carried out via the ETS (Engineering Tool Software).

By touching the lens with the magnet provided, you activate programming mode for the physical address. If programming mode is activated, the blue LED lights up.

4 Technical information

Operating voltage	29 - 31 V DC (KNX)
Field of detection	360°
Range	approx. 8 m
Approx. light value.	5 - 2000 Lux/daytime operation
Settings	ETS
Switch-off delay time	0 sec., 30 sec. - 12 hours
Light measurement	mixed light
Switch input	via KNX/EIB switch
Protection type/class	IP 20 / III
Operating temperature range	0 °C ... +50 °C
Housing material	UV-stabilised polycarbonate

Technical and design features may be subject to change.

NOTE: this device must not be disposed of as unsorted household waste. Used devices must be disposed of correctly. Contact your local town council for more information.

The ESYLUX manufacturer's warranty can be found online at www.esylux.com

FR Mode d'emploi

- ⚠ DANGER !**
⚠ Danger de mort par électrocution !
- L'installation doit impérativement être effectuée par des installateurs professionnels ou des spécialistes de l'électronique conformément aux normes et prescriptions locales en vigueur.
 - Avant d'installer ou de désinstaller le produit, coupez le courant.

1 Conformité d'utilisation

Le mode d'emploi complet est disponible à l'adresse : <https://www.esylux.com/y/BA013096>

Le détecteur de présence pour plafond est conçu pour une utilisation en intérieur dans des locaux partiellement éclairés par la lumière du jour : salles de conférence, bureaux, salles de classe, etc.

- Zone de détection : 360°, portée : 8 m avec une hauteur de montage de 2,5 m (1.1)
- Commande automatique de canaux lumineux en fonction de la luminosité (valeur nominale) et de la durée d'éclairage via le bus KNX.

Types de montage
 Montage encastré (1.2), montage intégré au plafond (1.3)

2 Raccordement

Le raccordement s'effectue conformément à l'illustration (2.1).
 + Tension de bus KNX
 - Tension de bus KNX

3 Mise en service

Mettez le bus sous tension. Une phase d'initialisation d'environ 10 secondes s'amorce. La LED rouge et la LED verte clignotent lentement en alternance (f = 1 Hz).

Tous les paramétrages du détecteur de présence s'effectuent à l'aide du logiciel ETS (Engineering-Tool-Software).

Touchez la lentille avec l'aimant fourni pour activer le mode de programmation de l'adresse physique. Le voyant bleu est allumé lorsque le mode de programmation est activé.

4 Caractéristiques techniques

Alimentation	29 - 31 V DC (KNX)
Diamètre de portée	360°
Portée	env. 8 m
Luminosité env.	5 - 2000 lux/Mode jour
Réglages	ETS
Durée d'activation	0 s, 30 s - 12 h
Système photométrique	éclairage mixte
Entrée poussoir	via poussoir KNX/EIB
Indice/classe de protection	IP20/III
Plage de températures de fonctionnement	0 °C ... +50 °C
Matériau du boîtier	Polycarbonate résistant aux UV

Sous réserve de modifications techniques et esthétiques.

REMARQUE: cet appareil ne doit en aucun cas être jeté avec les déchets municipaux. Les propriétaires d'équipements électriques ou électroniques usagés ont en effet l'obligation légale de les déposer dans un centre de collecte sélective. Informez-vous auprès de votre municipalité sur les possibilités de recyclage.

La garantie fabricant ESYLUX est disponible sur Internet à l'adresse www.esylux.com

NL Bedieningshandleiding

- ⚠ GEVAAR!**
⚠ Levensgevaar door elektrische schok!
- De installatie mag uitsluitend door elektro-installateurs of elektriciens worden uitgevoerd, met inachtneming van de landspecifieke voorschriften.
 - Vóór montage/demontage de netspanning uitschakelen.

1 Gebruik in overeenstemming met het gebruiksdoel

De uitvoerige bedieningshandleiding treft u aan op <https://www.esylux.com/y/BA013096>

De aanwezigheidsensor voor plafondmontage is bedoeld voor inpandig gebruik, bijv. vergaderruimten, kantoren, klaslokalen met daglicht.

- 360° detectiehoek, 8 m bereik bij een montagehoogte van 2,5 m (1.1)
- Automatische regeling van lichtkanalen afhankelijk van vooraf ingestelde gewenste helderheidswaarde en lichtduur via de KNX-bus.

Montagevarianten
 Inbouwmontage (1.2), plafondbouw (1.3)

2 Aansluiting

Wandmontage volgens (2.1) (2.1).
 + KNX-busspanning
 - KNX-busspanning

3 Inbedrijfstelling

Busspanning inschakelen. Er start een initialisatiefase van ongeveer 10 seconden. De rode en groene LED knipperen afwisselend langzaam (f = 1 Hz).

Alle parameters van de aanwezigheidsensor worden via de ETS (Engineering-Tool-Software) ingesteld.

Door aanraking van de lens met de meegeleverde magneet kunt u de programmeermodus voor het fysieke adres activeren. De blauwe LED begint te branden als de programmeermodus is geactiveerd.

4 Technische gegevens

Bedrijfsspanning	29 - 31 V DC (KNX)
Detectiehoek	360°
Bereik	ca. 8 m
Lysstyrke ca.	5 - 2000 Lux / dagmodus
Instellingen	ETS
Nalooptijd	0 sec, 30 sec. - 12 uur
Lichtmeting	Menglicht
Schakelingang	via KNX/EIB-schakelaar
Beschermingsgraad/-klasse	IP 20 / III
Bedrijfstemperatuurbereik	0 °C ... +50 °C
Materiaal behuizing	UV-gestabiliseerd polycarbonaat

Technische en optische wijzigingen voorbehouden.

OPMERKING: Dit apparaat mag niet samen met ander huishoudelijk afval worden weggegooid. Afgedankte elektrische en elektronische apparaten dienen volgens de wettelijke voorschriften te worden afgevoerd. Neem voor meer informatie contact op met uw gemeente.

U vindt de fabrieksgarantie van ESYLUX op internet op www.esylux.com

DK Betjeningsvejledning

- ⚠ FARE!**
⚠ Livsfare på grund af elektrisk stød!
- Installationen må kun foretages af elinstallatører eller elektrikere under overholdelse af nationale installationsforskrifter.
 - Før montering eller afmontering skal netspændingen slås fra.

1 Tilsigtet anvendelse

Du kan finde en detaljeret betjeningsvejledning på <https://www.esylux.com/y/BA013096>

Tilstedeværelsessensoren til montering i loft er udviklet til indendørs brug, f.eks. konferencelokaler, kontorer eller klasseværelser med dagslys.

- 360° detekteringsområde, rækkevidde på 8 m ved en monteringshøjde på 2,5 m (1.1).
- Automatisk styring af lyskanaler via KNX-bussen i overensstemmelse med den forudindstillede nominelle lysstyrkeværdi og lysvarighed.

Monteringsvarianter
 Plaforsænket montering (1.2), indbygning i loft (1.3)

2 Tilslutning

Illustrationen (2.1) viser tilslutningen.
 + KNX-busspænding
 - KNX-busspænding

3 Ibrugtagning

Tilslut busspændingen. Der starter en initialiseringsfase på ca. 10 sek. Den røde og den grønne LED blinker langsomt på skift (f = 1 Hz).

Enhver parametring af tilstedeværelsessensoren sker via ETS (Engineering-Tool-Software).

Ved berøring af linsen med den medfølgende magnet aktiveres programmeringstilstand for den fysiske adresse. Hvis programmeringstilstanden er aktiv, lyser den blå LED.

4 Tekniske data

Driftsspænding	29 - 31 V DC (KNX)
Detekteringsområde	360°
Rækkevidde	ca. 8 m
Lysstyrke ca.	5-2000 lux / dagdrift
Indstillinger	ETS
Efterløbstid	0 sek., 30 sek. - 12 t.
Lysmåling	blandingslys
Aftryderindgang	via KNX/EIB-knap
Kapslingsklasse/beskyttelsesklasse	IP 20 / III
Driftstemperaturområde	0 °C ... +50 °C
Kabinetmateriale	UV-stabiliseret polycarbonat

Der tages forbehold for tekniske og optiske ændringer.

BEMÆRK: Dette apparat må ikke bortskaffes med usorteret husholdningsaffald. Ejere af brugt udstyr er i henhold til loven forpligtet til at bortskaffe dette udstyr fagligt korrekt. I din kommune kan du få yderligere informationer.

Du kan finde ESYLUX-producentgarantien på www.esylux.com

SE BRUKSANVISNING

- ⚠ VARNING!**
⚠ Livsfara, risk för elektrisk stöt!
- Installation får endast utföras av elinstallatörer och behöriga elektriker under iakttagande av nationella föreskrifter.
 - Innan produkten monteras/tas bort ska nätspänningen kopplas från.

1 Ändamålsenlig användning

En utförlig bruksanvisning hittar du på <https://www.esylux.com/y/BA013096>

Taknärvarodetektorn är avsedd för användning inomhus, t.ex. i konferensrum, kontor och klassrum med dagsljusinsläpp.

- 360° bevakningsområde, räckvidd på upp till 8 m vid en monteringshöjd på 2,5 m (1.1).
- Automatisk styrning av ljuskanaler beroende på förinställt belysningsvärde och ljuslängd via KNX-bussen.

Monteringsvarianter
 Montering under puts (1.2), infälld takmontering (1.3)

2 Anslutning

Anslutning ska utföras enligt bilden (2.1).
 + KNX-busspänning
 - KNX-busspänning

3 Idrifttagning

Koppla in busspänningen. En initieringsfas på ca 10 s startar. Röd och grön LED blinkar långsamt och omväxlande (f = 1 Hz).

Alla parametringstillningar för närarodetektorn utförs via ETS (Engineering-Tool-Software).

Genom att vidröra linsen med den medföljande magneten aktiveras programmeringsläget för den fysiska adressen. När programmeringsläget är aktivt lyser den blå lysdioden.

4 Tekniska uppgifter

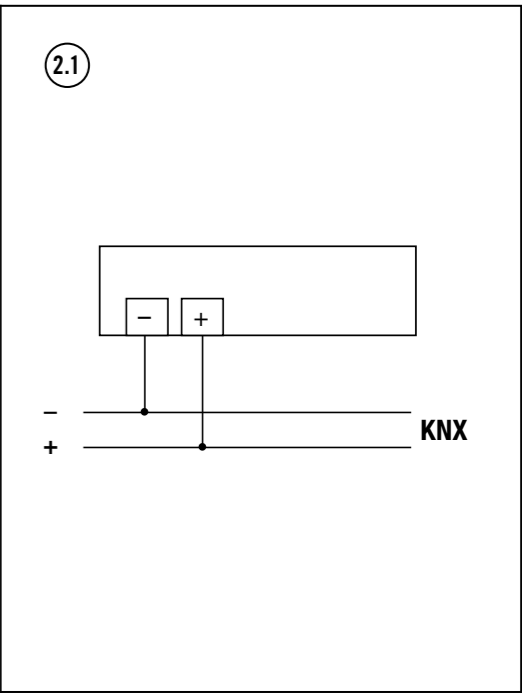
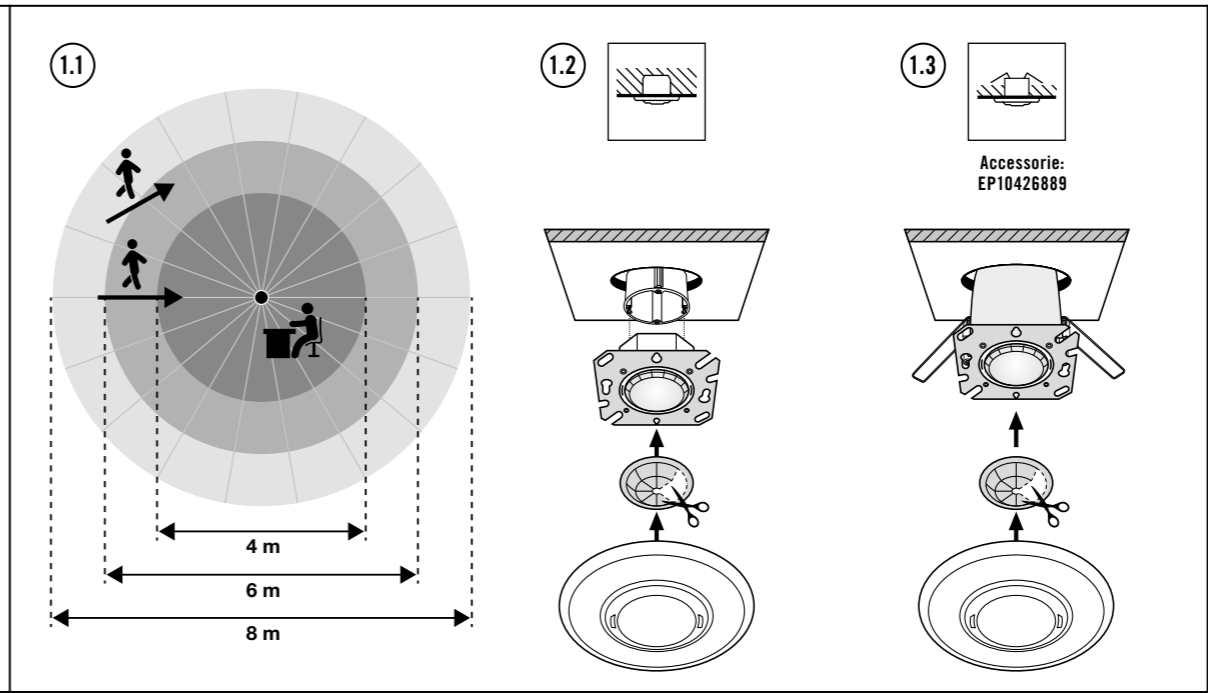
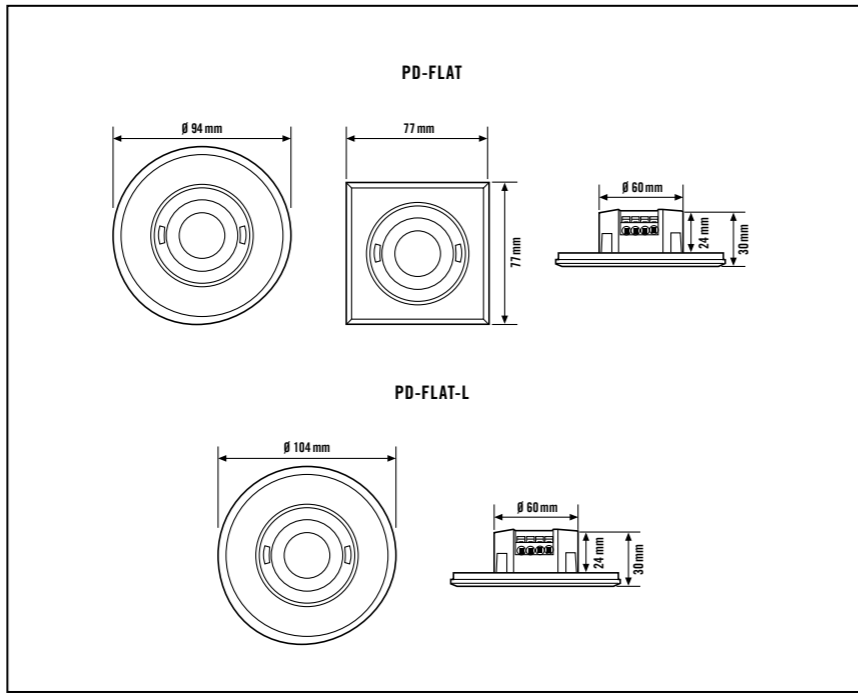
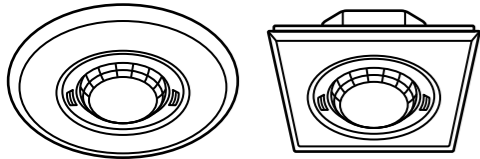
Driftspänning	29 - 31 V DC (KNX)
Bevakningsområde	360°
Räckvidd	ca 8 m
Lysvärde ca	5 - 2000 lux/dagläge
Inställningar	ETS
Efterlystid	0 sek., 30 sek. - 12 timmar
Ljusbmätning	blandljus
Knappgång	via KNX/EIB-knapp
Kapslings-/skyddsklass	IP 20/III
Drifttemperaturintervall	0 °C ... +50 °C
Material i höljet	UV-stabiliserat polykarbonat

Vi förbehåller oss rätten till tekniska och utseendemässiga ändringar.

OBS: Denna apparat får inte kastas i det osorterade kommunalavfallet. Ägare till gamla apparater är enligt lag skyldiga att avfallshanterar denna apparat på sakskunnigt och föreskrivet sätt. Information får du från din stads- eller kommunalförvaltning.

Du hittar ESYLUX tillverkargaranti på internet under www.esylux.com

PD-FLAT 360i/8 RW KNX
PD-FLAT 360i/8 SW KNX
PD-FLAT 360i/8 RB KNX
PD-FLAT 360i/8 SB KNX
PD-FLAT-L 360i/8 RW KNX



FI Käyttöohje

- VAARA!**
- Sähköisku aiheuttaa hengenvaaran!
- Ainoastaan sähköasentajat tai alan ammattilaiset saavat asentaa tuotteet. Asennuksessa on noudatettava maakohtaisia määräyksiä.
- Kytke verkkojännite pois käytöstä ennen asennusta/purkua.

1 Määräystenmukainen käyttö

Yksityiskohtainen käyttöopas on saatavilla osoitteesta
<https://www.esylux.com/y/BA013096>

Kattoon asennettava läsnäoloilmaisimien on tarkoitettu sisätiloihin, joissa on myös päivänvalo, esimerkiksi kokoustiloihin, toimistoihin tai luokkahuoneisiin.

- 360 asteen tunnistusalue, toimintasäde 8 metriä 2,5 metrin asennuskorkeudessa (1.1)
- Valonlähteiden automaattinen ohjaus KNX-väylän kautta nimellisestä kirkkkausarvosta ja valaistuksen kestosta riippuen.

Asennusvaihtoehdot
 upotettu asennus (1.2), asennus katon sisään (1.3)

2 Kytkentä

Seinäasennus kaavion (2.1) mukaisesti.
 + KNX-Väyläjännite
 - KNX-Väyläjännite

3 Käyttöönotto

Kytke väyläjännite päälle. Alkaa n. 10 s kestävä alustusvaihe. Punainen ja vihreä LED vilkkuvat vuorotellen hitaasti (f = 1 Hz).
 Läsnäoloilmaisimen kaikki parametrit asetetaan ETS (Engineering-Tool-Software) -ohjelmiston kautta.
 Voit aktivoida fyysikaalisen osoitteen ohjelmointitilan koskettamalla linssiä mukana toimitettavalla magneetilla. Jos ohjelmointitila on aktivoitu, sininen LED-merkkivalo palaa.

4 Tekniset tiedot

Käyttäjännite	29 - 31 V DC (KNX)
Tunnistusalue	360°
Tunnistusetäisyys	n. 8 m
Valoarvo n.	5 - 2000 lux / päiväkäyttö
Asetukset	ETS
Viiveaika	0 s, 30 s - 12 h
Valomittaus	Sekavalo
Painiketelo	KNX-/EIB-painikkeella
Kotelointi-/suojaluokitus	IP 20 / III
Käyttölämpötila-alue	0 °C ... +50 °C
Kotelon materiaali	UV-säteilyä kestävä polycarbonaatti

Oikeus tekniisiin ja optisiin muutoksiin pidätetään.
OHJE: Tätä laitetta ei saa hävittää lajittelemattoman yhdyskuntajätteen seassa. Käytettyjen laitteiden omistajilla on lakisääteinen velvollisuus hävittää laite asianmukaisesti. Tietoja saat kaupunkisi tai kuntasi virastosta.
 ESYLUXin valmistajatakuun tiedot ovat osoitteessa www.esylux.com

NO Bruksanvisning

- FARE!**
- Livsfare på grunn av elektrisk støt!
- Installering skal kun utføres av elektroinstallatører eller elektrofagpersoner i henhold til forskriftene i det aktuelle landet.
- Før montering/demontering må nettspenning kobles ut.

1 Tiltentk bruk

Du finner en detaljert betjeningsveiledning på
<https://www.esylux.com/y/BA013096>

Tilstedeværelsesdetektoren for montering i tak er utformet for bruk innendørs, for eksempel konferanserom, kontorer, klasserom med en andel dagslys.

- 360° registreringsområde, 8 m rekkevidde ved en monteringshøyde på 2,5 m (1.1)
- Automatisk styring av lyskanaler avhengig av forhåndsinnstilt nominell verdi for lysstyrke og lysets varighet via KNX-bussen.

Monteringsvarianter
 Innfelt montering (1.2), overflatemontering (1.3)

2 Tilkobling

Veggmontering iht. (2.1).
 + KNX-busspenning
 - KNX-busspenning

3 Kom i gang

Koble inn busspenningen. Først begynner en initialiseringsfase på cirka 10 sekunder. Rød LED og grønn LED blinker sakte vekselvis (f = 1 Hz).
 Alle parametriseringer av tilstedeværelsesdetektoren foretar du i ETS-programvaren (Engineering Tool Software).
 Ved å berøre linsen med den medfølgende magneten aktiverer du programmeringsmodusen for den fysikalske størrelsen. Er programmeringsmodusen aktivert, lyser den blå LED-lampen.

4 Tekniske data

Driftsspenning	29 - 31 V DC (KNX)
Detekteringsområde	360°
Rekkevidde	ca. 8 m
Lysstyrke ca.	5 - 2000 lux / dagdrift
Innstillinger	ETS
Tidsforsinket utkobling	0 sek, 30 sek - 12 timer
Lysmåling	Blandingslys
Bryterinngang	via KNX/EIB-tast
Kapslingsgrad/kapslingsklasse	IP 20 / III
Driftstemperaturområde	0 °C ... +50 °C
Kabinettmateriale	UV-stabilisert polycarbonat

Med forbehold om tekniske og utseendemessige endringer.
MERK! Dette apparatet skal ikke kastes med ikke kildesortert husholdningsavfall. Eiere av kasserte apparater er forpliktet etter loven til å kvitte seg med apparatet i henhold til forskriftene. Ta kontakt med kommunen for nærmere informasjon.

ESYLUXs produsentgaranti finnes på www.esylux.com

IT Istruzioni per l'uso

- PERICOLO!**
- Pericolo di morte dovuto a shock elettrico!
- L'installazione deve essere eseguita solo da elettricisti e personale specializzato nell'osservanza delle disposizioni vigenti localmente.
- Togliere la tensione di rete prima del montaggio/smontaggio.

1 Utilizzo conforme

Le Istruzioni d'uso complete sono disponibili sul sito Web
<https://www.esylux.com/y/BA013096>

Il rilevatore di presenza a soffitto è stato concepito per l'utilizzo in ambienti interni, come ad esempio sale riunioni, uffici, aule con luce naturale.

- Campo di rilevamento a 360°, portata di 8 m con altezza di montaggio pari a 2,5 m (1.1)
- Controllo automatico dei canali di luce in funzione del valore preimpostato della luce e della sua durata tramite il KNX Bus.

Varianti di montaggio
 Montaggio a filo (1.2), Montaggio a soffitto (1.3)

2 Collegamento

Montaggio a parete secondo (2.1).
 + Tensione bus KNX
 - Tensione bus KNX

3 Messa in funzione

Attivare l'alimentazione bus. Viene avviata una fase di inializzazione di circa 10 secondi. I LED di colore rosso e verde lampeggiano lentamente in modo alternato (f = 1 Hz).
 Tutte le parametrizzazioni del rilevatore di presenza possono essere eseguite tramite l'ETS (Engineering Tool Software).
 Toccando la lente con el imán suministrado se activa el modo de programación para la dirección física. Cuando el modo de programación está activado, el LED si ilumina a colore blu.

4 Dati tecnici

Tensione di esercizio	29 - 31 V DC (KNX)
Angolo di copertura	360°
Portata	ca. 8 m
Valore di luminosità circa	5 - 2000 lux/funzionamento diurno
Impostazioni	ETS
Ritardo di spegnimento	0 sec., 30 sec. - 12 ore
Misurazione della luce	luce miscelata
Ingresso interruttore	tramite tasto KNX/EIB
Tipo di protezione/Classe di protezione	IP 20/III
Intervallo di temperatura di esercizio	0 °C ... +50 °C
Materiale dell'alloggiamento	Polycarbonato stabilizzato UV

L'azienda si riserva il diritto di apportare modifiche tecniche ed estetiche.

NOTA: il presente dispositivo non deve essere smaltito come rifiuto urbano indifferenziato. Chi possiede un vecchio dispositivo è vincolato per legge allo smaltimento conformemente alle normative in vigore. Per ulteriori informazioni rivolgersi all'amministrazione comunale.

La garanzia del produttore ESYLUX è disponibile sul sito Internet www.esylux.com

ES Manual de instrucciones

- ¡PELIGRO!**
- ¡Peligro de muerte por descarga eléctrica!
- La instalación debe realizarse solo por instaladores eléctricos o electricistas especializados y de conformidad a las normativas específicas del país.
- Antes del montaje/desmontaje, desconecte la tensión de red.

1 Utilización reglamentaria

Encontrará las instrucciones de manejo correspondientes en
<https://www.esylux.com/y/BA013096>

El detector de presencia de techo se ha diseñado para la aplicación en interiores, p. ej., salas de reuniones, oficinas y aulas con una parte de luz solar.

- Área de cobertura de 360°, alcance de 8 m con una altura de montaje de 2,5 m (1.1)
- Control automático de canales de luz en función del valor nominal de intensidad luminosa y la autonomía de luz preajustados a través del bus KNX.

Tipos de montaje
 Montaje empotrado (1.2), Montaje en techo (1.3)

2 Conexión

Montaje mural conforme a (2.1).
 + Tensión de bus KNX
 - Tensión de bus KNX

3 Puesta en marcha

Activar tensión de bus. Comenzará una fase de inicialización de 10 seg. aprox. Los LED rojo y verde parpadearán alternándose lentamente (f = 1 Hz).
 Realice todas las parametrizaciones del detector de presencia mediante el ETS (Engineering-Tool-Software).
 Tocando la lente con el imán suministrado se activa el modo de programación para la dirección física. Cuando el modo de programación está activado, se ilumina el LED azul.

4 Características técnicas

Tensión de servicio	29 - 31 V DC (KNX)
Ángulo de detección	360°
Alcance	8 m aprox.
Valor lumínico aprox.	5 - 2000 Lux / modo diurno
Ajustes	ETS
Tiempo de alumbrado	0 s, 30 s - 12 h
Fotometría	Luz mixta
Entrada de palpador	mediante pulsador KNX / EIB
Tipo de protección/clase de protección	IP 20 / III
Margen de temperaturas de servicio	0 °C ... +50 °C
Material de la carcasa	Polycarbonato estabilizado frente a la radiación UV

Reservado el derecho a realizar cambios técnicos y estéticos.
ADVERTENCIA: este equipo no debe desecharse en la basura convencional. Los propietarios de equipos usados están obligados por ley a desecharlos en contenedores especiales. Solicite información a su administración municipal o regional.
 Puede encontrar la garantía de fabricante ESYLUX en Internet en www.esylux.com

PT Instruções de utilização

- PERIGO!**
- Perigo de morte devido a choque elétrico!
- A instalação deve ser efectuada apenas por técnicos de instalações eléctricas ou electricistas especializados, em conformidade com os regulamentos específicos do país.
- Antes da montagem/desmontagem, deve cortar-se a tensão de rede.

1 Utilização correcta

Encontra instruções de utilização detalhadas em
<https://www.esylux.com/y/BA013096>

O detector de presença de tecto foi concebido para a aplicação em espaços interiores como, por exemplo, salas de conferências, escritórios e salas de aula com incidência de luz natural.

- Campo de detecção de 360°, alcance de 8 m a uma altura de montagem de 2,5 m (1.1)
- Comando automático dos canais de iluminação em função do valor teórico e da duração de luminosidade pré-ajustados através do bus KNX.

Variantes de montagem
 Montagem embutida (1.2), Montagem embutida no tecto (1.3)

2 Ligaçã

Montagem na parede de acordo com (2.1).
 + Tensão do bus KNX
 - Tensão do bus KNX

3 Colocação em funcionamento

Conectar a tensão de barramento. É iniciada uma fase de inicialização de aprox. 10 segundos. Os LEDs vermelho e verde piscam lenta e alternadamente (f = 1 Hz).
 Todas as definições de parâmetros do detector de presença são efectuadas através do ETS (Engineering-Tool-Software).
 Ao tocar na lente com o íman fornecido, é activado o modo de programação para o endereço físico. Quando o modo de programação se encontra activado, o LED azul acende-se.

4 Dados técnicos

Tensão de serviço	29 - 31 V CC (KNX)
Campo de detecção	360°
Alcance	aprox. 8 m
Valor de luminosidade aprox.	5 - 2000 Lux/modo diurno
Ajustes	ETS
Temporização	0 s, 30 s - 12 h
Medição da luz	Luz mista
Entrada para botão de pressão	através do botão KNX/EIB
Grau/classe de protecção	IP 20 / III
Área de temperatura operacional	0 °C ... +50 °C
Invólucro	Polycarbonato resistente aos raios UV

Reservamo-nos o direito de efectuar alterações técnicas e estéticas.
OBSERVAÇÃO: Este aparelho não deve ser eliminado juntamente com resíduos urbanos indiferenciados. Os proprietários de resíduos de equipamentos são obrigados por lei a submetê-los a uma eliminação correcta. Poderá obter informações junto dos serviços municipalizados ou câmara municipal da sua área de residência.
 Encontra a garantia de fabricante da ESYLUX na Internet em www.esylux.com

RU Руководство по эксплуатации

- ОПАСНО!**
- Опасность для жизни вследствие удара электрическим током!
- Установка должна проводиться только электромонтерами или другими специалистами-электриками с соблюдением местных предписаний.
- Перед монтажом/демонтажом необходимо отключить напряжение сети.

1 Использование по назначению

Подробное руководство по эксплуатации вы можете найти на сайте
<https://www.esylux.com/y/BA013096>

Потолочный датчик присутствия разработан для использования внутри помещений, напр., для установки в конференц-залах, офисах, учебных помещениях с освещением дневным светом.

- Область обнаружения 360°, дальность действия 8 м при монтажной высоте 2,5 м (1.1).
- Автоматическое управление световыми каналами в соответствии с предварительно установленным заданным уровнем освещенности и продолжительностью освещения с помощью шины KNX.

Варианты монтажа
 Скрытый монтаж (1.2), встраивание в потолочную конструкцию (1.3)

2 Подключение

Подключение осуществляется в соответствии с изображением (2.1).
 + Напряжение шины KNX
 - Напряжение шины KNX

3 Ввод в эксплуатацию

Включите напряжение шины. Начинается фаза инициализации продолжительностью около 10 с. Красный и зеленый индикаторы попеременно медленно мигают (f = 1 Гц).
 Задание всех параметров датчика присутствия осуществляется с помощью программного обеспечения Engineering Tool Software (ETS).
 Для активации режима программирования физического адреса необходимо приложить входящий в комплект поставки магнит к линзе. Когда режим программирования активен, горит синий светодиод.

4 Технические характеристики

Рабочее напряжение	29 - 31 В пост. тока (KNX)
Диапазон обнаружения	360°
Дальность действия	около 8 м
Приблизительный уровень освещенности	5 - 2000 люкс / дневной режим
Настройки	ETS
Время ожидания	0 с, от 30 с до 12 ч
Измерение освещенности	Смешанный свет
Вход выключателя	через выключатель KNX/EIB
Степень/класс защиты	IP 20 / III
Рабочая температура	0 °C ... +50 °C
Материал корпуса	УФ-стабилизированный поликарбонат

Мы оставляем за собой право на внесение изменений в технические и оптические параметры.
ПРИМЕЧАНИЕ. Данное устройство нельзя утилизировать вместе с не сортируемыми твердыми бытовыми отходами. Согласно закону владельцы отслуживших свой срок устройств обязаны утилизировать их надлежащим образом. Дополнительные сведения можно получить в местном городском или муниципальном управлении.
 Гарантия производителя ESYLUX приведена на веб-сайте www.esylux.com

ESYLUX

ESYLUX GmbH • An der Strusbek 40
22926 Ahrensburg / Germany
info@esylux.com • www.esylux.com
MA00821300

Deckeneinbau-Set-F

Ceiling-mounted set-F

Kit de montage intégré au plafond-F

Plafondinbouwset-F

Loftindbygningssæt-F

Takinbyggnadsatts-F

Kattoasennussarja-F

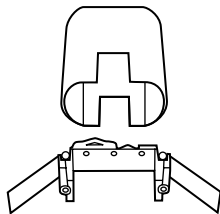
Innfelt i tak sett-F

Set montaggio a soffitto-F

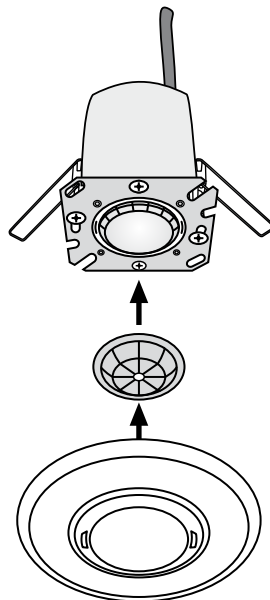
Juego de montaje en techo-F

Kit para montagem embutida no tecto-F

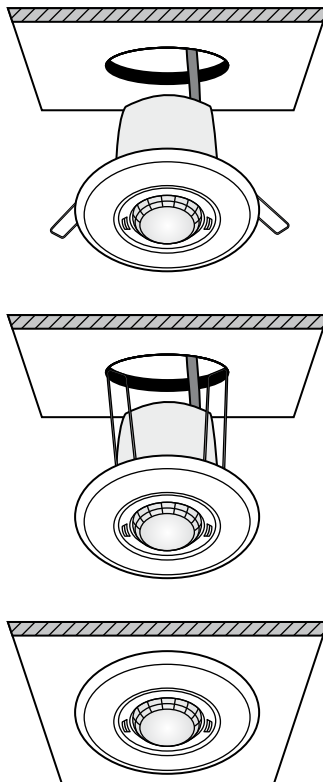
Комплект для датчиков F для встроенного монтажа в потолок



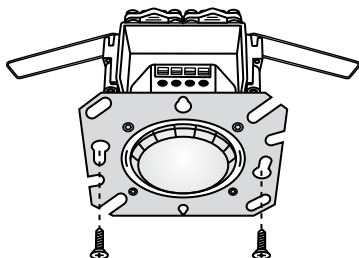
4



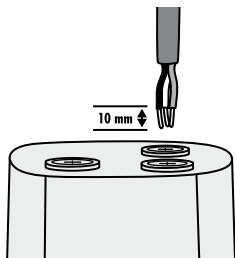
5



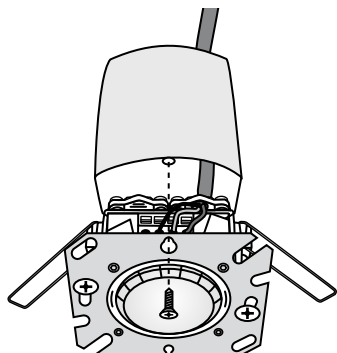
1



2



3



Item no. Set	Product name Set	Content Set		Item no. Reference article	Item no. Mounting Set
BASIC					
EB10431708	MD 360/8 Basic FM	MD + Mounting Set		EB10430404	
EB10431715	MD 360/24 Basic FM	MD + Mounting Set		EB10430848	
EB10431722	PD 360/8 Basic FM	PD + Mounting Set	=	EB10430411	+
EB10431739	PD 360/24 Basic FM	PD + Mounting Set		EB10430855	EP10425929
EB10431746	PD 360/8 Basic FM KNX	PD + Mounting Set		EB10430442	
COMPACT					
EP10055539	MD-C 360i/8 FM	MD-C + Mounting Set		EP10055393	
EP10055560	MD-C 360i/24 FM	MD-C + Mounting Set		EP10055317	
EP10426858	PD-C 360i/8 FM	PD-C + Mounting Set		EP10425059	
EP10426865	PD-C 360i/24 FM	PD-C + Mounting Set		EP10428067	
EP10426971	PD-C 360/8 Slave FM	PD-C + Mounting Set		EP10055379	
EP10428777	PD-C 360/24 Slave FM	PD-C + Mounting Set	=	EP10055386	+
EP10428784	PD-C 360i/8 FM DUO DALI	PD-C + Mounting Set		EP10427442	EP10425929
EP10428791	PD-C 360i/24 FM DUO DALI	PD-C + Mounting Set		EP10427459	
EP10428807	PD-C 360/8 BMS FM DALI-2	PD-C + Mounting Set		EP10428203	
EP10428814	PD-C 360/24 BMS FM DALI-2	PD-C + Mounting Set		EP10428210	
EP10428821	PD-C 360i/8 FM KNX UP	PD-C + Mounting Set		EP10427404	
EP10428838	PD-C 360i/24 FM KNX UP	PD-C + Mounting Set		EP10427428	
FLAT					
EP10423208	PD-FLAT 360/8 RW BMS FM DALI-2	PD-FLAT + Mounting Set		EP10423031	
EP10423215	PD-FLAT-L 360/8 RW BMS FM DALI-2	PD-FLAT + Mounting Set	=	EP10423055	+
EP10423222	PD-FLAT 360i/8 ROUND WHITE FM KNX	PD-FLAT + Mounting Set		EP10451706	EP10426889
EP10423239	PD-FLAT 360i/8 LARGE ROUND WHITE FM KNX	PD-FLAT + Mounting Set		EP10428685	

Item no.	Product name		Item no. Reference article
COMPACT			
EP10055416	MD-C 360i/8 BK		EP10055393
EP10055546	MD-C 360i/24 BK		EP10055317
EP10055553	PD-C 360/8 Slave BK		EP10055379
EP10425233	PD-C 360i/8 BK		EP10425059
EP10425257	PD-C 360i/24 BK		EP10428067
EP10427534	PD-C 360i/8 KNX UP BK	=	EP10427404
EP10427671	PD-C 360i/24 KNX UP BK		EP10427428
EP10428432	PD-C 360/24 BMS DALI-2 BK		EP10428210
EP10428449	PD-C 360/8 BMS DALI-2 BK		EP10428203
EP10428456	PD-C 360bt/8 APC10 PS plus DALI-2 BK		EP10428142
FLAT			
EP10428746	MD-FLAT 360i/8 LARGE ROUND BK	=	EP10428609
EP10428753	PD-FLAT 360i/8 LARGE ROUND BK		EP10428623