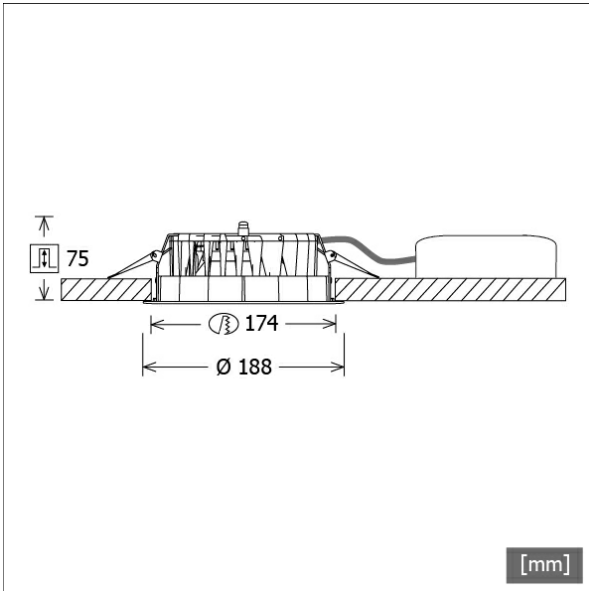


# FLIR-F 300.2040.01/DALI



Farbe	Artikelnummer	EAN
schwarz	651627	4043544603982
silber	651628	4043544603999
weiß	651629	4043544604002



## Beschreibung

- Einbau-Downlight mit optischen Designvarianten für Allgemeinbeleuchtung
- sehr geringe Einbautiefe
- hohe Wartungsfreundlichkeit
- keine UV- und Wärmestrahlung
- innovatives Wärmemanagement mit Passivkühlung (Kühlkörper aus Aluminiumdruckguss)
- High-Performance Spiegelreflektor aus Aluminium mit präziser symmetrischer Abstrahlcharakteristik für maximale Lichtausbeute und optimale Entblendung
- Front-/Einbauring aus Zinkdruckguss mit Lichteffektring klar (weitere Dekor-/Lichteffektringe und Dekogläser sind als Option erhältlich)
- werkzeugloser Deckeneinbau mit Schnellspannern (automatische Anpassung der Deckenstärke)
- Anschluss an Betriebsgerät über vormontiertes Leuchtenkabel
- Betriebsgerät (LED-Konverter DALI, dimmbar) inklusive (Platzierung extern)

## Standardoptionen



## Sonderoptionen



## Lichttechnik / Normen

Leuchtmittel	LED Modul / CRI 80 / max. 4000 K
Lebensdauer	L90 B50 50.000 h L80 B50 100.000 h L80 B20 50.000 h
Systemleistung	22.0 W
Leuchten-Lichtstrom	max. 2150 lm
Systemeffizienz	96.81 lm/W
Moduleffizienz	123.00 lm/W
UGR 4H/8H 70/50/20	24.0/24.0 (C0/C90)
Abstrahlwinkel	85°
Versorgungsspannung	220 - 240 V / 50 Hz
Schutzklasse	III
Schutzart	IP20

## Abmessungen / Gewichte

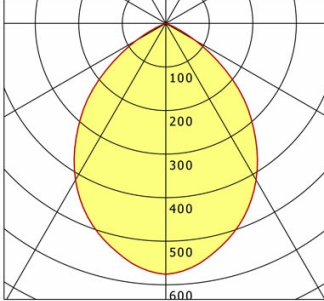
Außendurchmesser	188 mm
Höhe	77 mm
Ausschnittsmaß (∅)	174 mm
Deckenstärke	5 - 40 mm
Einbautiefe	75 mm
Nettogewicht	1.13 kg
Bruttogewicht	1.19 kg

# FLIR-F 300.2040.01/DALI

## FLIR-F 300.2040.01/DALI

Flixx 300 Flat Round (FLIRZ 300.25, 1xLED 22W 840/4000K 2210lm 85 °)

C0/C180 cd / 1000 lm



	C0	C90	C180	C270
0°	576	576	576	576
15°	522	522	522	522
30°	415	415	415	415
45°	261	261	261	261
60°	78	78	78	78
75°	4	4	4	4
90°	0	0	0	0
cd / 1000 lm				

Offset [m] Cone width [m] Illuminance [lx]

Offset [m]	Cone width [m]	Illuminance [lx]
3.0	5.49	141.4
6.0	10.97	35.4
9.0	16.46	15.7
12.0	21.94	8.8
15.0	27.43	5.7

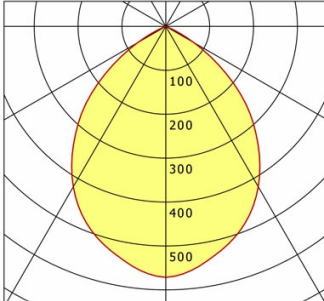
<b>η</b>	LED
Efficiency	100 lm/W
Direct/Indirect	↓ 100% / ↑ 0%
System Power	22 W
<b>UGR</b>	X=4H, Y=8H
Reflection factors	70/50/20
UGR C0/C180	24.0
UGR C90/C270	24.0
CIE Flux Codes	67 96 100 100 100
Ra/CRI	>80

LTS

## FLIR-F 300.2040.01/DALI

Flixx 300 Flat Round (FLIRZ 300.05, 1xLED 22W 840/4000K 2230lm 85 °)

C0/C180 cd / 1000 lm



	C0	C90	C180	C270
0°	571	571	571	571
15°	521	521	521	521
30°	422	422	422	422
45°	265	265	265	265
60°	74	74	74	74
75°	1	1	1	1
90°	0	0	0	0
cd / 1000 lm				

Offset [m] Cone width [m] Illuminance [lx]

Offset [m]	Cone width [m]	Illuminance [lx]
3.0	5.63	141.6
6.0	11.26	35.4
9.0	16.90	15.7
12.0	22.53	8.8
15.0	28.16	5.7

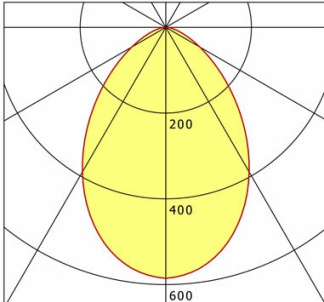
<b>η</b>	LED
Efficiency	101 lm/W
Direct/Indirect	↓ 100% / ↑ 0%
System Power	22 W
<b>UGR</b>	X=4H, Y=8H
Reflection factors	70/50/20
UGR C0/C180	23.9
UGR C90/C270	23.9
CIE Flux Codes	68 97 100 100 100
Ra/CRI	>80

LTS

## FLIR-F 300.2040.01/DALI

Flixx 300 Flat Round (FLIRZ 300.24, 1xLED 22W 840/4000K 2140lm 85 °)

C0/C180 cd / 1000 lm



	C0	C90	C180	C270
0°	585	585	585	585
15°	530	530	530	530
30°	390	390	390	390
45°	221	221	221	221
60°	92	92	92	92
75°	27	27	27	27
90°	0	0	0	0
cd / 1000 lm				

Offset [m] Cone width [m] Illuminance [lx]

Offset [m]	Cone width [m]	Illuminance [lx]
3.0	4.77	139.2
6.0	9.54	34.8
9.0	14.31	15.5
12.0	19.08	8.7
15.0	23.85	5.6

<b>η</b>	LED
Efficiency	97 lm/W
Direct/Indirect	↓ 100% / ↑ 0%
System Power	22 W
<b>UGR</b>	X=4H, Y=8H
Reflection factors	70/50/20
UGR C0/C180	25.4
UGR C90/C270	25.4
CIE Flux Codes	64 90 98 100 100
Ra/CRI	>80

LTS

# FLIR-F 300.2040.01/DALI

## Zubehör



**FLIRZ 300.01**  
Dekorring schwarz



**FLIRZ 300.02**  
Dekorring silber



**FLIRZ 300.03**  
Dekorring weiß



**FLIRZ 300.04**  
Lichteffektring opal



**FLIRZ 300.05**  
Lichteffektring klar



**FLIRZ 300.06**  
Lichteffektring rot matt



**FLIRZ 300.07**  
Lichteffektring gelb matt



**FLIRZ 300.08**  
Lichteffektring blau matt



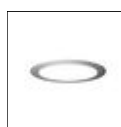
**FLIRZ 300.16**  
Lichteffektring rot transluzent



**FLIRZ 300.17**  
Lichteffektring gelb transluzent



**FLIRZ 300.18**  
Lichteffektring blau transluzent



**FLIRZ 300.24**  
Dekoglas opal



**FLIRZ 300.25**  
Dekoglas klar



**NOL 50B/3H/DALI**  
LED-Notlichteinheit



**ZDAR 175.215-275**  
Ausgleichsring für Deckenausschnitte von 215 – 275 mm



**ZVP 100**  
Universalverstärkungsrahmen  
(Modul 625 x 625)