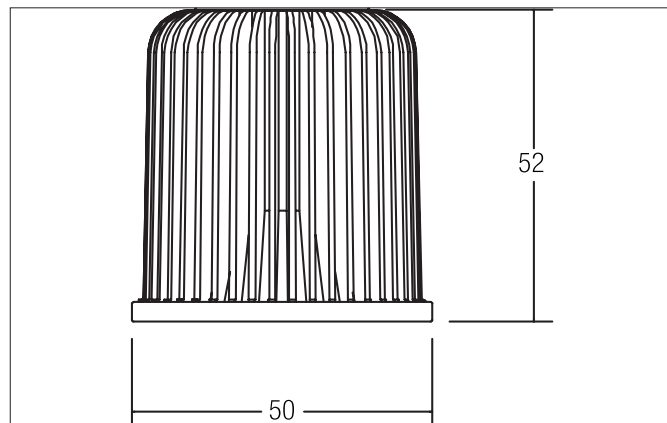


LED-Reflektoreinsatz MR16, 8 W, 24 V DC

Artikel-Nr. 12823003

Licht.
Für Generationen.



Ausschreibungstext

LED-Reflektoreinsatz MR16, 8 W, 24 V DC, rund. Material: Aluminium / Glas, Schutzart raumseitig: nach DIN EN 60529: IP20, Schutzklasse: (EN 61140) III, Spannung: 24V, Leistung: 8W, Anzahl der Leuchtmittel / Fassungen: 1.0 Stk, Lichtstrom: 900lm, Farbtemperatur: 2.850 K, Lichtfarbe: weiß, Abstrahlwinkel: 60°, Art der Dimmung: abhängig vom Betriebsgerät.

Artikeldaten	
Artikel-Nr.	12823003
GTIN	4251433921660
Kurzbeschreibung	LED-Reflektoreinsatz MR16, 8 W, 24 V DC
Material	Aluminium / Glas
Form	rund
Außendurchmesser	50 mm
Länge	0 mm
Aufbauhöhe	50 mm
Nettogewicht	0,072 kg



Lichttechnik	
Farbtemperatur	2850 K
Lichtfarbe	weiß
Lichtstrom	900 lm
Systemeffizienz	112 lm/W
Farbwiedergabe	CRI > 90
Reflektor	hochglänzend
Abstrahlwinkel	60 °
Lichtverteilung	symmetrisch

LED-Reflektoreinsatz MR16, 8 W, 24 V DC

Artikel-Nr. 12823003

Licht.
Für Generationen.

Logistische Daten	
Bruttogewicht	0,084 kg
Länge Verpackung	54 mm
Breite Verpackung	54 mm
Höhe Verpackung	68 mm

Lieferbares Zubehör	
	<p>Artikel-Nr.: 17206000 Kurzbeschreibung: LED-Netzgerät 24 V DC, 1-10 V dimmbar (analog) Leistung: 1 - 20 W Abmessung: 145 mm x 55 mm x 19 mm</p>
	<p>Artikel-Nr.: 17207000 Kurzbeschreibung: LED-Netzgerät 24 V DC, schaltbar Leistung: 1 - 30 W Abmessung: 160 mm x 50 mm x 22 mm</p>