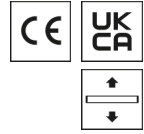


## Leuchtmittel R-TUBE 360



Artikelnummer **0206927LD**

GTIN **4029299554991**

Deeplink Datenblatt <https://www.ridi.de/go/0206927LD>



### Produktbeschreibung

Leuchtmittel RT360 mit einem Lichtstrom von 1290 lm in Lichtfarbe 865 und einem Farbwiedergabeindex von  $\geq 80$ . Hohe Lichtqualität durch eine Farbortoleranz von  $< 3$  SDCM. Abdeckung matt. Leistung 8 W. RIDI-TUBE Systeme durch Fassungssystem durch Endverbraucher wechselbar. Werksseitige Montage der elektrischen Komponenten in annähernd allen Leuchten aus dem RIDI-Programm. Werkzeuglose bauseitige Montage der RIDI-TUBE ähnlich Leuchtstofflampen.

### Allgemein

Produktkategorie Leuchtmittel

### Abmessungen

Maß L	546 mm
Maß B	20 mm
Maß H	20 mm
Nettogewicht	0,088 kg

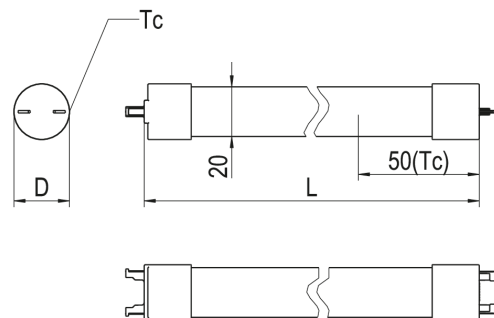
### Elektrische Ausführung

Stromaufnahme 0,56 mA

### Leuchtmittel

Farbwiedergabeindex Ra	$\geq 80$
Farbtemperatur	6500 K
Farbortoleranz(SDCM)	$< 3$ SDCM
Leistung des Leuchtmittels	8 W
Leuchtmittellichtstrom	1290 lm
Leuchtmittelleffizienz	161,3 lm/W
Energieverbrauch	9 kWh/1.000 h

### Maßzeichnung




### Ausschreibungstext

Leuchtmittel RT360 mit einem Lichtstrom von 1290 lm in Lichtfarbe 865 und einem Farbwiedergabeindex von  $\geq 80$ . Hohe Lichtqualität durch eine Farbortoleranz von  $< 3$  SDCM. Abdeckung matt. Leistung 8 W. RIDI-TUBE Systeme durch Fassungssystem durch Endverbraucher wechselbar. Werksseitige Montage der elektrischen Komponenten in annähernd allen Leuchten aus dem RIDI-Programm. Werkzeuglose bauseitige Montage der RIDI-TUBE ähnlich Leuchtstofflampen.

Artikelnummer: 0206927LD  
Artikelbezeichnung: RT360 055-865M0150 LD  
Produktkategorie: Leuchtmittel  
Maß L: 546 mm  
Maß B: 20 mm  
Maß H: 20 mm  
Stromaufnahme: 0,56 mA  
Abdeckung: matt  
Farbwiedergabeindex Ra:  $\geq 80$   
Farbtemperatur: 6500 K  
Lichtfarbe: 865  
Farbortoleranz(SDCM):  $< 3$  SDCM

### Energielabel

The energy label features the European Union flag and the word "ENERGY" with a lightning bolt. Below this, the brand name "RIDI" and the product code "0206927LD" are displayed. A vertical scale of energy efficiency classes from A (green) to G (red) is shown, with class D highlighted in black and a black arrow pointing to it from the right. At the bottom left, the energy consumption is listed as "9 kWh/1000h". To the right of this is a QR code and the date "2019/2015".




**RIDI**  
0206927LD

---

A  
B  
C  
**D**  
E  
F  
G

---

**9**  
kWh/1000h



2019/2015