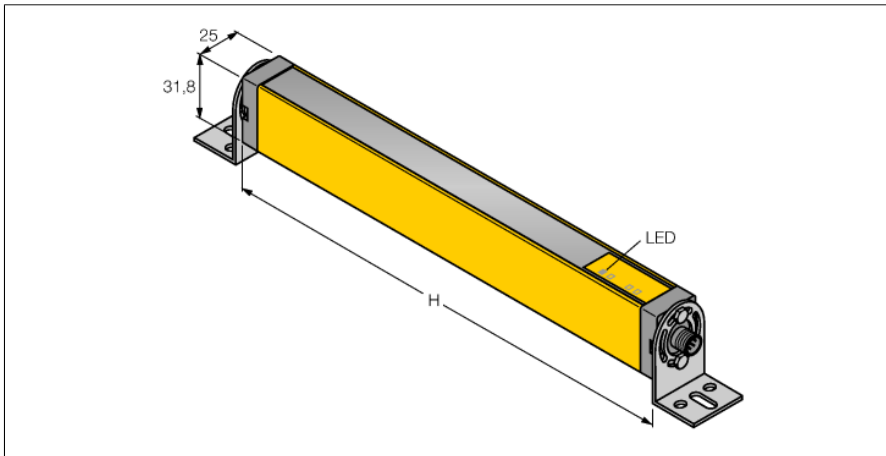


Personenschutz Lichtvorhang

Empfänger

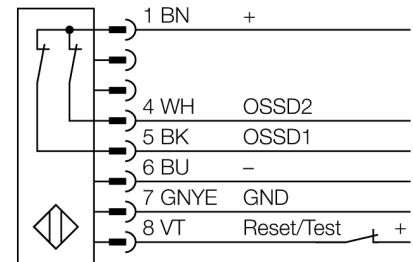
LS2LR30-1050Q8



- Stecker, M12 x 1, 8-polig
- Schutzart IP65
- Überwachungsfeldhöhe 1050 mm
- Auflösung 30 mm
- Interne Testung im 500 ms Zyklus
- Reichweite 15 m
- Betriebsspannung 24 VDC \pm 15%
- Schaltausgang mit Wiederanlaufsperr (LATCH)
- Keine Mutingunterstützung
- Typ 2 nach IEC 61496-1,-2; Kategorie 2
PLd nach EN ISO 13849-1; SIL2 nach IEC 61508

| | |
|---|------------------------------|
| Typenbezeichnung | LS2LR30-1050Q8 |
| Ident-Nr. | 3073560 |
| Funktion | Lichtvorhang |
| Optische Auflösung | 30 mm |
| Reichweite | 200...15000 mm |
| Überwachungsfeldhöhe | 1050 mm |
| Anzahl der Strahlen | 56 |
| Mit Mutingfunktion | Nein |
| Umgebungstemperatur | 0...+55 °C |
| Betriebsspannung | 20...28 VDC |
| Restwelligkeit | < 15 % U_{s} |
| DC Bemessungsbetriebsstrom | \leq 90 mA |
| Leerlaufstrom I_0 | \leq 90 mA |
| max. Ausgangsstrom sicherer Ausgang | 0.5 mA |
| Ausgangsfunktion | 2x Öffner, 2 x PNP |
| Anzahl der sicheren Halbleiter-Ausgänge | 2 |
| Ansprechzeit typisch | < 21 ms |
| Mit Wiederanlaufsperr | Ja |
| Ausblendung möglich | Nein |
| Zulassungen | CE, cULus listed |
| Bauform | Quader, EZ-Screen |
| Abmessungen | 31.8 mm x 25.2 mm x 1114 mm |
| Gehäusewerkstoff | Metall, AL, Gelber Polyester |
| Linse | Kunststoff, Acryl |
| Kaskadierbar | Nein |
| Elektrischer Anschluss | Steckverbinder, M12 x 1 |
| Aderquerschnitt | 8 mm ² |
| Schutzart | IP65 |
| Vibrationsfestigkeit | 10-55 Hz bei 0,35 mm |
| Schockprüfung | 10 g bei 16 ms (6000 Zyklen) |
| Betriebsspannungsanzeige | LED, grün |
| Schaltzustandsanzeige | LED, rot |

Anschlussbild



Funktionsprinzip

Der Personenschutz-Sicherheitslichtvorhang besteht aus Sender und Empfänger. Da das System optisch synchronisiert wird, ist keine Verdrahtung zwischen der Sende- und Empfangseinheit erforderlich. Die Sicherheits-schaltausgänge des Empfängers werden direkt mit einem Lastrelais verbunden und bewirken den sofortigen Stopp des gefährlichen Maschinenzyklus. Über die zweikanalige Auslegung des Schaltgerätes wird die Personenschutzart Typ 2 nach IEC 61496, bzw. Kategorie 2 nach EN 954-1 erfüllt.