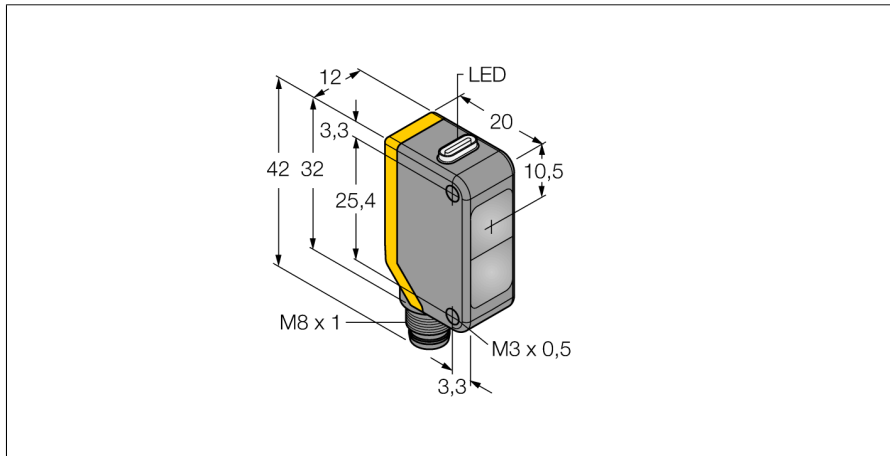
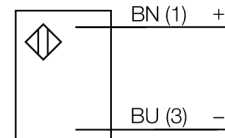


# Opto-Sensor Einweglichtschranke (Sender) Q20EQ7



- Stecker, M8 x 1, 4-polig
- Schutzart IP67
- LED rundum sichtbar
- Betriebsspannung: 10...30 VDC

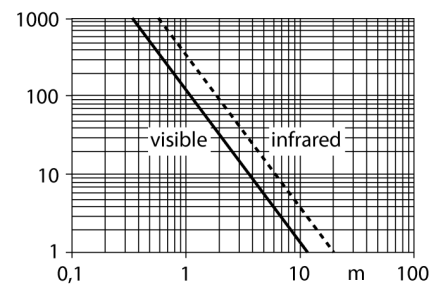
## Anschlussbild



## Funktionsprinzip

Einweglichtschranken bestehen aus einem Sender und einem Empfänger. Sie werden so installiert, dass das Licht vom Sender genau auf den Empfänger trifft. Unterbricht oder schwächt ein Objekt den Lichtstrahl, wird ein Schaltvorgang ausgelöst. Überall dort, wo lichtundurchlässige Objekte erfasst werden sollen, sind Einweglichtschranken die verlässlichsten optoelektronischen Sensoren. Der hohe Kontrast zwischen Hell- und Dunkelzustand und die sehr hohen Funktionsreserven, die für diese Betriebsart typisch sind, erlauben einen Betrieb über große Distanzen hinweg und unter schwierigen Bedingungen.

## Reichweitenkurve



<b>Typenbezeichnung</b>	Q20EQ7
Ident-Nr.	3077782
<b>Funktion</b>	Einweglichtschranke (Sender)
Lichtart	Rot
Wellenlänge	630 nm
Reichweite	0...12000 mm
Umgebungstemperatur	-20...+60 °C
<b>Betriebsspannung</b>	10...30 VDC
Restwelligkeit	< 10 % U <sub>s</sub>
Leerlaufstrom I <sub>0</sub>	≤ 18 mA
Verpolungsschutz	ja
Bereitschaftsverzug	≤ 100 ms
<b>Zulassungen</b>	CE
<b>Bauform</b>	Quader, Q20
Abmessungen	20 mm x 12 mm x 42 mm
Gehäusedurchmesser	0 mm
Gehäusewerkstoff	Kunststoff, ABS
Linse	Kunststoff, Acryl
Elektrischer Anschluss	Steckverbinder, M8, PVC
Kabelquerschnitt	4 mm <sup>2</sup>
Schutzart	IP67
<b>Betriebsspannungsanzeige</b>	LED, grün
Anzeige der Funktionsreserve	LED

**Opto-Sensor  
Einweglichtschränke (Sender)  
Q20EQ7**

**Zubehör**

Typ	Ident-Nr.		Maßbild
SMBQ20H	3079041	Montagewinkel, Edelstahl, horizontale Montage, für Bauform Q20	
SMBQ20L	3079040	Montagewinkel, rechtwinklig, Edelstahl, für Bauform Q20	
SMBQ20LV	3079042	Montagewinkel, rechtwinklig, Edelstahl, für Bauform Q20	
SMBQ20U	3079043	Schutzgehäuse, Edelstahl, für Bauform Q20	