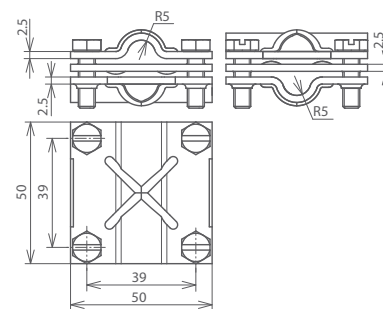
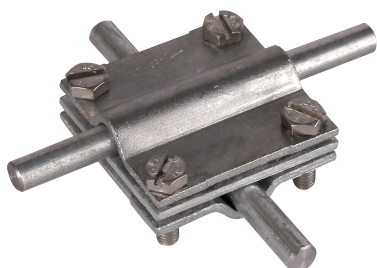


**KS 8.10 8.10 FL30 OV ZP STTZN (314 310)**



Maßbild KS 8.10 8.10 FL30 OV ZP STTZN

<b>Typ</b>	<b>KS 8.10 8.10 FL30 OV ZP STTZN</b>
<b>Art.-Nr.</b>	<b>314 310</b>
Werkstoff Klemme	<b>St/tZn</b>
Klemmbereich Rd / Rd	8-10 / 8-10 mm
Klemmbereich Rd / FI	8-10 / 30 mm
Klemmbereich FI / FI	30 / 30 mm
Schraube	M6 x 20 mm
Werkstoff Schraube	<b>NIRO</b>
Abmessung	50 x 50 x 2,5 mm
Zwischenplatte	ja
Blitzstromtragfähigkeit (10/350 µs)	100 kA <sup>*)</sup>
Normenbezug	DIN EN 62561-1

**Stammdaten**

Nettogewicht	174.500 g/st
Zolltarifnummer (Komb. Nomenklatur EU)	85359000
GTIN (EAN)	4013364042841
VPE	50 ST

Änderungen in Form und Technik, bei Maßen, Gewichten und Werkstoffen behalten wir uns im Sinne des Fortschrittes der Technik vor. Die Abbildungen sind unverbindlich.

\*) Genaue Zuordnung siehe Prüfzertifikat.