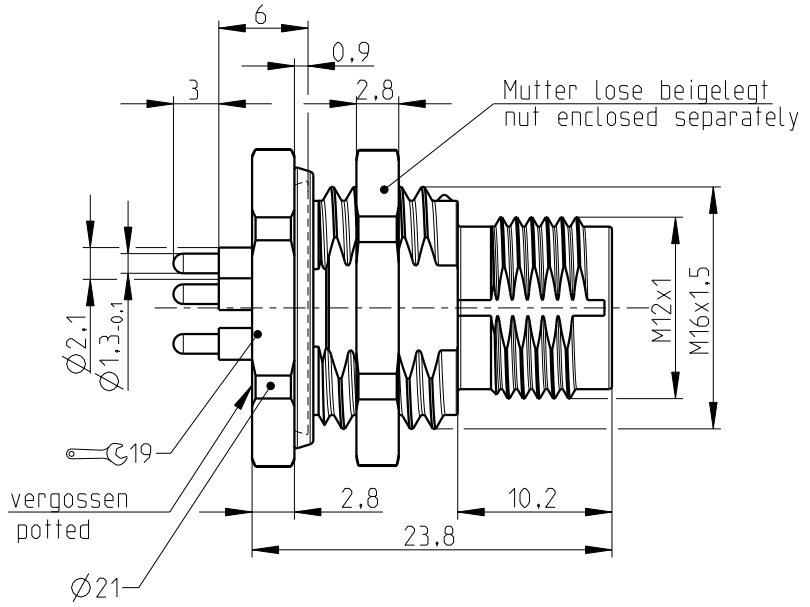
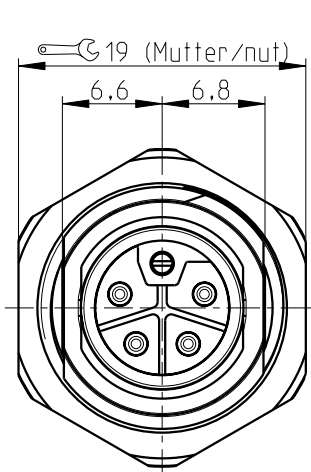
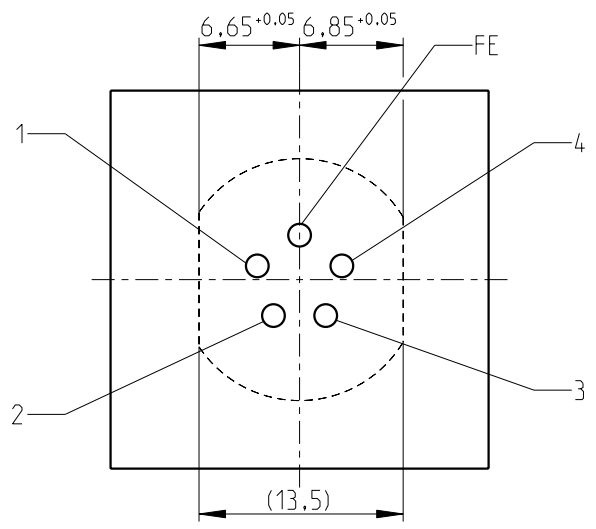
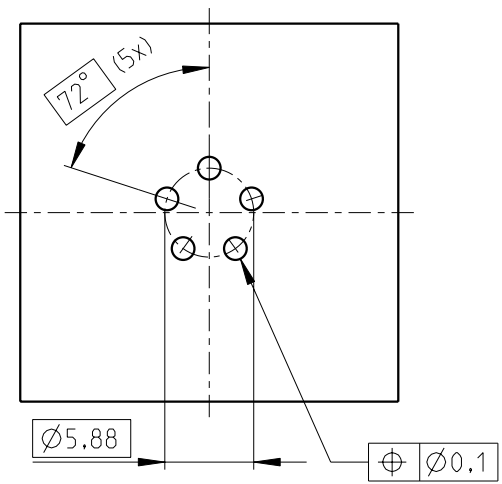


The copying, distribution and utilization of this document as well as the communication of the contents to others without expressed authorization is prohibited according to §18 UWG German Law. Offenders will be held liable for the payment of damages according to §19 UWG German Law. All rights reserved, in particular the right to carry out patent, utility model or ornamental design registrations.



Emfehlung PCB-Layout  
5pol L-Codierung /  
advice PCB-layout  
5pole L-coding

Lage PCB-Layout  
zu Wandausschnitt /  
position PCB-layout  
to cutout device



Auslegung der Bohrungs-Ø kundenseitig, je nach Lötverfahren / design of the solder holes provided by the customer, according to solder-process

Weitergabe sowie Vervielfältigung dieses Dokuments, Verwertung und Mitteilung seines Inhalts gem §18 UWG verboten. soweit nicht ausdrücklich gestattet. Zuwiderhandlungen verpflichten zu Schadensersatz (§19 UWG). Alle Rechte vorbehalten, insbesondere das Recht, Patent-, Gebrauchsmuster-, oder Geschmacksmusteranmeldungen durchzuführen. PHOENIX CONTACT Connector Technology GmbH Heisenbergstrasse 1 D-71083 Herrenberg

	Datum/date	Name/name
Bearb./ design	2016-02-15	Scheerer

SACC-DSI-M12MSL-4FE-M16XL-L180

1415337

	Technische Änderungen vorbehalten	Dok.-Nr.: 00924553	Index 1 / 2018-04-16	Blaft: 1 / 1
	technical changes reserved	doc.-no.: 00924553	Index 1 / 2018-04-16	page: 1 / 1