

EZR 30/2 B



Kurzinformation

Axial-Rohrventilator, DN300, Wechselstrom

Einsatzbeispiele

Maschinenabsaugung, Ausstellungsraum, Meisterbüro, Werkstatt, Fabrikationsstätte

Artikelnummer 0086.0005

Technische Daten

Fördervolumen	3.690 m ³ /h
Fördervolumen _{Nenn}	2.660 m ³ /h (im opt. Wirkungsgrad)
Druck p _{fs, Nenn}	165 Pa (im opt. Wirkungsgrad)
Drehzahl n _{Nenn}	2.830 1/min (im opt. Wirkungsgrad)
Drehzahl	2.884 1/min
Lauftradtyp	axial
Drehzahlsteuerbar	✓
Reversierbarkeit	✓
Spannungsart	Wechselstrom
Bemessungsspannung	230 V
Netzfrequenz	50 Hz
Nennleistung	350 W (im opt. Wirkungsgrad)
I _{Nenn}	1,6 A (im opt. Wirkungsgrad)
I _{Max}	2,4 A
Schutzart	IP 55
Wärmeklasse	B
Polumschaltbar	–
Einbaulage	waagrecht / senkrecht
Material	Stahlblech, verzinkt
Gewicht	12,08 kg
Nennweite	300 mm
Breite	380 mm
Höhe	424 mm
Tiefe	300 mm
Fördermitteltemperatur bei Nennstrom	60 °C
Fördermitteltemperatur bei I _{Max}	-20 °C bis 60 °C
Verpackungseinheit	1 Stück
Sortiment	C
GTIN (EAN)	4012799860051

EZR 30/2 B

Technische Daten nach ErP im Best Efficiency Point (BEP)

Gesamteffizienz η	51 %
Messkategorie	D
Effizienzklasse	total
Effizienzgrad N	60,4
VSD erforderlich	nein
Herstellungsjahr	siehe Typenschild
Herstellername / Amtliche Registriernummer / Niederlassungsort des Herstellers	Maico Elektroapparate-Fabrik GmbH / Registergericht Freiburg, HRB 601233 / Villingen-Schwenningen
Art.-Nr.	0086.0005
P_{BEP} / Fördervolumen η_{BEP} / $P_{fs, BEP}$	0,32 kW / 3.140 m ³ /h
η_{BEP}	2.850 1/min
spezifisches Verhältnis	≈ 1
Informationen zur Zerlegung und Entsorgung	siehe Montageanleitung
Informationen zu Einbau, Betrieb und Instandhaltung	siehe Montageanleitung
Verwendete Gegenstände bei der Effizienz-Messung, die nicht durch die Messkategorie beschrieben sind	-
P_f, BEP	187 Pa
Schalleistungspegel L_{WA5}	83 dB(A)

Schalleistungspegel im Oktavspektrum

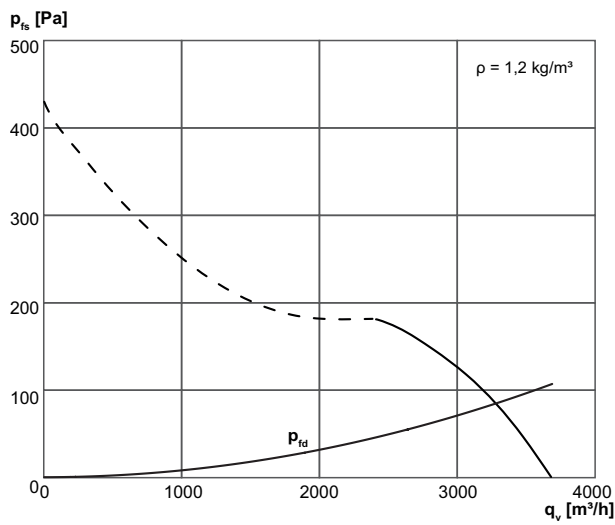
	63 Hz	125 Hz	250 Hz	500 Hz	1 kHz	2 kHz	4 kHz	8 kHz	Gesamt
$L_{WA2, S1}$ (dB(A))	-	-	-	-	-	-	-	-	52
$L_{WA2, S2}$ (dB(A))	-	-	-	-	-	-	-	-	66
$L_{WA2, S3}$ (dB(A))	-	-	-	-	-	-	-	-	71
$L_{WA2, S4}$ (dB(A))	-	-	-	-	-	-	-	-	73
$L_{WA2, S5}$ (dB(A))	38	51	55	67	70	67	64	52	74
$L_{WA5, S1}$ (dB(A))	-	-	-	-	-	-	-	-	67
$L_{WA5, S2}$ (dB(A))	-	-	-	-	-	-	-	-	83
$L_{WA5, S3}$ (dB(A))	-	-	-	-	-	-	-	-	86
$L_{WA5, S4}$ (dB(A))	-	-	-	-	-	-	-	-	87
$L_{WA5, S5}$ (dB(A))	39	51	67	81	84	82	76	68	88

EZR 30/2 B

	63 Hz	125 Hz	250 Hz	500 Hz	1 kHz	2 kHz	4 kHz	8 kHz	Gesamt
L_{WA6, S1} (dB(A))	-	-	-	-	-	-	-	-	67
L_{WA6, S2} (dB(A))	-	-	-	-	-	-	-	-	83
L_{WA6, S3} (dB(A))	-	-	-	-	-	-	-	-	86
L_{WA6, S4} (dB(A))	-	-	-	-	-	-	-	-	87
L_{WA6, S5} (dB(A))	39	51	67	81	84	82	76	-	88

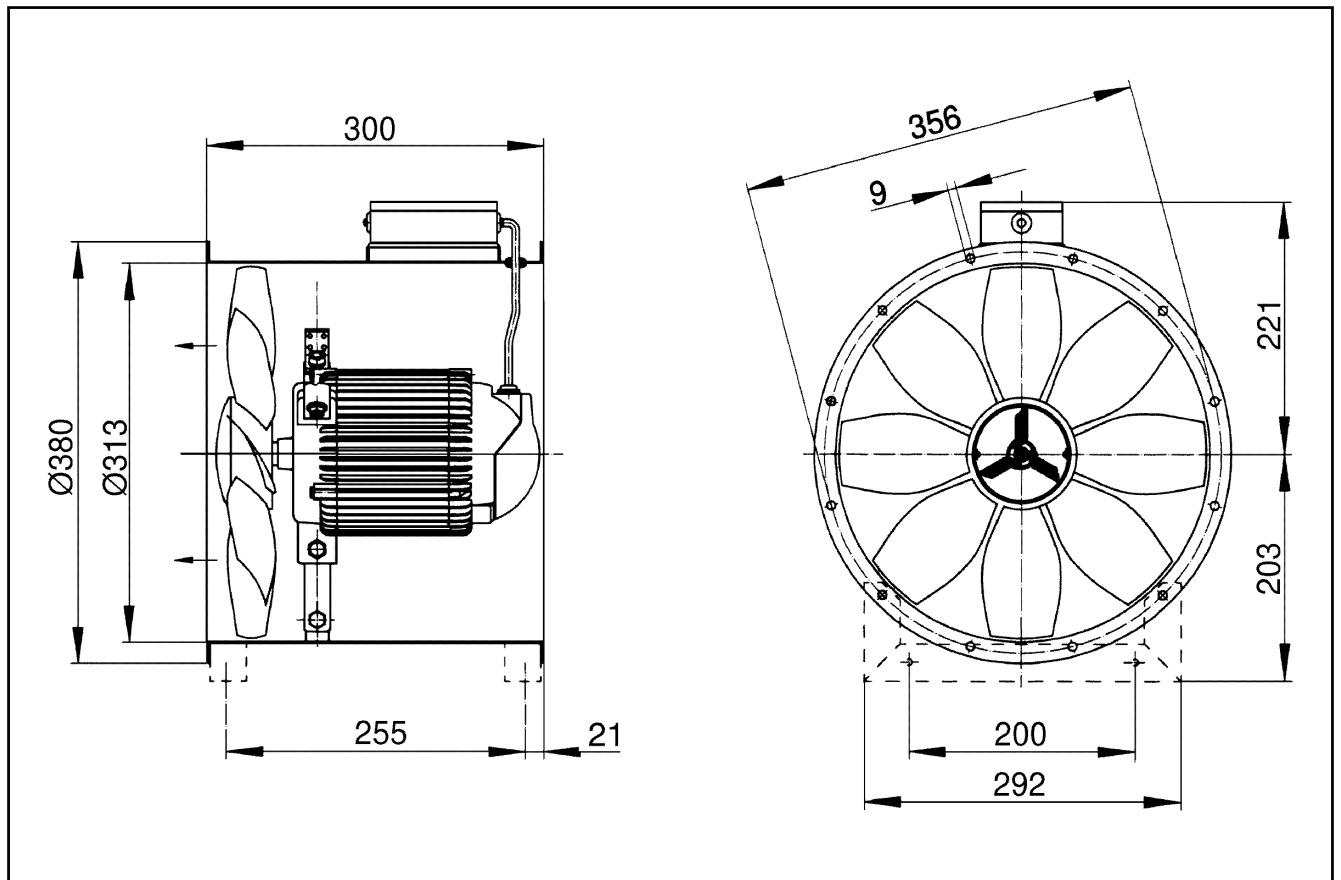
L_{WA2} = Gehäuse-Schalleistungspegel in dB
 L_{WA5} = Freiansaug-Schalleistungspegel in dB
 L_{WA6} = Freiausblas-Schalleistungspegel in dB

Kennlinie



EZR 30/2 B

Maßzeichnung [mm]



Anzahl der Flanschbohrungen: 8