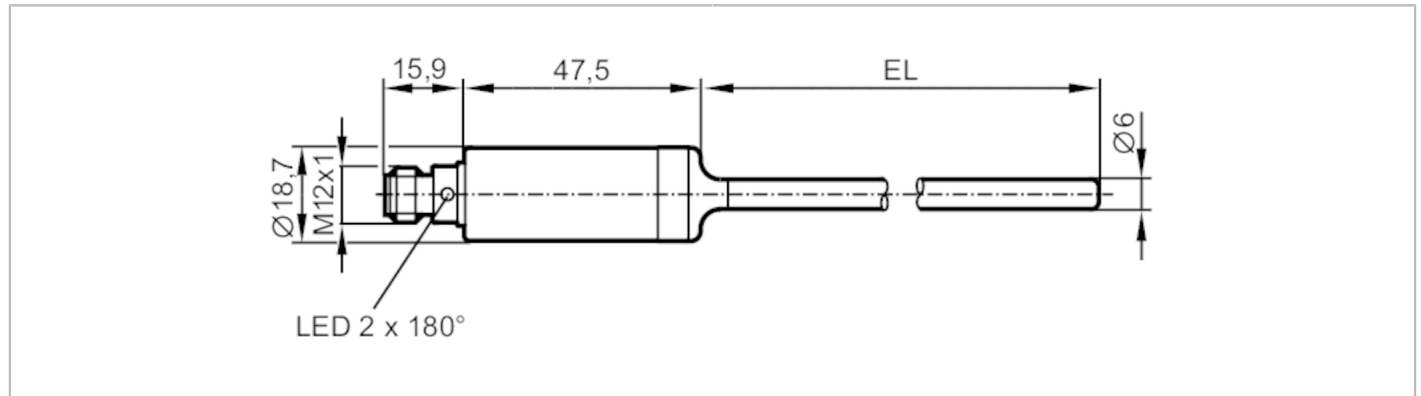


TA2232



Temperaturtransmitter

TA-100CLE06- - /US



Produktmerkmale	
Anzahl der Ein- und Ausgänge	Anzahl der analogen Ausgänge: 1
Messbereich [°C]	-50...200
Prozessanschluss	Durchmesser Ø 6 mm
Einbaulänge EL [mm]	100
Einsatzbereich	
Messelement	1 x Pt 1000; (nach DIN EN 60751, Klasse A)
Medien	Flüssige und gasförmige Medien
Druckfestigkeit [bar]	160
Vakuumfestigkeit [mbar]	-1000
Elektrische Daten	
Betriebsspannung [V]	18...32 DC; ("supply class 2" gemäß cULus)
Stromaufnahme [mA]	< 50
Schutzklasse	III
Verpolungsschutz	ja
Bereitschaftsverzögerungszeit [s]	2
Ein-/Ausgänge	
Anzahl der Ein- und Ausgänge	Anzahl der analogen Ausgänge: 1
Ausgänge	
Gesamtzahl Ausgänge	1
Ausgangssignal	Analogsignal; IO-Link; (konfigurierbar)
Anzahl der analogen Ausgänge	1
Analogausgang Strom [mA]	4...20
Max. Bürde [Ω]	250; ((18...19 V); 19...32 V: 300 Ω)
Kurzschlusschutz	ja
Überlastfest	ja
Mess-/Einstellbereich	
Messbereich [°C]	-50...200
Werkseinstellung	0...200 °C

TA2232



Temperaturtransmitter

TA-100CLE06- - /US

Auflösung	
Auflösung Analogausgang [K]	0,04
Genauigkeit / Abweichungen	
Genauigkeit Analogausgang [K]	$\pm 0,3 + (\pm 0,1 \% MS)$
Temperaturkoeffizient [% der Spanne / 10 K]	0,1; (Bei Abweichung von der Referenzbedingung $25 \pm 5 \text{ }^\circ\text{C}$)
Reaktionszeiten	
Ansprechdynamik T05 / T09 [s]	< 0,5 / < 2
Schnittstellen	
Kommunikationsschnittstelle	IO-Link
Übertragungstyp	COM2 (38,4 kBaud)
IO-Link Revision	1.1
Umgebungsbedingungen	
Umgebungstemperatur [°C]	-25...80
Hinweis zur Umgebungstemperatur	bei Mediumtemperatur: < 160 °C -25...60 °C
Lagertemperatur [°C]	-40...100
Schutzart	IP 67; IP 68; IP 69K
Zulassungen / Prüfungen	
EMV	DIN EN 61000-6-2 DIN EN 61000-6-3
Schockfestigkeit	DIN IEC 68-2-27 50 g (11 ms)
Vibrationsfestigkeit	DIN IEC 68-2-6 10 g (10...2000 Hz)
MTTF [Jahre]	232
UL-Zulassung	Zulassungsnummer UL K002
Mechanische Daten	
Gewicht [g]	155,5
Abmessungen [mm]	$\varnothing 18,7$
Werkstoffe	1.4404 (Edelstahl / 316L); PEI; FKM
Werkstoffe in Kontakt mit dem Medium	1.4404 (Edelstahl / 316L) elektropoliert
Prozessanschluss	Durchmesser $\varnothing 6 \text{ mm}$
Oberflächenbeschaffenheit Ra/Rz der medienberührenden Flächen	Ra: < 0,8
Stabdurchmesser [mm]	6
Einbaulänge EL [mm]	100
Bemerkungen	
Bemerkungen	MS = eingestellte Messspanne Die Werte für Genauigkeit gelten für bewegtes Wasser.
Verpackungseinheit	1 Stück
Elektrischer Anschluss	

Steckverbindung: 1 x M12

TA2232



Temperaturtransmitter

TA-100CLEd06- - /US



Anschluss

