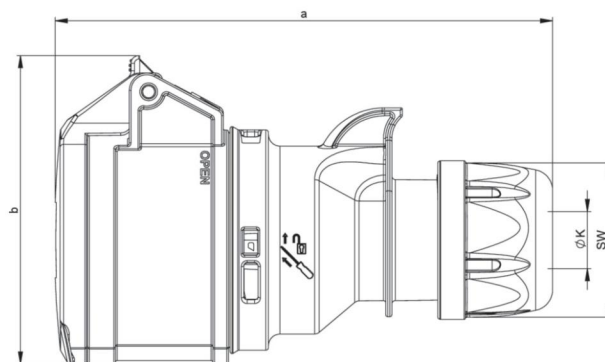


Artikel-Nr.	225-6
Bezeichnung	CEE-Kupplung 32A 5p 6h IP44/IP54 SHARK
Langbeschreibung	CEE-Kupplung 32A 5p 6h IP44/IP54 SHARK Gehäusematerial: PA6 Nennstrom: 32A Polzahl: 5 (3P+N+PE) Uhrzeit-Stellung: 6h Nennspannung/Frequenz: 200/346V~ - 240/415V~ / 50+60Hz Kontakte: Messing Anschlussstechnik: Schraubklemmen Schutzart: IP44/IP54
GTIN (EAN)	9003399124952
Ursprungsland	AT
Zolltarifnummer	85366990
Nettogewicht	0,270 kg
Verpackungsmenge	10
Mindestbestellmenge	10

ETIM 9.0	EC001320
IEC-Stromstärke	32 A
Polzahl	5
Spannung nach EN 60309-2	400 V (50+60 Hz) rot
Uhrzeit-Stellung	6 h
Kennfarbe	rot
Schutzart (IP)	IP44
Anschlussstechnik	Schraubklemme
Steckrichtung	gerade
Kabeleinführung	Verschraubung
Werkstoff	Kunststoff
Kontaktmaterial	CuZn
Oberflächenbehandlung Kontakte	unbehandelt

a	168 mm
b	99 mm
K (Kabel Ø)	11,5-22 mm
SW	50 mm
Leitung flexibel	2,5-6 mm ²
Kontaktschrauben	110 Ncm
Zugentlastung	600 Ncm
Abmantelungslänge	50 mm
Abisolierlänge	12-14 mm
Umgebungstemperatur	-25 – 40 °C
Temperaturbeständigkeit	-25 – 80 °C







<https://www.pcelectric.at/shop/de/?func=detail&artnr=225-6>