

LK-LED 045.1040.0705.1/DALI



Beschreibung

- Lichteinsatz aus Stahlblech mit integrierten LED-Modulen
- keine UV- und Wärmestrahlung
- nahezu alle Lichtbandlängen realisierbar
- inklusive Leitung-Set (5-polig)
- gewölbter Acrylglasdiffusor für homogene Lichtverteilung
- werkzeugloses Einrasten in Profil
- 5-polige Anschlussklemme, konfektioniert für 5-polige Durchgangsverdrahtung
- Betriebsgerät (LED-Konverter DALI, dimmbar) integriert

Hinweise

Die thermische Längenausdehnung des Aluminiumprofils beträgt bei $\Delta T = 10$ Kelvin 0.3 mm pro Meter.

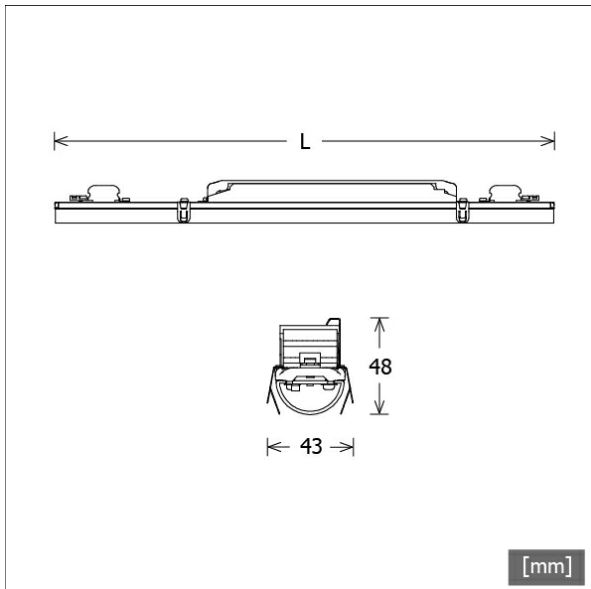
Standardoptionen



Sonderoptionen



Farbe	Artikelnummer	EAN
	662899	4043544719522

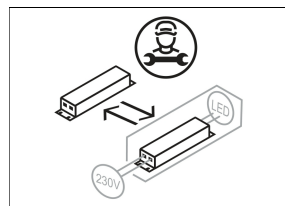
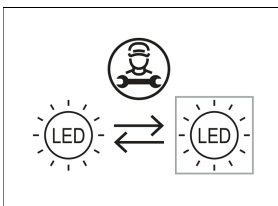


Lichttechnik / Normen

Leuchtmittel	LED linear / CRI 80 / max. 4000 K
Lebensdauer	L90 B50 50.000 h L80 B50 100.000 h L80 B20 50.000 h
Systemleistung	16.1 W
Leuchten-Lichtstrom	max. 1780 lm
Systemeffizienz	101.86 lm/W
Moduleffizienz	164.17 lm/W
UGR 4H/8H 70/50/20	25.8/26.1 (C0/C90)
Versorgungsspannung	220 - 240 V / 50 Hz
Schutzklasse	I

Abmessungen / Gewichte

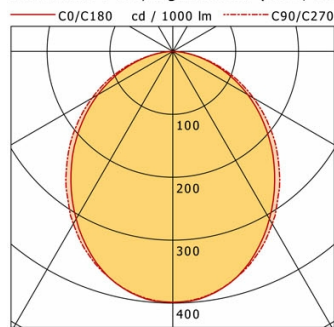
Länge	705 mm
Breite	43 mm
Höhe	48 mm
Nettogewicht	0.72 kg
Bruttogewicht	0.92 kg



LK-LED 045.1040.0705.1/DALI

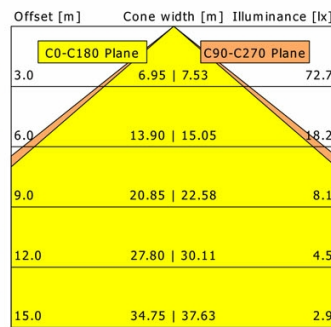
LK-LED 045.1040.0705.1/DALI

Lichtkanal 045 | Light-Insert (AOB, 1xLED 16W 840/4000K 1640lm)



	C0	C90	C180	C270
0°	399	399	399	399
15°	376	376	376	376
30°	307	316	307	316
45°	224	236	224	236
60°	138	149	138	149
75°	57	61	57	61
90°	0	0	0	0

cd / 1000 lm

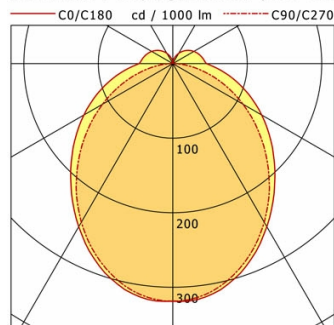


η	LED
Efficiency	103 lm/W
Direct/Indirect	↓ 100% / ↑ 0%
System Power	16 W
UGR	X=4H, Y=8H
Reflection factors	70/50/20
UGR C0/C180	25.8
UGR C90/C270	26.1
CIE Flux Codes	50 81 96 100 100
Ra/CRI	>80

LTS

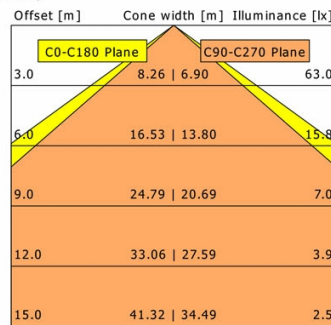
LK-LED 045.1040.0705.1/DALI

Lichtkanal 045 | Light-Insert (AOV-001/003/005.1, 1xLED 16W 840/4000K 1780lm)



	C0	C90	C180	C270
0°	319	319	319	319
30°	253	246	253	246
60°	138	109	138	109
90°	45	3	45	3
120°	33	1	33	1
150°	16	1	16	1
180°	0	0	0	0

cd / 1000 lm

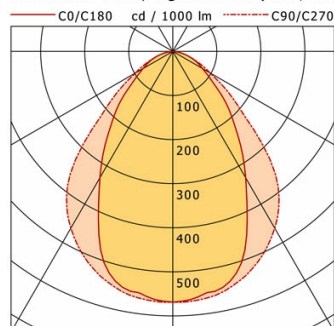


η	LED
Efficiency	111 lm/W
Direct/Indirect	↓ 88% / ↑ 12%
System Power	16 W
UGR	X=4H, Y=8H
Reflection factors	70/50/20
UGR C0/C180	27.7
UGR C90/C270	24.7
CIE Flux Codes	46 75 92 88 100
Ra/CRI	>80

LTS

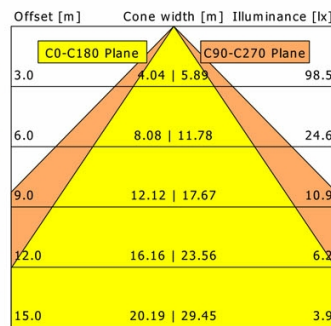
LK-LED 045.1040.0705.1/DALI

Lichtkanal 045 | Light-Insert (APB, 1xLED 16W 840/4000K 1560lm)



	C0	C90	C180	C270
0°	569	569	569	569
15°	531	547	531	547
30°	331	463	331	463
45°	176	275	176	275
60°	78	98	78	98
75°	31	31	31	31
90°	0	0	0	0

cd / 1000 lm

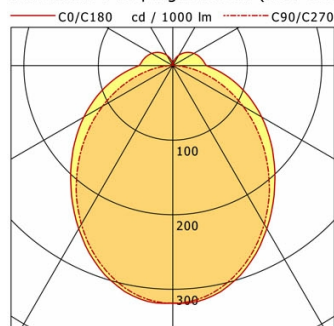


η	LED
Efficiency	98 lm/W
Direct/Indirect	↓ 100% / ↑ 0%
System Power	16 W
UGR	X=4H, Y=8H
Reflection factors	70/50/20
UGR C0/C180	22.0
UGR C90/C270	22.9
CIE Flux Codes	65 90 98 100 100
Ra/CRI	>80

LTS

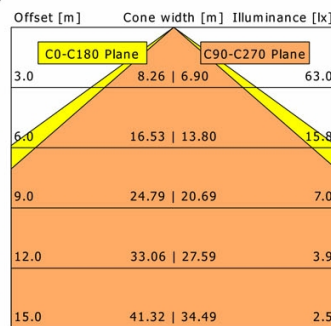
LK-LED 045.1040.0705.1/DALI

Lichtkanal 045 | Light-Insert (AOV-002/005.2, 1xLED 16W 840/4000K 1780lm)



	C0	C90	C180	C270
0°	319	319	319	319
30°	253	246	253	246
60°	138	109	138	109
90°	45	3	45	3
120°	33	1	33	1
150°	16	1	16	1
180°	0	0	0	0

cd / 1000 lm



η	LED
Efficiency	111 lm/W
Direct/Indirect	↓ 88% / ↑ 12%
System Power	16 W
UGR	X=4H, Y=8H
Reflection factors	70/50/20
UGR C0/C180	27.7
UGR C90/C270	24.7
CIE Flux Codes	46 75 92 88 100
Ra/CRI	>80

LTS