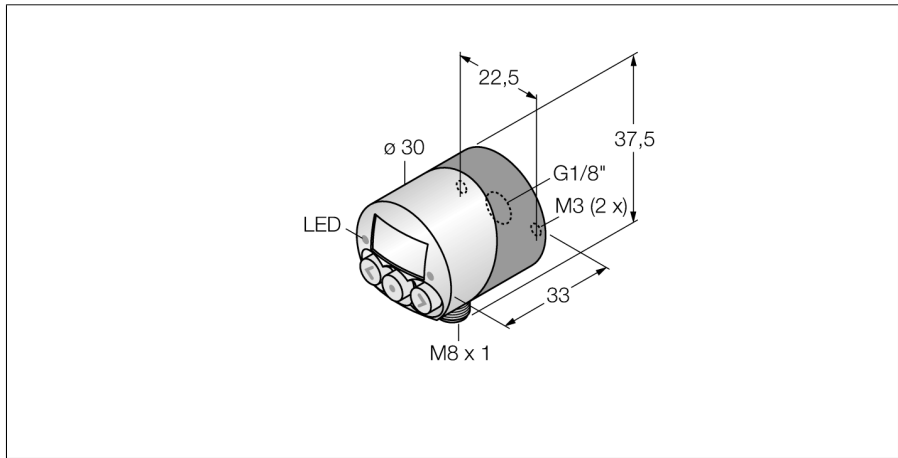
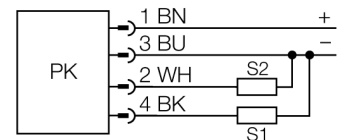


# Drucksensor mit 2 Transistorschaltausgängen pnp PK010R-N12AL-2UP8X-V1141



- kompakte Bauart
- für Druck- und Vakuumüberwachung
- Display um 180° verdrehbar
- hervorragende EMV-Eigenschaften
- Druckbereich 0 ... 10 bar rel.

### Anschlussbild



### Funktionsprinzip

Die Drucksensoren der PK-Serie arbeiten mit einer Silizium-Messzelle. Durch die Druckeinwirkung auf das Silizium wird ein druckproportionales Signal erzeugt und elektronisch weiterverarbeitet. Das verarbeitete Signal steht als Schaltausgang zur Verfügung. Die Sensoren sind ausschließlich für nichtaggressive Gas und Druckluftapplikationen zu verwenden. Bei geölter Druckluft empfehlen wir, den Druckanschluss nach unten zeigen zu lassen.

<b>Typenbezeichnung</b>	PK010R-N12AL-2UP8X-V1141
Ident-Nr.	6833010
<b>Druckbereich</b>	
Relativdruck	0...10 bar rel. 0...145.04 psi 0...1 MPa
zulässiger Überdruck	≤ 16 bar
Ansprechzeit	< 2,5 ms
<b>Versorgung</b>	
Betriebsspannung	10.8...30 VDC
Kurzschluss-/ Verpolungsschutz	ja / ja
Schutzart und -klasse	IP65
<b>Ausgänge</b>	
Ausgang 1	Schaltausgang
Ausgang 2	Schaltausgang
<b>Schaltausgang</b>	
Ausgangsfunktion	Schließer/Öffner, PNP
Genauigkeit	± 1 % v. E. BSL
Bemessungsbetriebsstrom	0.3 A
Schaltfrequenz	≤ 400 Hz
Schaltpunktabstand	≥ 0.2 %
Schaltpunkt(e)	0...100%
<b>Temperaturverhalten</b>	
Medientemperatur	0...+50 °C
Temperaturkoeffizient Nullpunkt Tk0	± 0.15 % v.E./10 K
Temperaturkoeffizient Spanne T <sub>is</sub>	± 0.15 % v.E./10 K
<b>Umgebungsbedingungen</b>	
Umgebungstemperatur	-10...+50 °C
Lagertemperatur	-20...+85 °C
Vibrationsfestigkeit	10 bis 55 Hz 1,5mm, XYZ 2Std.
Schockfestigkeit	10 g (11 ms) , gemäß IEC 68-2-27
EMV	Störaussendung nach EN 61000-6-4* Störfestigkeit nach EN 61000-6-2* * geschirmtes Anschlusskabel wird empfohlen
<b>Gehäuse</b>	
Gehäusewerkstoff	Aluminium, Al/PVC
Werkstoff Druckaufnehmer	Silizium
Prozessanschluss	G 1/8"-Innengewinde
Schlüsselweite Druckanschluss/Überwurfmutter	SW 14
Elektrischer Anschluss	Steckverbinder, M8 x 1

## Drucksensor mit 2 Transistorschaltausgängen pnp PK010R-N12AL-2UP8X-V1141

---

**Referenzbedingungen nach IEC 61298-1**

Temperatur	15...+25 °C
Luftdruck	860...1060 hPa abs.
Luftfeuchtigkeit	45...75 % rel.
Hilfsenergie	24 VDC

---

**Anzeige**

Anzeige	3-stelliges 7-Segment Display um 180° drehbar
Schaltzustandsanzeige	2 x LED, rot / grün
Programmiermöglichkeiten	Schalt-/Rückschaltpunkte; Öffner/Schließer; Hysteres-/Fenstermodus; Dämpfung; Druckeinheit
Anzeige der Einheit	LEDs zur Anzeige des Ausgangsstatus