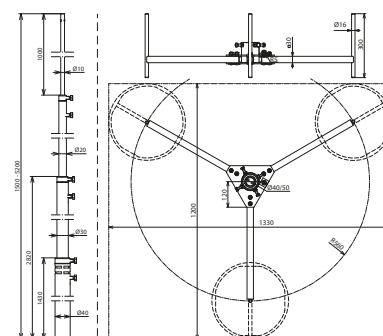
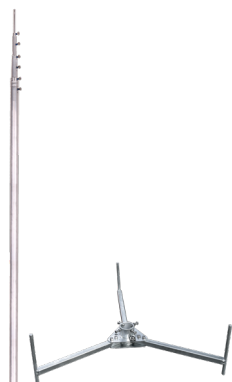


FS T D40 1.5 5.2M AL DBS RA560 STTZN (105 711)



Maßbild FS T D40 1.5 5.2M AL DBS RA560



Typ	FS T D40 1.5 5.2M AL DBS RA560 STTZN
Art.-Nr.	105 711
Höhe	5200 mm
Fangspitze (Ø Länge)	10-1000 mm
Fangmast (Ø Länge)	40/30/20-4200 mm
Max. Böenwindgeschwindigkeit	siehe Windlastbroschüre
Radius	560 mm
Platzbedarf Stativ	1210 x 1340 mm
Werkstoff Stativ	St/tZn
Werkstoff Fangmast	Al
Normenbezug	DIN EN 62561-(1+2)

Stammdaten

Nettogewicht	13.320 kg/st
Zolltarifnummer (Komb. Nomenklatur EU)	85389099
GTIN (EAN)	4013364500976
VPE	1 ST

Änderungen in Form und Technik, bei Maßen, Gewichten und Werkstoffen behalten wir uns im Sinne des Fortschrittes der Technik vor. Die Abbildungen sind unverbindlich.