

EHD 12 EC



Kurzinformation

Mini-Dachventilator für den privaten oder gewerblichen Einsatz, DN 125, Motor mit EC-Technologie

Einsatzbeispiele

Gewächshaus, Garage, Baucontainer

Artikelnummer 0073.0560

Technische Daten

Fördervolumen	431 m³/h
Drehzahl	3.395 1/min
Lauftradtyp	radial
Drehzahlsteuerbar	✓
Reversierbarkeit	–
Spannungsart	Wechselstrom
Bemessungsspannung	230 V
Netzfrequenz	50 Hz / 60 Hz
Nennleistung	75 W
I _{Max}	0,7 A
Schutzart	IP X5
Wärmeklasse	F
Polumschaltbar	–
Netzzuleitung	3 x 1,5 mm²
Einbauort	Dach
Einbaulage	senkrecht
Material	Stahlblech, verzinkt
Farbe	silber
Gewicht	4,4 kg
Gewicht mit Verpackung	5 kg
Nennweite	125 mm
Breite	333 mm
Höhe	261 mm
Tiefe	333 mm
Breite mit Verpackung	385 mm
Höhe mit Verpackung	300 mm
Tiefe mit Verpackung	385 mm
Fördermitteltemperatur bei I _{Max}	-20 °C bis 60 °C
Schalldruckpegel	56 dB(A) (Abstand 3 m, Freifeldbedingungen)

EHD 12 EC

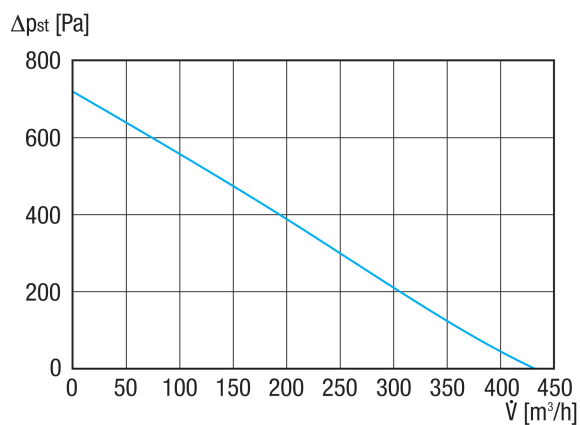
Verpackungseinheit	1 Stück
Sortiment	E
GTIN (EAN)	4012799735601

Schalleistungspegel im Oktavspektrum

	63 Hz	125 Hz	250 Hz	500 Hz	1 kHz	2 kHz	4 kHz	8 kHz	Gesamt
L_{WA3, S3} (dB(A))	-	-	-	-	-	-	-	-	77

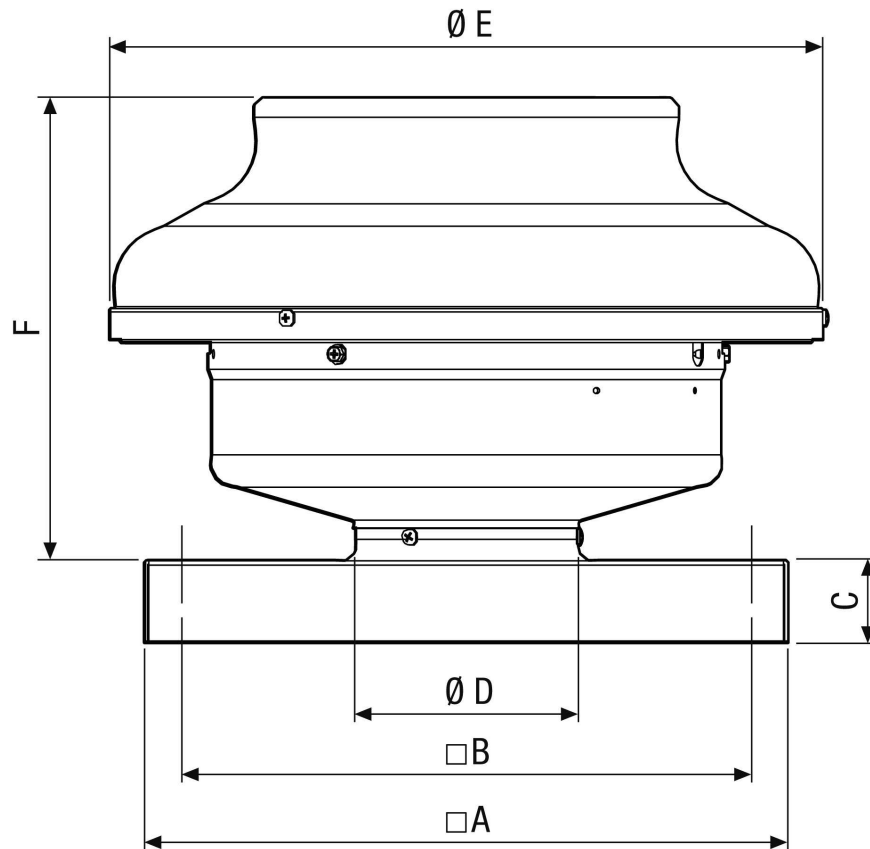
LWA3

Kennlinie



EHD 12 EC

Maßzeichnung [mm]



A	B	C	D	E	F
300	265	36	122	333	225