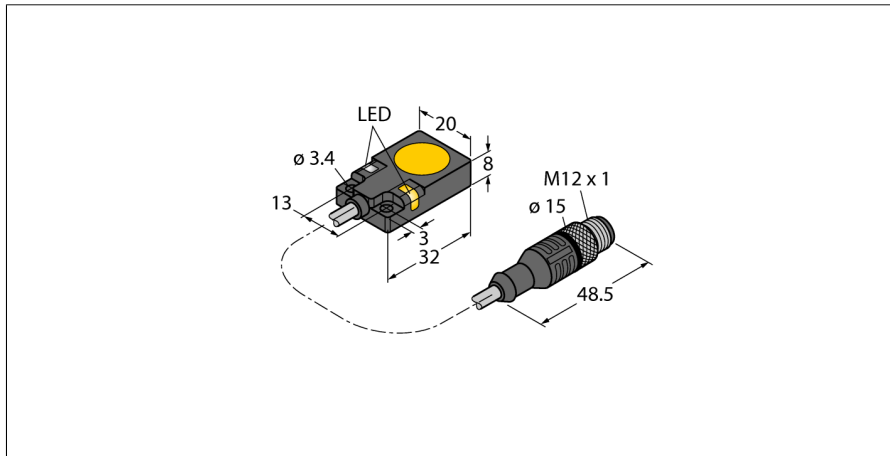
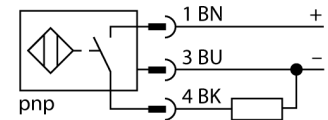


Induktiver Sensor mit erhöhtem Schaltabstand BI5U-Q08-AP6X2-1XOR-RS4



- quaderförmig, Höhe 8 mm
- aktive Fläche oben
- Metall, Zink-Druckguss
- Faktor 1 für alle Metalle
- magnetfeldfest
- erweiterter Temperaturbereich
- hohe Schaltfrequenz
- DC 3-Draht, 10...30 VDC
- Schließer, PNP-Ausgang
- Pigtail mit M12 x 1 Steckverbinder

Anschlussbild



Funktionsprinzip

Induktive Sensoren erfassen berührungslos und verschleißfrei metallische Objekte. *uprox*® Faktor 1-Sensoren haben aufgrund ihres patentierten ferritkernlosen Multispulen-Systems erhebliche Vorteile. Sie erfassen alle Metalle im gleichen Schaltabstand, sind magnetfeldfest und besitzen hohe Schaltabstände.

| | |
|---|--|
| Typenbezeichnung | BI5U-Q08-AP6X2-1XOR-RS4 |
| Ident-Nr. | 1608921 |
| Bemessungsschaltabstand Sn | 5 mm |
| Einbaubedingung | bündig |
| Gesicherter Schaltabstand | ≤ (0,81 x Sn) mm |
| Wiederholgenauigkeit | ≤ 2 % v. E. |
| Temperaturdrift | ≤ ± 10 % |
| Hysterese | ≤ ± 15 %, ≤ -25 °C v ≥ +70 °C |
| Umgebungstemperatur | 3...15 % -30...+85 °C |
| Betriebsspannung | 10...30 VDC |
| Restwelligkeit | ≤ 10 % U _{ss} |
| DC Bemessungsbetriebsstrom | ≤ 200 mA |
| Leerlaufstrom I _l | ≤ 15 mA |
| Reststrom | ≤ 0.1 mA |
| Isolationsprüfspannung | ≤ 0.5 kV |
| Kurzschlusschutz | ja/ taktend |
| Spannungsfall bei I _l | ≤ 1.8 V |
| Drahtbruchsicherheit / Verpolungsschutz | ja/ vollständig |
| Ausgangsfunktion | Dreidraht, Schließer, PNP |
| Schutzklasse | □ |
| Schaltfrequenz | 0.25 kHz |
| Bauform | Quader, Q08 |
| Abmessungen | 32 x 20 x 8 mm |
| Gehäusewerkstoff | Metall, GD-Zn, schwarz lackiert |
| Material aktive Fläche | Kunststoff, PPA, gelb |
| Material Überwurfmutter | Metall, CuZn, vernickelt |
| Elektrischer Anschluss | Kabel mit Steckverbinder, M12 x 1 |
| Kabelqualität | 4 mm, LifXX, PVC, 1 |
| Kabelquerschnitt | 3x 0.25 mm ² |
| Vibrationsfestigkeit | 55 Hz (1 mm) |
| Schockfestigkeit | 30 g (11 ms) |
| Schutzart | IP67 |
| MTTF | 874 Jahre nach SN 29500 (Ed. 99) 40 °C |
| Betriebsspannungsanzeige | LED, grün |
| Schaltzustandsanzeige | LED, gelb |

**Induktiver Sensor
mit erhöhtem Schaltabstand
BI5U-Q08-AP6X2-1XOR-RS4**

| | |
|-----------|-------|
| Abstand D | 40 mm |
| Abstand W | 15 mm |
| Abstand G | 30 mm |

| | |
|-----------------------------|-------|
| Breite der aktiven Fläche B | 17 mm |
|-----------------------------|-------|

