

BLOCK

perfecting power

PVUC 24

Kapazitives Puffermodul
Capacitive buffer module

POWER
VISION

#005-0078 / Rev. a 05.07.21



Funktionen und Anwendungsbereiche

Functions and areas of application

PVUC ist ein Puffermodul für kurzzeitige Netzunterbrechungen auf Kondensatorbasis. Bei einem Absinken der Eingangsspannung unterhalb der eingestellten Umschaltsschwelle, wird die benötigte Energie für die angeschlossenen Verbraucher durch die internen Kapazitäten zur Verfügung gestellt.

Die Umschaltsschwelle kann nach Aufladung der Kapazitäten im Leerlauf und ohne Versorgungsspannung mit einem Schraubendreher eingestellt werden. Für das Einstellen der Umschaltsschwelle muss am Ausgang des Gerätes ein Spannungsmessgerät zur Kontrolle angeschlossen werden. Nach erfolgreicher Aufladung der Kapazitäten (gelbe LED erlischt) muss für die Einstellung der Umschaltsschwelle die Versorgungsspannung vom Puffermodul getrennt werden. Eine Drehung am Potenziometer im Uhrzeigersinn erhöht die Umschaltsschwelle, während die Drehung gegen den Uhrzeigersinn die Umschaltsschwelle verringert. Für die Funktionsüberwachung ist ein potenzialfreier Wechselskontakt integriert.

Ist das Modul vollständig aufgeladen und die Eingangsspannung größer als typ. 20 Vdc, ist das interne Relais aktiv und die Kontakte 1 und 4 sind geschlossen. Sinkt die Eingangsspannung auf kleiner 19 Vdc, schließen die Kontakte 1 und 2.

PVUC is a capacitor-based buffer module for short-term mains interruptions. When the input voltage drops below the set switch-in threshold, the energy required for the connected loads is provided by the internal capacitors.

Once the capacitors have been charged, the switch-in threshold can be set to no-load operation using a screwdriver, without a supply voltage. To set the switch-in threshold, a voltage measuring device must be connected to the output of the device for monitoring purposes. Once the capacitors have been successfully charged (yellow LED turns off), the buffer module must be isolated from the supply voltage in order to set the switch-in threshold. One clockwise rotation on the potentiometer increases the switch-in threshold, while one anticlockwise rotation decreases it. A floating changeover contact is integrated for watchdog functions.

If the module is fully charged and the input voltage is greater than 20 Vdc (typ.), the internal relay is active and contacts 1 and 4 are connected. If the input voltage drops below 19 Vdc, contacts 1 and 2 close.

Ausfallüberbrückungszeiten

Failure bypass times

Die Überbrückungszeiten sind von dem Ladezustand der internen Kapazitäten und dem entnommenen Strom abhängig. Der volle Bereitschaftszustand ist bei Anschluss einer 24 V Stromversorgung nach ca. 5 Min. erreicht und wird durch das Erlöschen der gelben LED an der Frontseite des Puffermoduls signalisiert. Die Ausfallüberbrückungszeiten sind für Umschaltsschwellen von 20,4 bis 24 V angegeben.

The bypass times depend on the charging state of the internal capacitors and the current drawn. Full readiness is achieved once a 24 V power supply has been connected for approximately 5 minutes; this is signalled when the yellow LED on the front of the buffer module turns off. Failure-in thresholds are specified for switch-in thresholds between 20.4 and 24 V.

Installation

Installation

Sicherheitsmaßnahmen vor der Installation
Das Betriebsmittel ist vor unzulässiger Beanspruchung zu schützen. Insbesondere dürfen bei Transport und Handhabung keine Bauelemente verbogen und/oder Isolationsabstände verändert werden. Die Berührung elektrischer Bauelemente und Kontakte ist zu vermeiden. Betriebsmittel immer im spannungsfreien Zustand montieren und verdrahten. Die Produktbeschreibung und die technischen Hinweise in unserem Hauptkatalog sowie die Aufschriften am Betriebsmittel und auf dem Typenschild sind zu beachten.

Installation
Die Installation ist entsprechend den örtlichen Gegebenheiten, einschlägigen Vorschriften (z. B. VDE 0100), nationalen Unfallverhütungsvorschriften (BGV A3) und den anerkannten Regeln der Technik durchzuführen. Dieses elektrische Betriebsmittel ist eine Komponente, die zum Einbau in elektrische Anlagen oder Maschinen bestimmt ist und erfüllt die Anforderungen der Niederspannungsrichtlinie (2014/35/EU). Bei Einbau in Maschinen ist die Aufnahme des bestimmungsgemäßen Betriebes solange untersagt, bis festgestellt wurde, dass die Maschine den Bestimmungen der Maschinenrichtlinie (2006/42/EG) entspricht. EN 60204 ist zu beachten. Die Aufnahme des bestimmungsgemäßen Betriebes ist nur bei Einhaltung der EMV-Richtlinie (2014/30/EU) erlaubt. Die Einhaltung der durch die EMV-Gesetzgebung geforderten Grenzwerte liegt in der Verantwortung des Herstellers der Anlage oder Maschine.

Safety measures before installation
This equipment is to be protected against improper use. Especially during handling and transport no components should be bent or isolation spacings be changed. The contact with electrical components and terminals is to be avoided. Always disconnect the equipment from the mains supply, before commencing installation or wiring. The product description, technical information in our main catalogue and the marking on the equipment rating plate are to be observed.

Installation
Installation must be carried out according to the prevailing local conditions and safety regulations (e.g. VDE 0100) national accident prevention regulations (BGV A3) and the generally accepted rules of technology. This equipment is a component designed for installation into electrical systems and machines, and fulfils the requirements of the low voltage guidelines (2014/35/EU). When installed into machinery, the normal operation is forbidden until it is determined that the machine fulfils the requirements of the machinery guidelines (2006/42/EG). EN 60204 must be observed. The EMC requirements must be fulfilled before operation is commenced. The observance of the required limitations for the EMC legislation (2014/30/EU) is the responsibility of the manufacturer of the installation or machinery.

Anschluss

Connection

Um Verwechslungen mit anderen Anschlüssen zu vermeiden, verwenden Sie ausschließlich die mitgelieferten Stecker.

To reduce the risk of mistaking the terminals, the supplied terminals must be used.

Abbildung zeigt den PVUC 24/24-10
This figure shows the PVUC 24/24-10

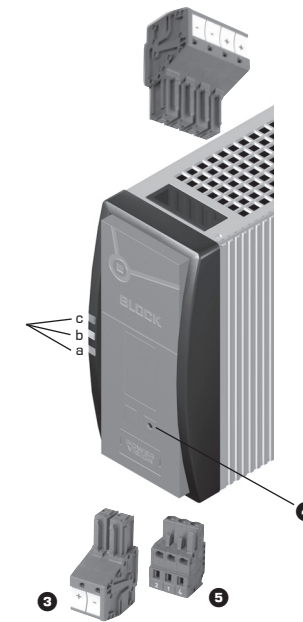


- LED:** Die grüne LED (a) leuchtet, wenn $U_{out} > ca. 20 V$ ist. Die gelbe LED (b) leuchtet, wenn die internen Kapazitäten geladen werden. Die rote LED (c) leuchtet, wenn $U_{out} < ca. 20 V$ ist.
- Ausgang OUT**
- Eingang IN/SIGNAL**
- Zumschaltsschwelle einstellen** (zwischen 20,4 und 24 Vdc einstellbar)
- potenzialfreier Meldeausgang** (Kontakte 1 und 4 geschlossen, bei Eingangsspannung $> 20 Vdc$ und geladenen Kapazitäten)
- Montage:** Setzen Sie das PVUC mit der Tragschienenführung an die Oberkante der Tragschiene an und rasten Sie es nach unten ein. **Demontage:** Ziehen Sie den Schnappriegel mit Hilfe eines Schraubendrehers auf und hängen Sie das Modul an der Unterkante der Tragschiene aus.

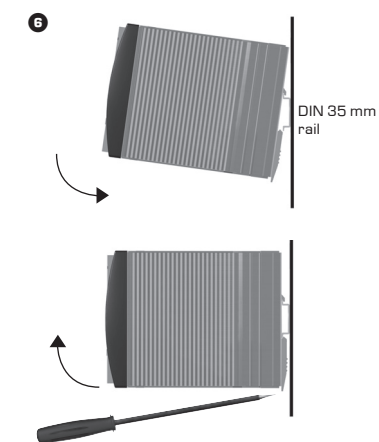
5
Meldeausgang
Signalling output



Abbildung zeigt den PVUC 24/24-20
This figure shows the PVUC 24/24-20



- LED:** The green LED (a) lights when $U_{out} > approx. 20 V$. The yellow LED (b) lights when the internal capacitors are being charged. The red LED (c) lights when $U_{out} < approx. 20 V$.
- Output OUT**
- Input IN/SIGNAL**
- Setting the switch-in threshold** (can be set between 20.4 and 24 Vdc)
- Floating signalling output** (contacts 1 and 4 closed, at input voltage $> 20 Vdc$ and charged capacitors)
- Mounting:** Place the PVUC with the DIN rail guide on the upper edge of the DIN rail, and snap it in with a downward motion. **Removing:** Pull the snap lever open with the aid of a screwdriver and slide the module out at the lower edge of the DIN rail.

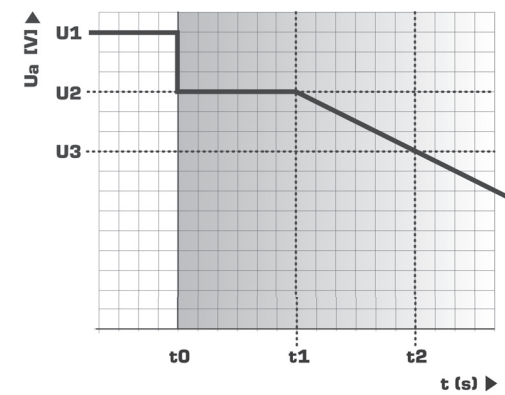


Ausgangsspannungsscharakteristik

Output voltage characteristic

- U1** Eingangsspannung = Ausgangsspannung + 0,5 V
- U2** Eingestellte Ausgangsspannung im Pufferbetrieb (Zumschaltsschwelle, $U2 < U1$)
- U3** Ausgangsspannung = 20,4 V
- t0** Start des Pufferbetriebes bei Einbruch der Eingangsspannung ($U1$)

- U1** Input voltage = output voltage + 0.5 V
- U2** Output voltage while buffer operation (threshold level, $U2 < U1$)
- U3** output voltage = 20.4 V
- t0** Begin of buffer time when input voltage is not present ($U1$)



Pufferzeiten

Buffer times

Ausgangsstrom Output current	t0-11 [s] bei/at U2= 24 Vdc	t0-12 [s] bei/at U3=20,4 Vdc
	1 A	3,9 s
2 A	2,25 s	3,4 s
5 A	0,66 s	1,23 s
10 A	0,06 s	0,3 s
	t0-11 [s] bei/at U2= 23 Vdc	t0-12 [s] bei/at U3=20,4 Vdc
1 A	5,2 s	7,2 s
2 A	2,3 s	3,4 s
5 A	0,88 s	1,33 s
10 A	0,18 s	0,4 s
	t0-11 [s] bei/at U2= 22 Vdc	t0-12 [s] bei/at U3=20,4 Vdc
1 A	6,0 s	7,2 s
2 A	3,1 s	3,8 s
5 A	1,1 s	1,38 s
10 A	0,29 s	0,41 s
	t0-11 [s] bei/at U2= 21 Vdc	t0-12 [s] bei/at U3=20,4 Vdc
1 A	6,6 s	7,2 s
2 A	3,1 s	3,4 s
5 A	1,3 s	1,44 s
10 A	0,39 s	0,42 s

Ausgangsstrom Output current	t0-11 [s] bei/at U2= 24 Vdc	t0-12 [s] bei/at U3=20,4 Vdc
	1 A	11,2 s
2 A	5,5 s	7,7 s
5 A	2,0 s	2,6 s
10 A	0,65 s	1,1 s
20 A	0,17 s	0,32 s
	t0-11 [s] bei/at U2= 23 Vdc	t0-12 [s] bei/at U3=20,4 Vdc
1 A	12,4 s	15,8 s
2 A	5,7 s	7,9 s
5 A	2,2 s	2,7 s
10 A	0,8 s	1,2 s
20 A	0,2 s	0,35 s
	t0-11 [s] bei/at U2= 22 Vdc	t0-12 [s] bei/at U3=20,4 Vdc
1 A	12,7 s	16,1 s
2 A	6,6 s	8,0 s
5 A	2,4 s	2,8 s
10 A	0,9 s	1,3 s
20 A	0,31 s	0,38 s
	t0-11 [s] bei/at U2= 21 Vdc	t0-12 [s] bei/at U3=20,4 Vdc
1 A	15 s	16,5 s
2 A	8,6 s	9,3 s
5 A	2,7 s	2,9 s
10 A	1,3 s	1,4 s
20 A	0,35 s	0,4 s

Technische Daten Technical data

	PVUC 24/24-10	PVUC 24/24-20
Puffermodul auf Kondensatorbasis für TH35-Schiennenmontage		
Capacitive buffer module for mounting on DIN 35 mm rail		
Normen Safety standards		
Sicherheit Safety	EN 61010-1, EN 61010-2-201, UL 508 EN 61010-1, EN 61010-2-201, UL 508	
EMV EMC	EN 61000-6-2 und EN 61000-6-3 (Fachgrundnormen) EN 61000-6-2 and EN 61000-6-3 (generic standard)	
Schutzkleinspannung Safety extra-low voltage	EN 61140-1 & EN 60364-4-41 EN 61140-1 & EN 60364-4-41	
Zulassungen Approvals		
UL UL	UL 508 / UL 508	
Umwelt Environment		
Umgebungstemperatur Ambient temperature	-10° C bis +50° C -10° C to +50° C	
Lagertemperatur Storage temperature	-10° C bis +60° C -10° C to +60° C	
Lebensdauer Lifetime expectancy	typ. 87.600 h (bei 25° C Umgebungstemperatur) typ. 30.500 h (bei 40° C Umgebungstemperatur) typ. 87.600 h (at 25° C operational temperature) typ. 30.500 h (at 40° C operational temperature)	
Kühlert Cooling	Selbstkühlung durch natürliche Konvektion bei vertikaler Einbaulage AN (Natural air convection cooling)	
Zulässige Luftfeuchtigkeit Allowable humidity	5 ... 96 % relative Feuchte, keine Betauung zulässig 5 ... 96 % relative humidity, no dew	
Sicherheit und Schutz Safety and protection		
Prüfspannung HV test voltage	500 Vdc (Klemmen zum Gehäuse) 500 Vdc (clamps to case)	
Bauart Construction	gekapselt, für den Einbau im Schaltschrank enclosed for installation in switching cabinets	
Schutzart Protection index	IP 20 (nach EN 60529) IP 20 (to EN 60529)	
Schutzklasse Safety class	III III	
Einsatzbereich Installation	Einsatz in Bereichen mit Verschmutzungsgrad 2 For installation in Pollution Degree 2 environment	
Verpolschutz Reverse connection protection	ja yes	
Einsatz in Bereichen mit Verschmutzungsgrad 2 For installation in pollution degree 2 environment	✓ ✓	
Zum Anschluss Kupferkabel mit min. 75 °C verwenden Use copper conductors only, rated 75 °C	✓ ✓	
Eingang Input		
Eingangsnennspannung Designated input voltage	24 Vdc 24 Vdc	
Bereich Voltage range	20 bis 30 Vdc 20 to 30 Vdc	
Ladezeit Charging time	typ. 5 Minuten typ. 5 minutes	
Zuschaltswelle (einstellbar) Threshold level (adjustable)	20 bis 24 Vdc 20 to 24 Vdc	
Stromaufnahme (Bereitschaft/Ladevorgang/max.) Input current (standby/charging process/max.)	60 mA / 1 A / 11 A 60 mA / 1 A / 11 A	60 mA / 1 A / 22 A 60 mA / 1 A / 22 A
Anschlüsse: WAGO Multi Steckersystem Terminals: WAGO Multi Connection System	Serie 231 max 2,5 mm² (siehe Tab. 1) series 231 max. 2.5 mm² (see Tab. 1)	Serie 831 max. 10 mm² (siehe Tab. 1) series 831 max. 10 mm² (see Tab. 1)
Ausgang Output		
Ausgangsnennspannung Designated output voltage	24 Vdc 24 Vdc	
Ausgangsspannung (Nennbetrieb) Output voltage (normal operation)	U _{in} - 0,5 Vdc (bei 10 A) U _{in} - 0,5 Vdc (at 10 A)	U _{in} - 1 Vdc (bei 20 A) U _{in} - 1 Vdc (at 20 A)
Ausgangsspannung (Pufferbetrieb) Output voltage (buffer operation)	20,4 bis 24 Vdc (einstellbar) 20.4 to 24 Vdc (adjustable)	
Ausgangsstrom Output current	10 A 10 A	20 A 20 A
Überstromschutz (Pufferbetrieb) Over current protection (buffer operation)	elektronisch, typ. 11 Adc electronic, typ. 11 Adc	elektronisch, typ. 22 Adc electronic, typ. 22 Adc
Rückspeisungsfestigkeit Feedback voltage	max. 35 Vdc max. 35 Vdc	
Parallelschaltbarkeit Parallel operation	ja yes	
Verlustleistung im aufgeladenen Zustand Leerlauf/Nennlast max. Power loss, if module is loaded idling / nominal load	1,5 W / 6,5 W 1.5 W / 6.5 W	1,5 W / 15 W 1.5 W / 15 W
Anschlüsse: WAGO Multi Steckersystem Terminals: WAGO Multi Connection System	Serie 231 max 2,5 mm² (siehe Tab. 1) series 231 max. 2.5 mm² (see Tab. 1)	Serie 831 max. 10 mm² (siehe Tab. 1) series 831 max. 10 mm² (see Tab. 1)
Signalisierung Signalling		
Power Good am Ausgang (DC OK), LED Power Good at output (DC OK), LED	U _{out} > ca. 20 Vdc: LED grün leuchtet, LED rot aus U _{out} > approx. 20 Vdc: Green LED lights up, red LED turns off	
DC OK und Kapazitäten geladen, potenzialfreier Kontakt DC OK and capacitors charged, floating contact	Relaiskontakt, Typ: Wechsler, Schaltleistung: 24 Vdc / 3A (120 Vac / 0,5 A) Relay contact, type: Changeover contact, switching capacity: 24 Vdc / 3A (120 Vac / 0,5 A)	
Laden der internen Kapazitäten, LED Charging of internal capacitors, LED	Laden: LED gelb leuchtet Charging: Yellow LED lights up	
Anschlüsse: WAGO Multi Steckersystem Terminals: WAGO multi plug system	Serie 231 max 2,5 mm² (siehe Tab. 1) series 231 max. 2.5 mm² (see Tab. 1)	
Sonstiges Various		
Maße B x H x T (ohne Anschlussstecker) Dimensions width x height x depth (Without connecting plug)	57 x 127 x 179 mm 57 x 127 x 179 mm	
Gewicht Weight	1,0 kg 1.0 kg	
Bestellnummer Order no.	PVUC 24/24-10	PVUC 24/24-20

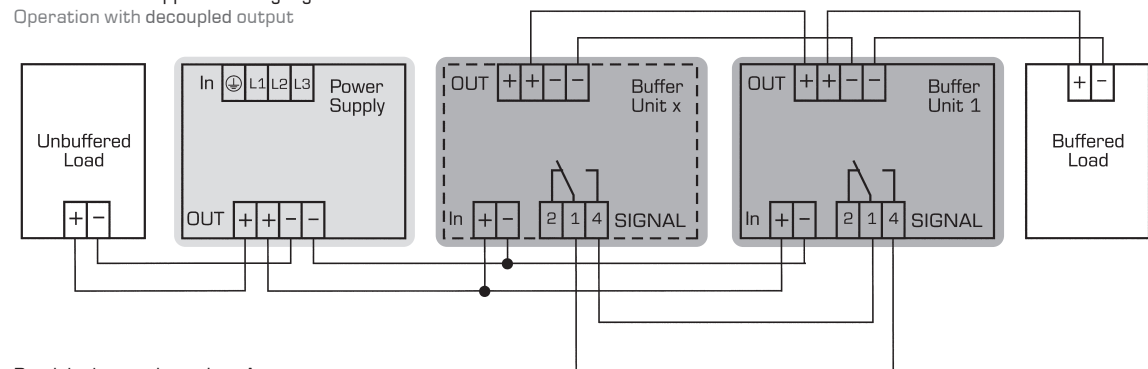
Konformität Conformity



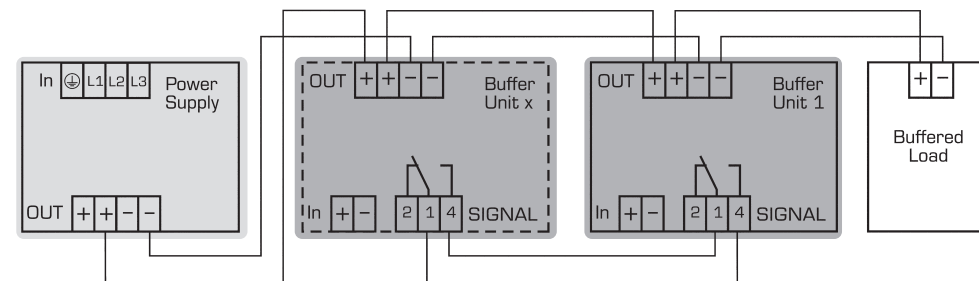
UK CA BLOCK U.K. LIMITED
Essex CB10 1JZ

Verdrahtung PVUC Wiring PVUC

Betrieb mit entkoppeltem Ausgang Operation with decoupled output



Betrieb ohne entkoppelten Ausgang Operation without decoupled output



Klemmendaten / Terminal data

Tab.: 1	WAGO series 231	WAGO series 831
a)	0,08...2,5 mm² / 28...12 AWG	0,5...6 mm² / 20...10 AWG
b)	0,25...2,5 mm² / 24...12 AWG	0,5...6 mm² / 20...10 AWG
c)	0,25...1,5 mm² / 24...16 AWG	0,5...6 mm² / 20...10 AWG
d)	8...9 mm	13...15 mm

a) Leiterquerschnitt (starr / flexibel) / wire cross-section (rigid / stranded)

b) Leiterquerschnitt mit Aderendhülse / wire cross-section with ferrule

c) Leiterquerschnitt mit Aderendhülse und Kunststoffhülse / wire cross-section with ferrule and plastic finale

d) Absollerlänge / stripping length

Anschluss/Parallelbetrieb Connecting/parallel operation

Der Ausgang des Puffermoduls ist durch eine interne Diode vom Eingang entkoppelt. Dadurch wird sichergestellt, dass die gepufferten Lasten von den ungepufferten entkoppelt sind. Die gespeicherte Energie wird nur an den Ausgang abgegeben. Es wird empfohlen, alle übrigen Lasten, die bei Ausfall der Versorgungsspannung keine Pufferung benötigen („Unbuffered Load“), parallel zur Stromversorgung anzuschließen. Dies verlängert die Pufferzeit, da diese vom Ausgangsstrom abhängt. Wird keine Entkopplung benötigt, kann der Ausgang des Puffermoduls auch direkt am DC-Ausgang der Stromversorgung angeschlossen werden. Zur Erhöhung des zulässigen Stromes oder zur Verlängerung der Pufferzeit können mehrere Puffermodule parallel geschaltet werden.

The output is decoupled from the input by means of the internal diode. The internal diode guarantees that the buffered loads are decoupled from the unbuffered loads. The stored power is only delivered at the output.

We recommend that all other loads not requiring buffering in the event of a failure of the supply voltage („Unbuffered Load“) should be connected parallel to the power supply unit. This extends the buffer time, as it depends on the output current. If no decoupling is required, the output of the buffer module can also be connected to the DC output of the power. Buffer units can be switched in parallel to increase the output ampacity or the buffer time.

BLOCK Transformatoren-Elektronik GmbH

Max-Planck-Straße 36-46 · 27283 Verden, Germany
info@block.eu · block.eu

BLOCK
block.eu