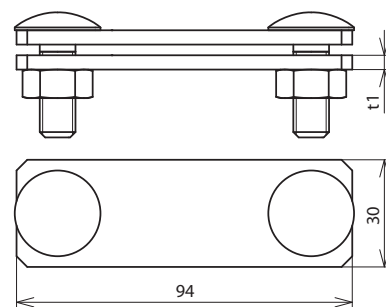


SVK FL30 V4A (308 239)



Maßbild SVK FL30 V4A

Typ	SVK FL30 V4A
Art.-Nr.	308 239
Werkstoff Klemme	NIRO (V4A)
Klemmbereich FI / FI	30 / 30 mm
Schraube	↑ M10 x 30 mm
Werkstoff Schraube / Mutter	NIRO (V4A)
Werkstoff-Nr.	1.4571 / 1.4404 / 1.4401 1.4571 / 1.4404 / 1.4401
ASTM / AISI:	316Ti / 316L / 316 316Ti / 316L / 316
Abmessung (l1 x t1)	94 x 3 mm
Blitzstromtragfähigkeit (10/350 µs)	100 kA ^{*)}
Normenbezug	DIN EN 62561-1
Kurzschlussstrom (AC 50 Hz / DC) (1 s; ≤ 300 °C)	3,9 kA

Stammdaten

Nettogewicht	197.000 g/st
Zolltarifnummer (Komb. Nomenklatur EU)	85359000
GTIN (EAN)	4013364090866
VPE	25 ST

Änderungen in Form und Technik, bei Maßen, Gewichten und Werkstoffen behalten wir uns im Sinne des Fortschrittes der Technik vor. Die Abbildungen sind unverbindlich.

^{*)} Genaue Zuordnung siehe Prüfzertifikat.