

Produktdatenblatt

Art. Nr. 96.232.7033.1

Konfektionierte Leitung RST20i3K1B- 15 70SW

RST20i3 Anschlussleitung Buchse - freies Ende, 3-polig,
konfektioniert mit Schrumpfschlauch, Anwendung 250V mit PE,
16A, Kabeltyp H07RN-F, Länge 7,0m, Leiterquerschnitt 1,5mm²,
Kodierfarbe schwarz



Art. Nr.	96.232.7033.1
EAN	4015573761827
Bestelleinheit	8 Stück

Zulassungen



Technische Daten

Hinweis

Hinweis	Die Gesamtlänge kann um bis zu + / - 3 % abweichen.
---------	---

Allgemein

Bemessungsstrom	16 A
Bemessungsspannung	250 V
Bemessungsstoßspannung	4 kV
Verschmutzungsgrad	3
Verriegelbar	selbstverriegelnd (mit Werkzeug lösbar)
Codierfarbe / Kontakteinsatz	schwarz
Polkennzeichnung	L, N, PE
Gehäusefarbe mit Zugentlastung	schwarz

Ausführung

Bauart	Schrumpfschlauch
Anschlussart	Crimp
Leiter-Nennquerschnitt	1,5 mm ²
Schutzart (IP)	IP66/68 (3m;2h)
Abisolierlänge	9 mm
Abmantellänge	35 mm
Leiterendenbehandlung	ultraschallverdichtete Aderenden
Typ der Leitung	H07RN-F
Farbe der Leitung	schwarz
Kabeldurchmesser min.	9,6 mm
Kabeldurchmesser max.	10 mm
Leitungsart	Buchse - freies Ende
Art der konfektionierten Leitung	Anschlussleitung
Ausführung Seite 1	Buchse
Ausführung Seite 2	freies Leitungsende
Geschirmt	nein

Werkstoff

Oberflächenbehandlung	versilbert
Halogenfrei	nein
Leitung Dauertemperaturbeständigkeit	60 °C
Isolierteil Dauertemperaturbeständigkeit	100 °C
Brandlast	4,459 kWh

Abmessungen

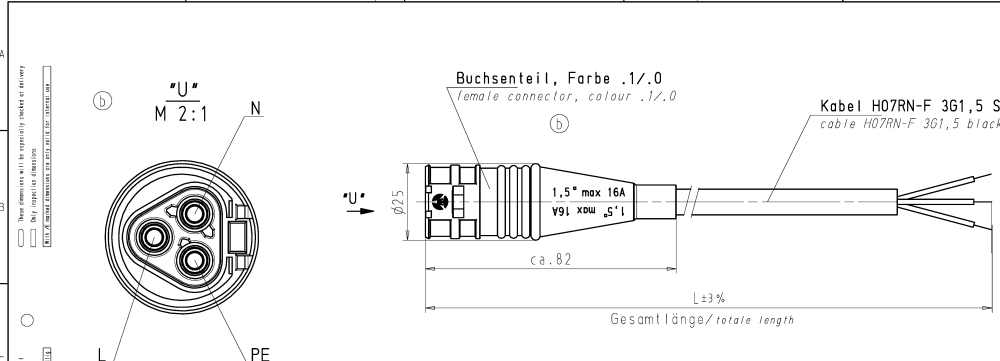
Gesamtlänge	7 m
-------------	-----

Technische Zeichnung

These dimensions will be reported in terms of delivery

These dimensions will be reported in terms of delivery

These dimensions will be reported in terms of delivery



Gesamtlänge/totale length

These dimensions will be reported in terms of delivery

These dimensions will be reported in terms of delivery

These dimensions will be reported in terms of delivery

(a) Weitere Daten siehe Katalog
further data see catalog

Teile-Nr. part no.	L	Beispiel (Farbe: schwarz, lichtgrau) example (colour: black, light grey)	Typ type
96.232.XX33.1	XX in dm-Schritten	96.232.1033.1 = 10dm/L = 1000mm	RST2013K1B- 15 10SW
96.232.XX33.0		96.232.1033.0	RST2013K1B- 15 10GL
U6.232.XX33.1	XX in m-Schritten	U6.232.1233.1 = 12 m/L=12000mm	RST2013K1B- 15 X12SW
U6.232.XX33.0		U6.232.1233.0	RST2013K1B- 15 X12GL

Toleranzgrößen ISO 14402(2)/Tolerance system Size ISO 14402(2) / Stufenbasis- und Dekretionsliste nach DIN 50076 ist einzuhalten. (This ISO-standard describes the envelope principle. According to the envelope principle the deviations of form and parallelism are limited by the size tolerances.) / Conformity with Wieland document MN 50076, 010 et. (List of prohibited / deviating tolerances) to be declared!


Freitoleranz nach General tolerance	<input type="checkbox"/> (A0) - Zeichnung, keine manuellen Änderungen CAD - drawing, no manual modifications allowed	<input type="checkbox"/> Verwendung: First Use:	Blatt: 1 von 1 Sheet: 1 of 1
--	---	--	---------------------------------

Werkstoff/Material	2007	Tag/Date	Name	Zeichnung Nr./Drawing No.	Index
Modifikation	12.01.	Schnitt J.		T	96.232.0433.0 01K b

Maße in mm/dimensions are in mm

3	15.10.2014		Type	Benennung/Title
4	22.02.2017			KONFEKTLEITUNG
Index	010m / Blatt			Buchse-freies Ende Crimpausführung/female-free end pre-assembled cable crimp design KT 230V
Änderung/Revision				

962320433001K_2 CADW3028 Treschow 2014-10-17 10:13:45 1.000



www.wieland-electric.com

6 QU-MEE-01/14 -