

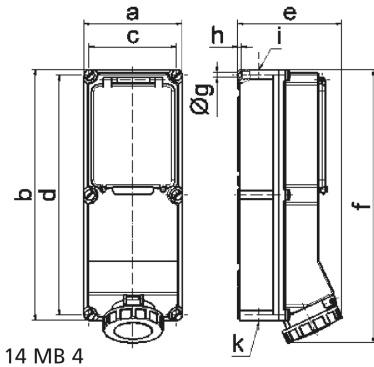
63 5 400 6H W-DO IP67 NI FI 63/0,03A



Artikelbeschreibung	
BALS-Art.-Nr	15166
EAN	4024941151665

Logistikdaten	
Einzelgewicht	3,285 kg / Stück
Verpackungsart	Karton
Inhaltsmenge	1 ST
EAN	4024941151665
Länge	560 mm
Breite	215 mm

Logistikdaten	
Höhe	260 mm
Gewicht	3,747 kg
Volumen	26.400 ccm



Ampere	63	63	63	125	125
Polzahl	3	4	5	4	5
a	180,0	180,0	180,0	180,0	180,0
b	460,0	460,0	460,0	460,0	460,0
c	160,0	160,0	160,0	160,0	160,0
d	440,0	440,0	440,0	440,0	440,0
e	191,0	191,0	191,0	210,0	210,0
f	500,0	500,0	500,0	512,0	512,0
g ø	8,3	8,3	8,3	8,3	8,3
h	6,5	6,5	6,5	6,5	6,5
i	M40	M40	M40	M40	M40
k	M32/40	M32/40	M32/40	M40/50	M40/50