

Einphasiges primär getaktetes Schaltnetzteil PM-0148-020-0



Abbildung zeigt PM-0124-040-0

Vorteile

Stabilisierte und einstellbare Ausgangsspannung
Geringe Leerlaufverluste <1 W
Konstante Strombegrenzung ohne Abschaltung bei Überlast
DC OK Signalisierung
Push-In Anschluss technik
Tragschienenbefestigung
In Übereinstimmung mit EN 60335-1
3 Jahre Gewährleistung

Anwendungen

Effizientes primär getaktetes Schaltnetzteil im schlanken Kunststoffgehäuse. Stark und flexibel in der Anwendung und trotzdem leicht und kompakt. Die Allround-Netzgeräte eignen sich für die verschiedensten Applikationen in der Solar-, Mess- und Regelungstechnik, Industrie- und Gebäudeautomatisierung. Die Geräte decken den unteren und mittleren Leistungsbedarf von 25 W bis 100 W ab. Varianten mit 12 V, 24 V, 30,5 V und 48 V erlauben unterschiedlichste Einsätze. Für den Aufbau von NEC-Class-2 Stromkreisen steht eine Variante mit 3,8 A Nennstrom zur Verfügung. Alle Netzteile sind zudem konform zur Hausgerätenorm EN 60335-1. Die Ausgangsspannung lässt sich einfach durch das Drehpotenziometer an der Gehäusevorderseite einstellen. Die DIN-Tragschienenbefestigung und Push-In-Anschlussklemmen ermöglichen eine schnelle und sichere Montage.

Es stehen Varianten für den Aufbau von AS-i Stromkreisen sowie für den medizinischen Bereich mit Zulassung nach UL 60601 zur Verfügung.

Normen

Primär getaktetes Schaltnetzteil
nach UL 60950, UL 508

Sicherheit:
EN 61558-2-16, EN 60950-1, EN 60335-1

EMV:
EN 61204-3

Zulassungen



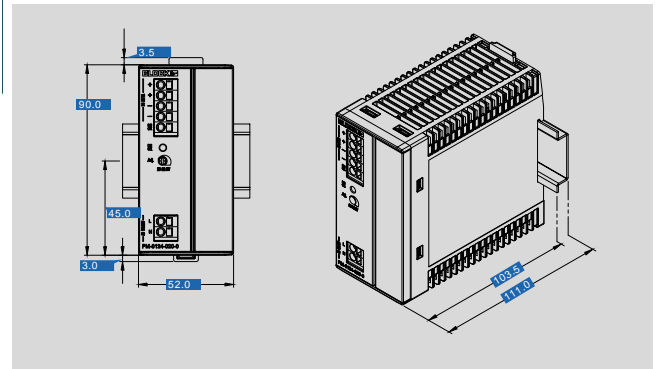
UL/CSA 60950 recognised, UL 508 listed, GL, EAC



Einphasiges primär getaktetes Schaltnetzteil PM-0148-020-0

Typ	PM-0148-020-0
Elektrische Daten	
Besonderheiten	
Eigenschaften	-
Eingangsdaten	
Eingangsnennspannung	100 - 240 Vac
Eingangsspannungsbereich	85 - 264 Vac (120 - 372 Vdc)
Eingangsspannungsderating	-2,5 %/Vac < 95 Vac
Nennfrequenzbereich	44 Hz - 66 Hz / 0 Hz
Eingangsnennstrom (Nennlast)	1,79 A (100 Vac) / 0,9 A (240 Vac)
Einschaltstrombegrenzung	< 30 A, NTC
Einschaltzeit	0,5 s (100 Vac) / 0,3 s (230 Vac)
Leistungsfaktor	0,5
Eingangssicherung intern	4 A
Empfohlene Vorsicherung, LS-Schalter	6 A, 10 A, 16 A, Charakteristik B, C
Netzausfallüberbrückung (Nennlast)	15 ms (100 Vac) / 80 ms (230 Vac)
Transientenüberspannungsschutz	Varistor
Ausgangsdaten	
Ausgangsnennspannung	48 Vdc
Ausgangsspannungsbereich	40 - 56 Vdc
Ausgangsnennstrom	2 A
Ausgangsstrombegrenzung	2,2 ... 2,4 A (Konstantstrom)
Class 2 Ausgang (UL Limited Power Source, LPS)	Nein
Parallel schaltbar	Ja
Serienschaltbar	Ja
Verlustleistung Leerlauf/Nennlast	< 1 W / 16,2 W (230 Vac)
Max. Verlustleistung	19,8 W (100 Vac / 48 V / 2 A)
Restwelligkeit (Nennlast)	typ. 20mVss
Rückspeisungsfestigkeit max.	63 Vdc
Überspannungsschutz des Ausgangs (OVP)	max. 60 Vdc
Wirkungsgrad	86 %
Signalisierung	
Statusanzeige	LED grün Uout > typ. 39 Vdc LED leuchtet dauerhaft
Signalausgang	Aktives high Signal Uout > typ. 39 Vdc max. 10 mA@48 Vdc kurzschlussfest
Zulassungen	
Approbationen	cURus, cULus, GL, EAC
Umwelt	
Lagertemperatur	-25 °C bis +85 °C
Umgebungstemperatur	-25° C bis +70° C
Derating	-3 %/K > +50 °C
Einbaulage	waagrecht für Normschiene DIN TS35
Kühlungsart	natürliche Konvektion
Erforderlicher Mindestabstand (seitlich)	0 mm
Erforderlicher Mindestabstand (oben/unten)	50 mm
Sicherheit und Schutz	
Schutzart	IP 20
Schutzklasse	II, ohne PE- Anschluss
Bestelldaten	
Bestellnummer	PM-0148-020-0

Typ	PM-0148-020-0
Mechanische Daten	
Anschluss und Montage	
Anschlüsse Eingang Direktstecktechnik Push-in	max 2,5 mm ²
Anschlüsse Ausgang Direktstecktechnik Push-in	max 2,5 mm ²
Anschlüsse Signalisierung, Direktstecktechnik Push-in	max 2,5 mm ²
Maße und Gewichte	
Gewicht	0,39 kg



Änderungen vorbehalten.