

## Schutzkontakt Stecker - mit Verschraubung, mit Verschlusshaube



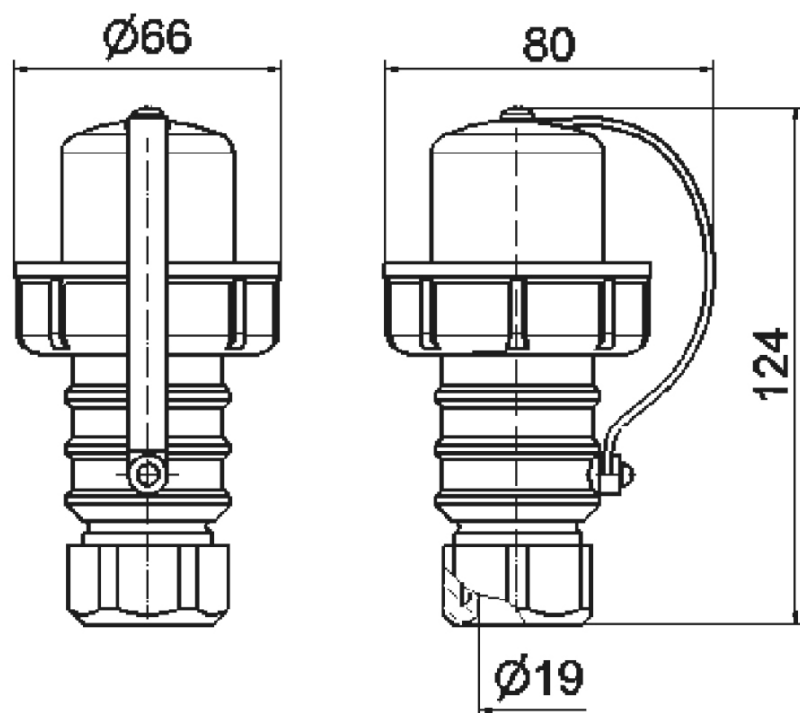
| Artikelbeschreibung |                       |
|---------------------|-----------------------|
| BALS-Art.-Nr        | 736                   |
| EAN                 | 4024941007368         |
| Produktgruppe       | Schutzkontakt-Stecker |
| Stromstärke         | 16A                   |
| Polzahl             | 3p                    |
| Polzahl             | 2P+PE                 |
| Spannung            | 250V                  |
| Frequenz            | Wechselstrom (AC)     |

| <b>Artikelbeschreibung</b>  |   |
|-----------------------------|---|
| Schutzart                   | IP67  |
| Kennfarbe                   | blau  |
| Gerätefarbe                 | Kragen schwarz RAL 9005, Kabelverschraubung grau RAL 7035, Gehäusehaube blau RAL 5015 |
| Anschlusstechnik            | mit Schraubklemme   |
| Maximaler Leiterquerschnitt | 2,5 qmm   |
| Kabeleinführung             | Verschraubung   |
| Geräte-Höhe                 | 124mm   |
| Geräte-Breite               | 80mm  |
| Geräte-Tiefe                | 66mm  |
| Gehäusematerial             | Polyamid  |
| Kontakte                    | Der Kontaktträger ist aus Polyamid, Die Kontakte sind Messing vernickelt              |

| <b>sonstige technische Eigenschaften</b> |   |
|--|---|
|  | Für das belgisch/ französisches System ebenfalls geeignet   |
|  | Für Kabel mit einem maximalen Durchmesser 14mm, Die Kabeleinführung erfolgt über eine Kabelverschraubung, mit Hammerzeichen |
|  | Mit Verschlusshaube   |

| <b>Logistikdaten</b> |                  |
|----------------------|------------------|
| Einzelgewicht        | 0.164 kg / Stück |
| Verpackungsart       | Tüte             |

| Logistikdaten  |               |
|----------------|---------------|
| Inhaltsmenge   | 1 ST          |
| EAN            | 4024941007368 |
| Länge          | 66 mm         |
| Breite         | 80 mm         |
| Höhe           | 124 mm        |
| Gewicht        | 0.165 kg      |
| Volumen        | 654.72 ccm    |
| Verpackungsart | Karton        |
| Inhaltsmenge   | 10 ST         |
| EAN            | 4024941959162 |
| Länge          | 275 mm        |
| Breite         | 175 mm        |
| Höhe           | 137 mm        |
| Gewicht        | 1.765 kg      |
| Volumen        | 5'737.5 ccm   |

**18 MB 18**